

災 害 廃 棄 物 処 理 計 画



令和4年 3月 策定

令和4年12月 改訂

岐 阜 県 瑞 穂 市

目次

第1編 総則

第1章 基本的事項	
1. 計画策定の趣旨	1
2. 計画の位置づけ	2
3. 対象とする災害と被害想定	4
4. 処理主体	8
第2章 災害廃棄物処理の概要	
1. 災害廃棄物処理の基本方針	9
2. 処理スケジュール	9
3. 発災後の基本的な流れ	9
4. 組織体制	13
5. 協力・支援体制	14
6. 啓発・広報	16
第3章 計画の推進	
1. 人材育成・訓練	19
2. 計画の点検・見直し	19

第2編 災害廃棄物対策

第1章 生活ごみ・避難所ごみ・し尿等の処理	
1. ごみ・し尿の処理	20
2. 一般廃棄物処理施設対策	25
第2章 災害によって発生する廃棄物の処理	
1. 災害廃棄物処理の流れ	27
2. 災害廃棄物発生量の推計	28
3. 収集・運搬	31
4. 仮置場	34
5. 損壊家屋等の撤去等	58
6. 中間処理・再資源化・最終処分	59
7. 処理困難物対策（取扱いに配慮が必要な廃棄物）	71
8. 貴重品・思い出の品の取り扱い	76
9. 環境対策	77

資料編

資料 1	震災廃棄物発生量簡易推計式	79
資料 2	水害廃棄物発生量簡易推計式	80
資料 3	避難所ごみ発生量・仮設トイレ必要数・片付けごみ発生量簡易推計式	81
資料 4	災害時のごみ出しについて	83
資料 5	有害物質貯蔵・使用施設一覧	86
資料 6	国・地方環境事務所・関連団体連絡先一覧	87

第1編 総則

第1章 基本的事項

1. 計画策定の趣旨

平成23年3月11日に発生した東日本大震災は、巨大地震と従来の想定を超える広範囲にわたる津波災害をもたらすとともに、福島第一原子力発電所の被災による事故で災害が複合化し、誰もが想定しなかった状況の中で、膨大な災害廃棄物の処理が進められています。

大規模災害が発生すると、大量の災害廃棄物が発生し、その処理・処分に膨大なコストと時間を要し、生活環境の悪化、復旧・復興の遅れへとつながる事態に陥ることとなります。このため、東日本大震災の教訓からも、被害が発生してからでなく、事前に対策を講じておくことが重要となっています。

こうしたことから、環境省は、自然災害による被害を軽減するための平時の備え（体制整備等）、さらには災害時に発生する廃棄物を適切かつ円滑・迅速に処理するための応急対策、復旧・復興対策についての必要事項を取りまとめ、平成30年3月に「災害廃棄物対策指針」を改定し、都道府県及び市町村に災害廃棄物処理計画の策定を求めています。

岐阜県は、南海トラフ地震及び岐阜県に影響のある内陸直下型地震（養老―桑名―四日市断層帯地震、阿寺断層系地震、高山・大原断層帯地震、跡津川断層帯地震、揖斐川―武儀川地震、長良川上流断層帯地震、屏風山・恵那山・猿投山断層帯地震）を対象に地震被害想定調査を実施し、国の指針や県調査等を反映した「岐阜県災害廃棄物処理計画（平成28年3月策定・令和3年6月改定）」（以下、「県計画」といいます。）を策定しました。

瑞穂市（以下、「本市」といいます。）は、平成30年3月に「災害廃棄物処理計画」を策定し、災害に備えてきましたが、上記を踏まえ、県計画及び瑞穂市地域防災計画（以下、「地域防災計画」といいます。）と整合を図り、様々な災害廃棄物処理の知見^{*}を反映した「瑞穂市災害廃棄物処理計画」（以下、「本計画」といいます。）に改定します。

※【参考文献】

「東日本大震災等の経験に基づく災害廃棄物処理の技術的事項に関する報告書」（環境省災害廃棄物対策推進検討会・平成29年3月）

「避難所におけるトイレの確保・管理ガイドライン」（内閣府・平成28年4月）

「避難所等におけるトイレ対策の手引き」（兵庫県・平成26年4月）

「東日本大震災における震災廃棄物処理の記録」（仙台市環境局・平成28年3月）

「東日本大震災により発生した被災3県（岩手県・宮城県・福島県）における災害廃棄物等の処理の記録」（環境省東北地方環境事務所・平成26年9月）

「災害関係業務事務処理マニュアル」（環境省・平成26年6月）

『災害廃棄物分別・処理実務マニュアル―東日本大震災を踏まえて』（一般社団法人廃棄物循環資源学会・平成24年5月）

2. 計画の位置づけ

(1) 災害廃棄物処理計画

本計画は、国の災害廃棄物対策指針を踏まえ、本市における防災対策全般の計画である地域防災計画と整合を図るとともに、県計画で想定された災害・被害をもとに、自ら被災することを想定し、平時の備え（体制整備等）や発生した災害廃棄物を適正かつ円滑・迅速に処理するための災害応急対策、復旧・復興対策等、対応に必要な事項を取りまとめたものであり、その位置づけは図 1-1 に示すとおりです。

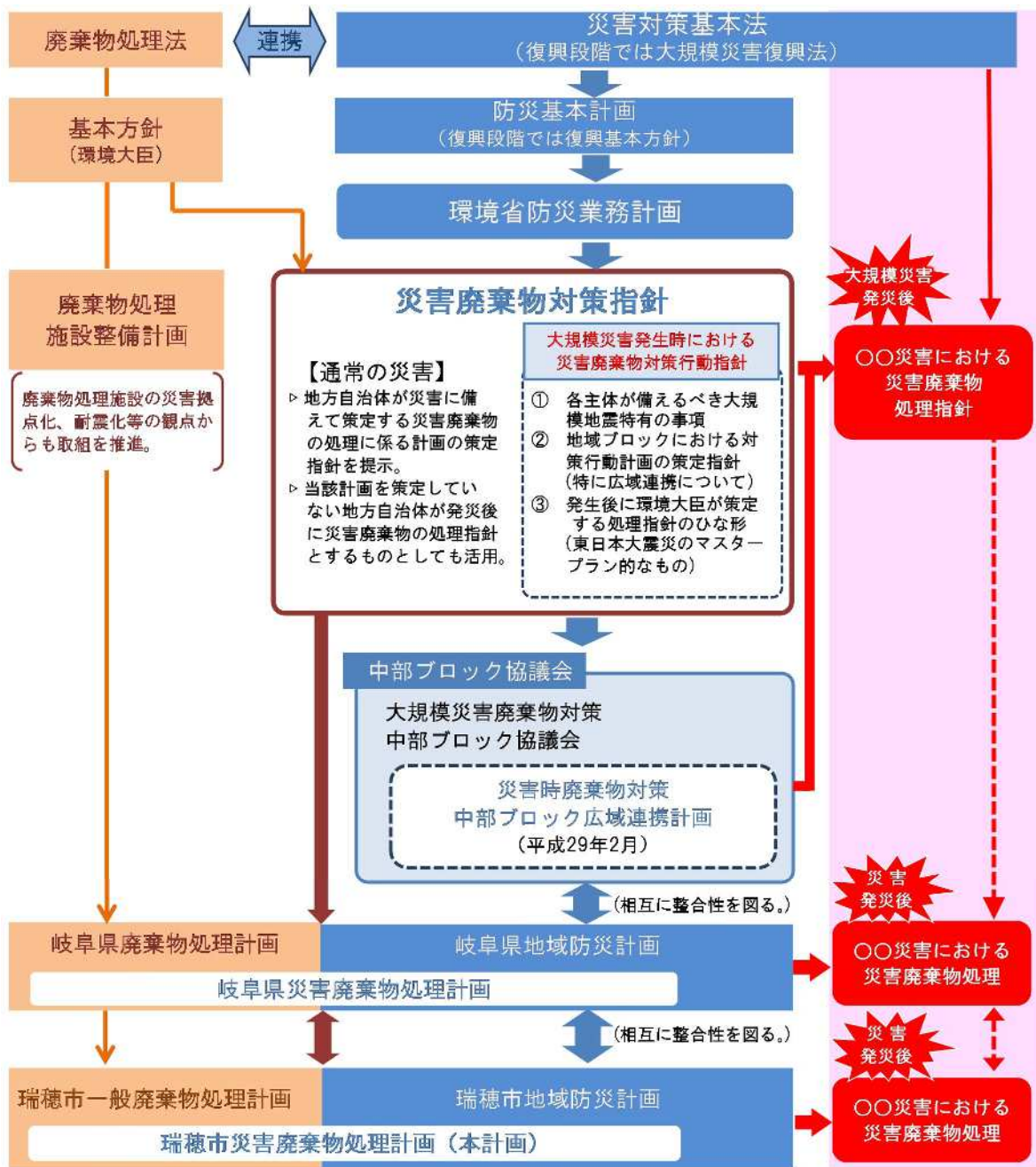


図 1-1 本計画の位置づけ

(2) 災害廃棄物処理実行計画

発災後、本市は災害廃棄物処理計画に基づき初動対応を着実に実施するとともに、岐阜県の技術的支援により実行計画を策定します。

実行計画には、地方公共団体の役割分担、処理の基本方針、発生量、処理体制、処理スケジュール、処理方法、処理フロー等、災害の規模に応じて具体的な内容を示します。

また、処理の実施状況を適宜反映し、図 1-2 に示すように、実行計画の見直しを行います。

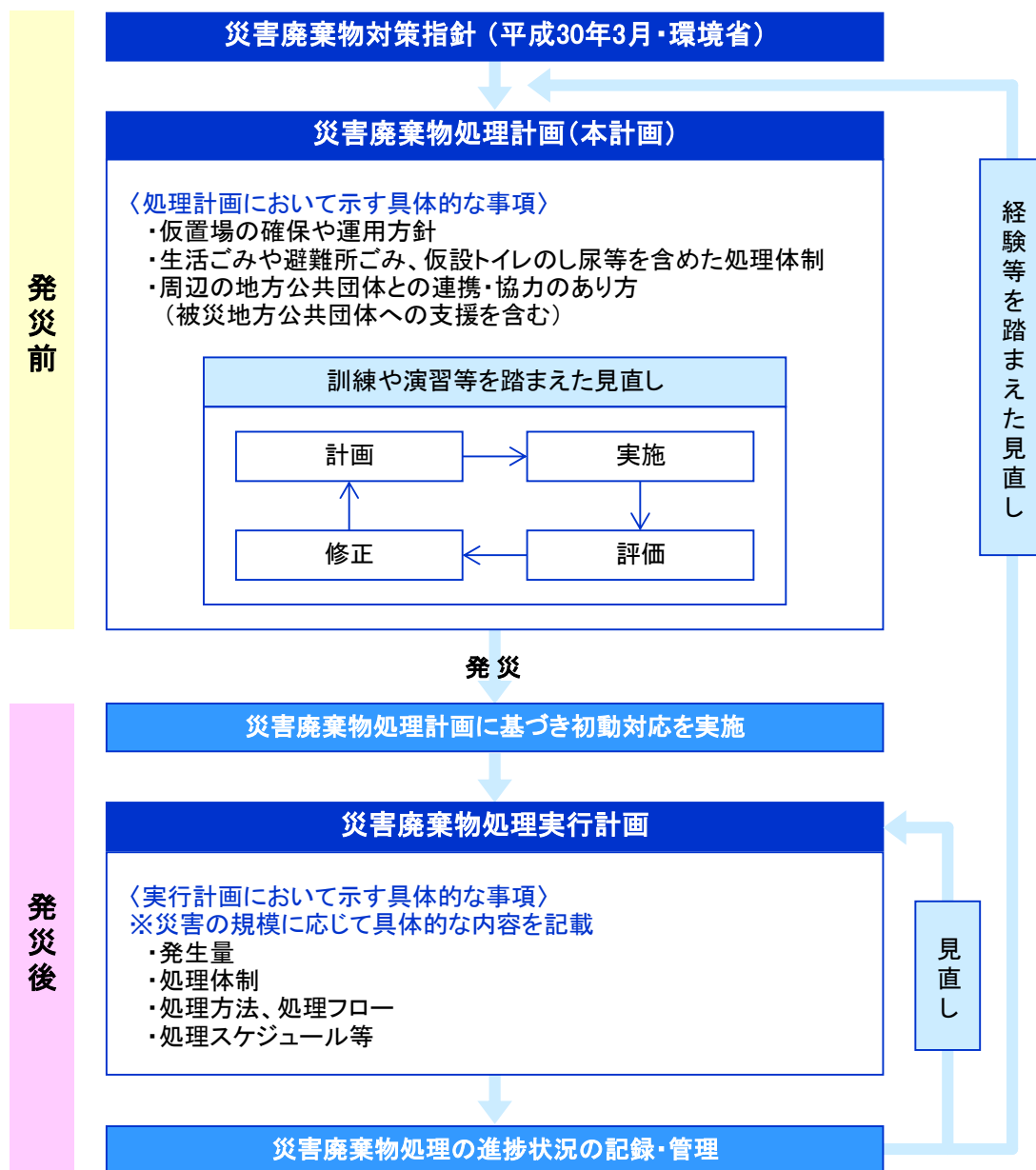


図 1-2 災害廃棄物処理計画及び災害廃棄物処理実行計画の位置づけ

3. 対象とする災害と被害想定

(1) 対象とする災害

本計画は、地震、風水害その他の自然災害としますが、被害想定は県計画で示された11の地震及び国・県が作成した浸水想定区域図に基づく水害とします。

なお、地震災害に伴う放射能汚染に関する事項、放射性廃棄物の処理については、計画の対象としません。

(2) 被害想定

① 震災

県調査に示された、本市における地震ごとの被害想定は、表1-1に示すとおりです。

表 1-1 地震ごとの被害想定

地震	規模	家屋被害（棟）		
		全壊	半壊	焼失
南海トラフ地震	M9.0	1,059	2,380	4
養老－桑名－四日市断層帯地震	M7.7	2,434	3,766	31
阿寺断層系地震（南端から北西へ）	M7.9	59	166	0
阿寺断層系地震（北端から南東へ）	M7.9	95	201	0
高山・大原断層帯地震（北端から南西へ）	M7.6	110	277	0
高山・大原断層帯地震（南端から北東へ）	M7.6	0	1	0
跡津川断層帯地震	M7.8	162	434	0
揖斐川・武儀川（濃尾）断層帯地震 （北端から南東へ）	M7.7	1,538	3,095	24
長良川上流断層帯地震（北端から南へ）	M7.3	315	835	1
長良川上流断層帯地震（南端から北へ）	M7.3	45	101	0
屏風山・恵那山及び猿投山断層帯地震 （南端から北東へ）	M7.7	63	147	0

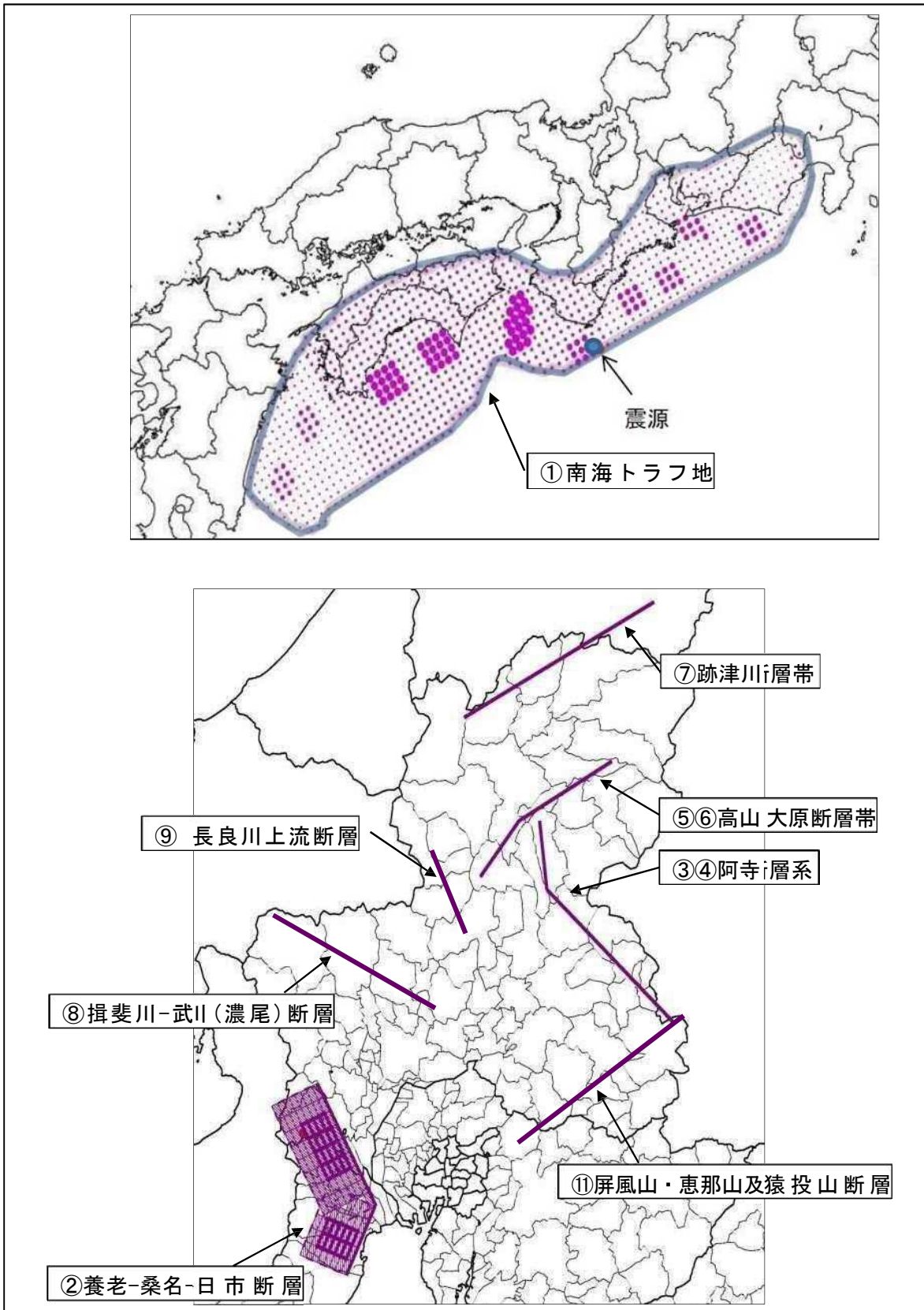


図 1-3 地震被害想定を行っている断層の位置

出典：岐阜県災害廃棄物処理計画

② 水 害

国・岐阜県が作成した浸水想定区域図に示された、本市の水害被害想定は、表 1-2 に示すとおりです。

表 1-2 水害被害想定

浸水深さ	棟数 (棟)	世帯数 (世帯)
0.5m 未満	5,040	2,572
0.5～1m	3,699	2,036
1～2m	8,347	5,887
2～5m	9,364	8,414
5m 以上	4	2
床下浸水 (0.5m 未満)	5,040	2,572
床上浸水 (0.5m 以上)	21,414	16,339
合 計	26,454	18,911

(3) 災害時に発生する廃棄物

災害時には、通常的生活ごみに加えて、避難所ごみや片付けごみ、仮設トイレ等のし尿を処理する必要があります。本計画において対象とする災害時に発生する廃棄物は表 1-3 に示すとおり、生活ごみ、避難所ごみ、し尿及び災害廃棄物です。

災害廃棄物は住民が自宅内にある被災したものを片付ける際に排出される「片付けごみ」と、「損壊家屋の撤去等」に伴い排出される廃棄物があります。

なお、生活ごみ、避難所ごみ及びし尿（仮設トイレ等からのくみ取りし尿、災害に伴って便槽に流入した汚水は除く）は、災害廃棄物処理事業補助金の対象外です。

表 1-3 災害時に発生する廃棄物

廃棄物		特徴
生活ごみ		被災家庭から排出される生活ごみ
避難所ごみ		避難所から排出される生活系ごみ (事業系一般廃棄物として管理者が処理)
し尿		仮設トイレ等からのくみ取りし尿、災害に伴って便槽に流入した汚水
災害廃棄物 (片付けごみ・撤去家屋等)	燃えるごみ	繊維類、紙、木くず、プラスチック等が混在した可燃性廃棄物
	木くず	柱・はり・壁材等の廃木材
	燃えないごみ 不燃系混合物	分別することができない細かなコンクリートや木くず、プラスチック、ガラス、土砂(土砂崩れにより崩壊した土砂、津波堆積物等)などが混在し、概ね不燃性の廃棄物
	コンクリート がら	コンクリート片やコンクリートブロック、アスファルトくずなど
	金属くず	鉄骨や鉄筋、アルミ材など
	廃家電 (4品目)	被災家屋から排出される家電4品目(テレビ、洗濯機・衣類乾燥機、エアコン、冷蔵庫・冷凍庫)で、災害により被害を受け使用できなくなったもの
	小型家電 その他家電	被災家屋から排出される小型家電等の家電4品目以外の家電製品で、災害により被害を受け使用できなくなったもの
	腐敗性廃棄物	被災冷蔵庫等から排出される水産物・食品・飼肥料工場等から排出される原料及び製品など
	有害廃棄物 危険物	石綿含有廃棄物、感染性廃棄物、PCB、化学物質、フロン類・CCA・テトラクロロエチレン等の有害物質、医薬品類、農薬類などの有害廃棄物 太陽光パネル、蓄電池、消火器、ボンベ類などの危険物
	廃自動車等	災害により被害を受け使用できなくなった自動車、自動二輪、原付自転車(処理するには所有者の意思確認が必要になる)
	適正処理が 困難な廃棄物	ピアノ、マットレス、石膏ボードなどの地方公共団体の施設では処理が困難なもの

4. 処理主体

(1) 災害廃棄物の処理

災害廃棄物は一般廃棄物であるため、廃棄物の処理及び清掃に関する法律第6条の2の規定により、本市が処理の責任を有します。

本市は、地域に存在する資機材、人材、廃棄物処理施設等を最大限活用し、極力、地域内での災害廃棄物処理に努めます。

なお、地域内で3年以内に処理ができない恐れがある場合は、県主導で広域連携による処理体制を構築します。

(2) 損壊家屋等の撤去

損壊家屋等の撤去（必要に応じて解体）は、原則として所有者が実施します。

ただし、倒壊の恐れがあるなど二次災害の起因となる損壊家屋等については、本市と損壊家屋等の所有者が協議・調整の上、本市が撤去等を行う場合があります。なお、公共施設や大企業の建物の撤去については、それぞれの管理者の責任で実施します。

(3) 廃棄物担当課の業務

災害時における廃棄物担当課の業務は、平時から実施している一般廃棄物の収集・運搬、中間処理、最終処分、再資源化だけでなく、表1-4に示すような「災害廃棄物仮置場の管理」から「災害廃棄物処理」や「災害廃棄物による二次災害の防止」等も含まれます。

表 1-4 廃棄物担当課の業務

項目	内容
平時の業務	<ul style="list-style-type: none">・災害廃棄物処理計画の策定と見直し・災害廃棄物対策に関する支援協定の締結（災害支援全体に対する協定に災害廃棄物対策の内容を位置付けることを含む）や法令に基づく事前手続き・人材育成（研修、訓練等）・一般廃棄物処理施設の耐震化や災害時に備えた施設整備・仮置場候補地の確保
災害時の業務	<ul style="list-style-type: none">・散乱廃棄物や損壊家屋等の撤去（必要に応じて解体）・災害廃棄物の収集・運搬、分別・ごみ処理手数料の減免・仮置場の設置・運営・管理・中間処理（破碎、焼却等）、最終処分・再資源化（リサイクルを含む）、再資源化物の利用先の確保・二次災害（粉じんの飛散、ハエなどの害虫の発生、蓄熱による火災、感染症の発生、余震による建物の倒壊、石綿の飛散など）の防止・進捗管理・広報、住民対応等・上記業務のマネジメント及びその他廃棄物処理に係る事務等

第2章 災害廃棄物処理の概要

1. 災害廃棄物処理の基本方針

災害発生後の市民の生活環境を保つため、災害廃棄物を迅速かつ適正に処理するための基本方針は、以下に示すとおりです。

- ◇ 廃棄物の腐敗による生活環境の悪化と、感染症の発生・蔓延を防止するため、生ごみ等の腐敗性のある廃棄物を優先的に処理します。
- ◇ 災害廃棄物の発生量に応じて仮置場を開設します。
- ◇ 被災現場から災害廃棄物を分別・撤去し、仮置場まで運搬して分別・仮置きします。また、片付けごみの分別を促進し、仮置場で受け入れます。
- ◇ 有害廃棄物・危険物は作業の安全確保を行った上で優先的に回収します。
- ◇ 仮置場での分別を徹底することで、可能な限り再資源化を行い、最終処分量をできるだけ少なくします。
- ◇ 仮置場に受け入れた災害廃棄物は、処理・処分先に応じて破砕・選別した上で搬出し、中間処理や再資源化、最終処分を行います。
- ◇ 処理にあたっては、二次災害を防止するため、環境対策、モニタリング、火災対策を行います。

2. 処理スケジュール

災害廃棄物処理のスケジュールは、以下の方針で行います。

なお、災害の規模によって処理スケジュールや業務内容は異なってきます。

- 避難所ごみと仮設トイレのし尿については、避難所の生活環境の悪化を防止するため、発災の翌日にはし尿の収集運搬を、3～4日後には避難所ごみの収集運搬を開始することを目指し、避難所の閉鎖とともに終了します。
- 災害廃棄物の処理については、災害の規模や被害の状況を踏まえつつ、可能な限り早期の処理を目指し、発災後に適切な処理期間を設定します。
- 大規模災害時においては、概ね3年以内の処理を目指します。ただし、復旧・復興事業における再生資材の利用の内容や進捗に応じて柔軟に対応します。

3. 発災後の基本的な流れ

発災後の時期区分と特徴を表1-5に、発災後に対応が必要な廃棄物関連業務の基本的なフローとして「体制の構築・支援の実施」「生活ごみ、避難所ごみ、仮設トイレ等のし尿処理」「災害廃棄物処理」を図1-3に示します。

表 1-5 発災後の時期区分と特徴

時期区分		時期区分の特徴	時間の目安
災害応急対応	初動期	人命救助が優先される時期（体制整備、被害状況の確認、必要資機材の確保等を行う）	発災後数日間
	応急対応（前半）	避難所生活が本格化する時期（主に優先的な処理が必要な災害廃棄物を処理する時期）	～3週間程度
	応急対応（後半）	人や物の流れが回復する時期（災害廃棄物の本格的な処理に向けた準備を行う時期）	～3ヶ月程度
復旧・復興		避難所生活が終了する時期（一般廃棄物処理の通常業務化が進み、災害廃棄物の本格的な処理の期間）	～3年程度

注）時間の目安は災害規模や内容によって異なる（東日本大震災クラスの場合を想定）

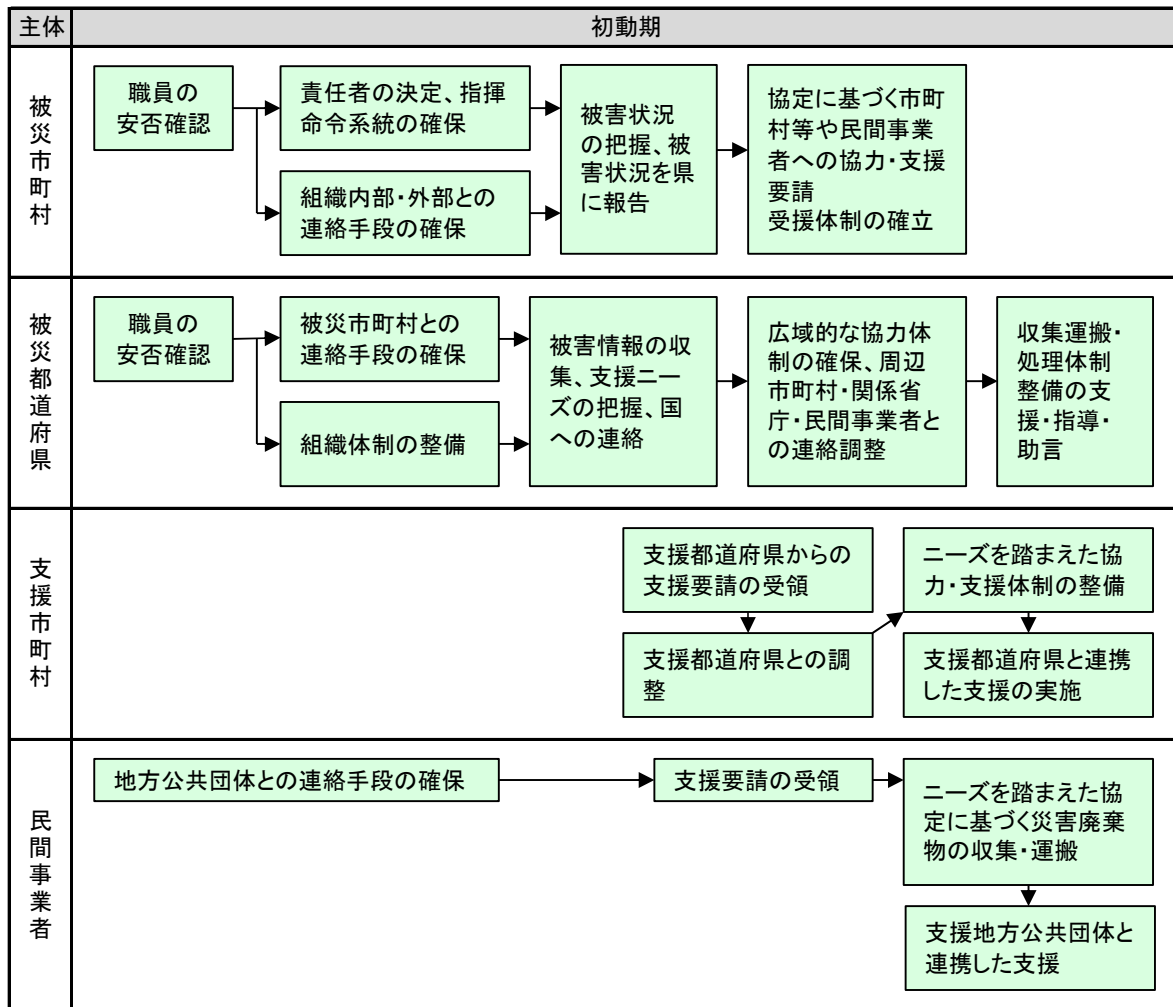


図 1-4-1 発災後の基本的な流れ（体制の構築・支援の実施）

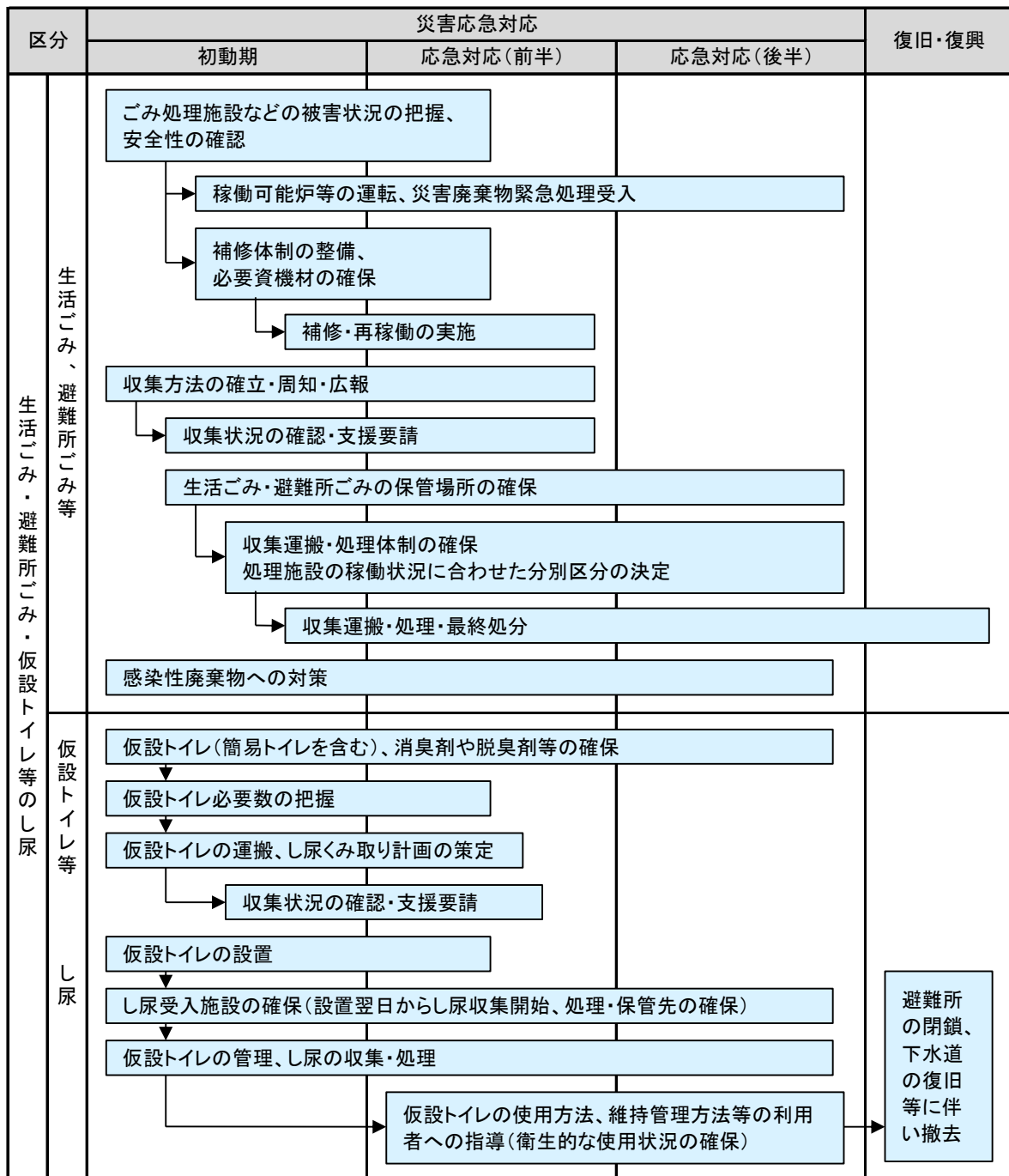


図 1-4-2 発災後の基本的な流れ (生活ごみ・避難所ごみ・仮設トイレ等のし尿処理)

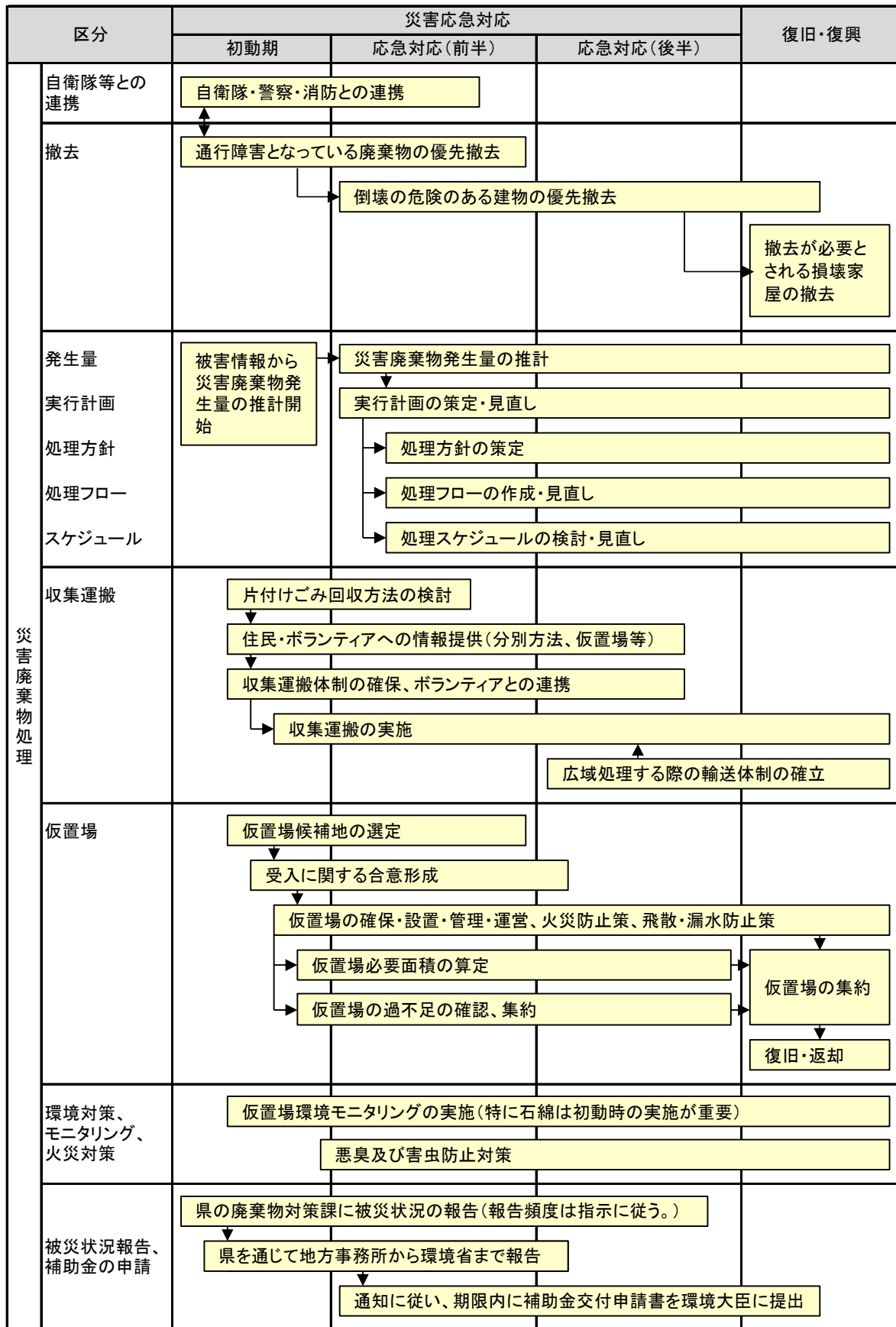


図 1-4-3-1 発災後の基本的な流れ (災害廃棄物処理 1)

区分	災害応急対応			復旧・復興
	初動期	応急対応(前半)	応急対応(後半)	
災害廃棄物処理	有害廃棄物・危険物対策	有害廃棄物・危険物への配慮	所在、発生量の把握、受入・保管・管理方法の検討、処理先の確保、	
	破碎・選別 中間処理 再資源化 最終処分	既存施設（一般廃棄物・産業廃棄物を活用した破碎・選別・中間処理・再資源化・最終処分）		
		処理可能量の推計		
		広域処理の検討	広域処理の実施	
		仮設処理施設の検討	仮設処理施設の設置・管理・運営	
		解体・撤去		
	腐敗性廃棄物等の優先的処理	漂流・漂着ごみの処理		
進捗管理	進捗状況記録、課題抽出、評価			
各種相談窓口の 設置 住民への啓発広 報	損壊家屋等の撤去（必要に応じて解体）等、各種相談窓口の設置（立上げは初動期が望ましい）			
			相談受付、相談情報の管理、 ごみ処理手数料の減免手続き	
	住民への啓発・広報			

※災害関係業務事務処理マニュアル(平成26年6月・環境省)を参考に事務を実施。

図 1-4-3-2 発災後の基本的な流れ（災害廃棄物処理 2）

4. 組織体制

本計画で想定される災害が発生したときは、地域防災計画に基づき災害対策本部を設置します。

災害時における害防止対策や災害廃棄物処理対策等、環境保全に関する対策については、環境課長を班長とした「環境班」が実施します。

災害廃棄物処理の組織体制は、図 1-4 に示すとおりです。

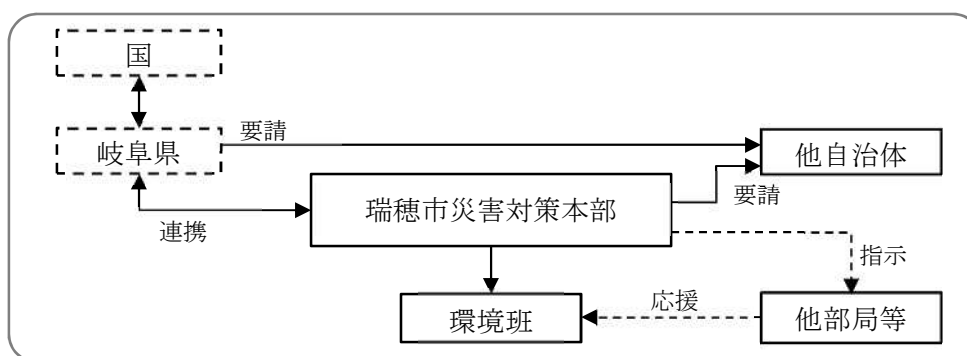


図 1-5 災害廃棄物対策組織図

5. 協力・支援体制

(1) 自衛隊・警察・消防との連携

発災初動期においては、まず人命救助を優先しなければなりません。迅速な人命救助のために、自衛隊・警察・消防は道路上の災害廃棄物を撤去し、道路啓開を行います。

本市は自衛隊・警察・消防に対し、表 1-6 に示すとおり、災害廃棄物の撤去に必要な情報として仮置場の場所と搬入方法、有害物質使用施設の位置等を連絡します。

表 1-6 初動期における自衛隊・警察・消防への情報提供項目

項 目	詳 細
被災者の捜索救助や道路啓開のために必要な情報	災害廃棄物搬入先の場所、搬入ルート
安全確保のための情報	有害物質使用施設・保管施設、危険物保管場所の位置
貴重品などに関する情報	思い出の品、貴重品の搬送先・保管方法

(2) 地方公共団体との連携

被害状況に応じて、本市独自では十分な応急対策及び復旧対策が実施できない場合は、災害対策基本法に基づき、県や他地方自治体に応援を要請します。

また、相互応援協定を結んでいる市町村が被災した場合、速やかに支援することができるよう、支援体制の検討を進めていきます。

本市が締結している災害時の相互応援に関する協定は、表 1-7 に示すとおりです。

表 1-7 災害時の相互応援に関する協定（地方自治体等）

協定名	協定先	締結年月日
岐阜県及び市町村災害時相互応援協定書	岐阜県及び岐阜県内市町村	平成 30 年 3 月 26 日
大規模災害時相互応援協定	東京都西多摩郡瑞穂市	平成 25 年 1 月 31 日



平成 30 年 7 月 関市豪雨災害・他自治体の応援車両

(3) 民間事業者との連携

一般廃棄物である災害廃棄物の処理にあたっては、本市自らの処理や一般廃棄物処理業者の活用に加えて、産業廃棄物処理業者や建設業者など幅広い民間事業者の力を最大限活用して、迅速な処理を目指します。

本市が締結している災害時の協力・支援に関する協定は、地域防災計画に記載があり、随時更新しています。

災害廃棄物に係る相互協定は、表 1-8 に示すとおりです。

表 1-8 災害時の相互応援に関する協定（民間団体等）

協定名	協定先	締結年月日
災害時における災害廃棄物の撤去、収集運搬及び処分等	岐阜県環境整備事業協同組合、 岐阜県清掃事業協同組合、 一般社団法人岐阜県産業環境保全協会	平成 15 年 6 月 11 日 平成 15 年 12 月 19 日 平成 20 年 8 月 20 日
災害時における被災者の救出、社会基盤の応急復旧等	一般社団法人岐阜県建設業協会	令和 3 年 3 月 18 日
災害時における被災者の救援活動	一般社団法人 岐阜県解体工事業協会	平成 16 年 10 月 25 日
災害時における石油燃料供給	岐阜県石油商業組合	平成 29 年 8 月 24 日
災害時における仮設トイレの調達	日野興業株式会社	平成 22 年 9 月 22 日
災害時における LP ガスの供給	一般社団法人岐阜県エルピーガス協会本巣支部	平成 23 年 12 月 26 日
災害時における応急対策活動に関する協定	岐阜県瓦葺組合本巣支部	平成 27 年 2 月 20 日
瑞穂市の災害応援協力に関する協定	瑞穂市緊急対策協力会	平成 16 年 3 月 26 日
災害時応援協力に関する協定	社団法人岐阜県造園緑化協会本巣支部	平成 23 年 11 月 1 日
大規模災害時におけるボランティアセンターの設置運営等に関する協定	社会福祉法人瑞穂市社会福祉協議会	平成 26 年 10 月 1 日
災害時における畳の提供に関する協定	5 日で 5000 枚の約束。プロジェクト実行委員会	平成 28 年 11 月 22 日
災害時におけるレンタル資機材の提供に関する協定	株式会社アクティオ	令和元年 7 月 30 日

(4) 社会福祉協議会（ボランティア）との連携

災害時にボランティアは、被災家財の搬出、災害廃棄物の撤去・運搬、貴重品や思い出の品の整理・清掃等の活動を行いますが、災害廃棄物処理においてもその活動が大きく期待されます。

発災時はボランティアの受入などを行う災害ボランティアセンターを「大規模災害時におけるボランティアセンターの設置運営等に関する協定」に基づき、瑞穂市社会福祉協議会が設置します。

本市の災害廃棄物担当部局は、災害ボランティアセンターに対して、災害廃棄物の分別方法や排出先、有害物質への暴露防止等の回収作業における留意点等の周知事項を記載したチラシ等を平時から社会福祉協議会や広報部局と共有し連携します。



出典：災害廃棄物対策フォトチャンネル

平成 28 年糸魚川火災・思い出の品を探すボランティア

6. 啓発・広報

(1) 平常時の啓発

災害廃棄物を適正に処理する上で、市民や事業者の理解は欠かせないものであり、平時の分別意識が災害時にも生きてきます。しかし、災害時においては、生活ごみ・粗大ごみ、片付けごみ等の排出方法に対する市民の混乱が想定され、通常と異なる排出・処理方法における苦情への対応に追われることが想定されます。

このため、平時と異なる災害時のごみ処理について、市民の理解を得られるよう日頃から表 1-9 のような啓発活動を継続的に実施します。

表 1-9 平時の啓発内容

項目	内容
災害時に優先して処理するごみ	生ごみや使用済みの携帯トイレの便袋等の、衛生面から保管に問題があるごみを優先します。 資源ごみや粗大ごみの収集は一時的に停止します。
分別方法	片付けごみを仮置場へ搬入する時の分別方法を示します。
便乗ごみ ^{注)}	便乗ごみの排出、混乱に乗じた不法投棄及び野焼き等の不適正な処理の禁止します。

注) 便乗ごみ：災害廃棄物の回収に便乗した災害とは関係のない通常ごみ、事業系ごみ、危険物など



平成 30 年 7 月 関市豪雨災害・混合ごみ

平成 30 年 7 月 関市豪雨災害・便乗ごみ

(2) 発災後の広報

災害廃棄物の処理にあたって市民へ伝達・発信すべき情報は、対応時期によって異なり、対応時期は「災害初動時」、「災害廃棄物の撤去・処理開始時」、「処理ライン確定～本格稼働時」の 3 つに分けて考えることができます。

これらの対応時期に迅速で適正な情報の発信を行うことで、市民の混乱を防ぎます。

市民への情報発信の内容については表 1-10 に、情報発信時の留意事項については表 1-11 に示すとおりです。

表 1-10 市民への情報発信内容

対応時期	発信方法	発信内容
災害初動時	<ul style="list-style-type: none"> 庁舎、公民館等の公共機関、避難所、掲示板への張り出し ホームページ、SNS マスコミ報道 広報宣伝車 防災行政無線 	<ul style="list-style-type: none"> 有害物、危険物の取り扱い 生活ごみやし尿及び浄化槽汚泥等の収集方法 問い合わせ先
災害廃棄物の撤去・処理開始時	<ul style="list-style-type: none"> 広報宣伝車 防災行政無線 回覧板 自治体や避難所等での説明会 	<ul style="list-style-type: none"> 仮置場の設置状況、搬入対象品目、搬入方法 片付けごみの排出方法（排出場所、分別方法、留意点等）、収集方法 災害廃棄物撤去等のボランティア支援依頼方法 被災自動車の所有者意思確認 被災家屋の取り扱い 倒壊家屋の撤去等に関する具体的な情報 便乗ごみの排出、不法投棄、野焼き等の禁止の情報
本格処理時	<ul style="list-style-type: none"> 「災害初動時」・「災害廃棄物の撤去・処理開始時」の発信方法 	<ul style="list-style-type: none"> 処理の進捗状況 環境モニタリング結果

表 1-11 情報発信時の留意事項

対応時期	発信方法
災害 初動時	<ul style="list-style-type: none"> ・優先して伝達すべき情報（被害状況や余震、安否確認、避難所や救援物資支給等）の周知を阻害することや、多種の情報を提供し、混乱を招かないように配慮する。 ・対応する職員によって提供する情報や用語に齟齬がないように、Q&A 集などを作成し、情報の一元化に努める。 ・どの時期にどのような情報を伝えるかの大きなロードマップを示す。
災害廃棄物 の撤去・処理 開始時	<ul style="list-style-type: none"> ・具体的な取り扱いが決定しない段階では、住民側に対して当面の対処方法について明示する。 ・仮置場の位置や搬入時間、搬入車両制限等の具体的な指示情報を発信する。 ・被災現場での初期分別及び仮置場での分別・整理のため、計画するフローに沿った分別の手引きを、写真やイラストを用い、誰にでもわかりやすいものを作成する。
本格処理時	<ul style="list-style-type: none"> ・仮置場への搬入に関する通行禁止・不可ルート等の情報を明示し、円滑に処理できるよう住民及び事業者に対して協力を要請する。
全般	<ul style="list-style-type: none"> ・情報発信時には、発信元及び問合せ先を明示する。 ・外国人に向けて、英語等多言語対応版のチラシを作成する。 ・障がい者や高齢者に向けて、多種多様な情報提供手段を準備し、被災者全体への情報提供に努める。

(3) 各種相談窓口の設置

災害時においては、被災者から様々な相談、問い合わせが寄せられることが想定されます。このため、問い合わせ窓口の設置を行うなど受付体制の整備を行うとともに、相談内容の取りまとめや回答マニュアルの作成など、情報の一元化と管理を行います。

第3章 計画の推進

1. 人材育成・訓練

本計画の実行性を高めるため、災害廃棄物対策の進捗に応じて人材育成を戦略的に進めるとともに、継続的に人材を確保できるシステムを構築します。

災害廃棄物の処理に関する知見を得るため、県などが主催する災害廃棄物の処理に関する研修会に職員を参加させるとともに、表 1-12 に示すような災害時に被災自治体へ派遣した職員など、災害廃棄物処理の実務経験者や専門的な処理技術を有する職員をリストアップし、毎年このリストの見直し・チェックを行い、継続的に情報を更新します。

表 1-12 経験者・専門技術の例

項目	実務経験等
災害廃棄物	<ul style="list-style-type: none">・被災自治体派遣職員（災害廃棄物実務経験者）・被災自治体視察経験者（震災・水害）・災害廃棄物研修参加者・災害廃棄物処理計画策定時の担当者
一般廃棄物 産業廃棄物	<ul style="list-style-type: none">・一般廃棄物処理施設の管理・運転経験者・一般廃棄物処理基本計画策定時の担当者・一般廃棄物処理の実務担当者

2. 計画の点検・見直し

本計画は、毎年点検を行います。

また、県調査の被害想定が見直された場合や、処理施設の新たな設置や廃止、処理施設の耐震化等による災害廃棄物処理能力の著しい増減、計画に基づく訓練等により是正すべき計画の課題が抽出された場合、非常災害の発生等により新たな知見が得られた場合などにも、適宜点検を行います。

点検結果に基づき、必要に応じて計画の見直しを行い、より実効性のある計画とします。

第2編 災害廃棄物対策

第1章 被災者の生活に伴う廃棄物の処理

発災後速やかに対応すべき廃棄物は、被災者の生活に伴う「避難所ごみ」と「し尿」であり、これらを処理する一般廃棄物処理施設の防災対策と早期の運転再開が必要です。

- ◇ 避難所の生活環境悪化を防止するため、発災の翌日にはし尿の収集運搬を、3～4日後には避難所ごみの収集運搬を開始することを目指します。
- ◇ 特に夏季は早期の取り組みが必要なため、迅速にごみ・し尿の収集を開始します。
- ◇ 一般廃棄物処理施設は、施設における防災対策を進めるとともに、発災後は施設の安全点検・補修を行い、できる限り早期に運転を再開します。

1. ごみ・し尿の処理

発 災 前

(1) 避難所ごみ・し尿発生量の想定

① 避難所ごみ

県計画で推計された、11の地震による避難者数及び避難所ごみの発生量は、表2-1に示すとおりです。

なお、避難所ごみは使用した毛布等の処理も必要になってくることから、原単位の1.3倍程度は発生し得る^{*}ことを考慮する必要があります。

表2-1 避難所ごみ発生量

地震種別	避難者数 (人)	原単位 ^{注)} (g/人・日)	避難所ごみ 発生量 (t/日)
南海トラフ地震	5,905	434	2.6
養老-桑名-四日市断層帯地震	11,399		4.9
阿寺断層系地震(南端から北西へ)	367		0.2
阿寺断層系地震(北端から南東へ)	555		0.2
高山・大原断層帯地震(北端から南西へ)	646		0.3
高山・大原断層帯地震(南端から北東へ)	2		0.0
跡津川断層帯地震	989		0.0
揖斐川・武儀川(濃尾)断層帯地震(北端から南東へ)	8,960		3.9
長良川上流断層帯地震(北端から南へ)	2,109		0.9
長良川上流断層帯地震(南端から北へ)	270		0.1
屏風山・恵那山及び猿投山断層帯地震(南端から北東へ)	388		0.2

注) 県計画の生活ごみ発生量の原単位は、平成30年度一般廃棄物処理事業実態調査結果(環境省)から「(生活系ごみ収集量+集団回収量)÷人口÷365日」で算出しています。

※ 東日本大震災における仙台市の実績は、避難者1人1日あたり929グラムでした。
(平成22年度の市民1人1日あたりの生活系ごみ排出量と集団回収量の合計は723グラム)

② し尿

県計画で推計された、11の地震のうち、5つの地震による災害時におけるし尿収集必要人数及び仮設トイレ必要基数は、表2-2及び表2-3に示すとおりです。(除外された6つの地震については、上水道支障率(地震による上水道の被害率)の想定が公表されていないため、推計されていません。)

市の地域防災計画では避難人員200人に対して2個以上ずつとしています。「避難所におけるトイレの確保・管理ガイドライン」(内閣府・平成28年4月)では災害発生当初は約50人に1基、避難が長期化する場合は約20人に1基設置するとしています。

なお、避難所の仮設トイレは、断水などによって水洗トイレを使用できなくなった近隣住民も使用しますが、これらも含めた過去の災害の事例を基にガイドラインの必要基数が示されています。

表2-2 災害時におけるし尿収集必要人数

地震種別	災害時におけるし尿収集必要人数(人)				
	仮設トイレ必要人数			し尿収集人口	合計
	避難者数	断水による仮設トイレ必要人数	合計		
南海トラフ地震	5,905	529	6,434	1,335	7,769
養老-桑名-四日市断層帯地震	11,399	8,286	19,685	1,180	20,865
阿寺断層系地震 (南端から北西へ)	367	590	957	1,492	2,449
高山・大原断層帯地震 (北端から南西へ)	646	766	1,412	1,484	2,896
跡津川断層帯地震	989	862	1,851	1,474	3,326

表2-3 仮設トイレ必要基数

地震種別	し尿収集必要量(L/日)	必要人数あたり仮設トイレ設置数(基)		
		初動期 75人*	応急対応期 50人	長期化 20人
南海トラフ地震	17,324	86	129	322
養老-桑名-四日市断層帯地震	46,529	262	394	984
阿寺断層系地震(南端から北西へ)	5,461	13	19	48
高山・大原断層帯地震 (北端から南西へ)	6,458	19	28	71
跡津川断層帯地震	7,416	25	37	93

※ 阪神・淡路大震災において、ほとんど苦情が出なくなった基数

(2) 収集運搬体制・処理体制

ごみ及びし尿の収集運搬車両については、地域防災計画に基づく緊急車両に位置づけ、発災時の燃料確保方法についても検討します。

ごみ及びし尿の発災前対応は、以下に示すとおりです。

① 避難所ごみ・生活ごみ

避難所ごみを含む生活ごみの収集運搬は、通常 of 体制の組み替えで対応し、収集車両・収集作業員の被災など、通常 of 体制で機材・人員が不足する場合は、県が関係団体と締結している協定に基づき応援を要請します。

本市及び委託業者の保有している収集運搬車両の台数は、表 2-4 に示すとおりです。

表 2-4 収集運搬車両保有台数 (令和 3 年 4 月現在)

種別	パッカー車			トラック					
				平ボディ			コンテナ		ダンプ
	6t	8t	4t	2t	1t	軽	6t	4t	2t
直営	—	1	—	1	—	1	—	—	—
委託業者	5	2	19	2	1	2	1	3	1

② し尿

し尿については、これまでの家庭からのくみ取りに加えて、避難所や断水世帯用として公園などに設置される仮設トイレからの収集を行う必要があるため、通常 of 収集車両では不足します。このため、通常は浄化槽汚泥を収集している車両 (汚泥濃縮車など) も活用し対応します。

浄化槽汚泥収集車両を活用しても不足する場合は、県が関係団体と締結している協定に基づき応援を要請します。

本市及び許可業者の保有している収集運搬車両の台数は、表 2-5 に示すとおりです。

表 2-5 収集運搬車両保有台数 (令和 3 年 4 月現在)

種別	バキューム車				汚泥濃縮車
	10t	6t	4t	3t	3t
直営	—	—	—	—	—
許可業者	5	1	11	12	3

発 災 後

発災後すぐに処理施設、収集運搬業者や運搬ルートの被害状況把握、安全確認を行うとともに、以下の点を考慮した上で、直営形態や委託業者、許可業者による収集運搬体制や処理体制を速やかに確保し対応しますが、通常の体制で処理を行うことが難しい場合は、協定に基づき応援を要請します。

(1) 生活ごみ・避難所ごみ

災害発生直後は、家庭や避難所から排出される生活ごみの一時的な増加に加え、がれきり類など災害廃棄物の収集を行うため、廃棄物収集車両の台数が不足することが見込まれます。このため、収集する廃棄物に優先順位を決め効率的な収集を行います。

優先的に回収するものは、表 2-6 に示すとおり生ごみ等の腐敗性廃棄物や、使用済みの携帯トイレの便袋等の、衛生面から保管に問題があるものとします。

資源ごみ、粗大ごみ等の衛生面で問題の無い廃棄物は、生活ごみの処理体制が復旧するまでは、家庭や避難所等で可能な限り保管することとします。

避難所で発生する廃棄物の分別については、表 2-7 に示すとおりです

- ◇ 避難所ごみは、発災後 3～4 日後（特に夏季は早期の収集が必要）には収集運搬を開始するとともに、仮置場へ搬入せずに既存処理施設で処理を行います。
- ◇ 通常的生活ごみの収集のうち、可燃ごみは生ごみを含むため優先的に収集しますが、資源ごみについては可燃ごみを優先的に処理するため、一時的な収集の休止や、収集頻度を減少させる措置をとります。
- ◇ 避難所の開設・閉鎖の情報を災害対策本部から聞き取り、収集運搬体制・ルートを随時見直し、更新します。

表 2-6 災害時の避難所ごみ・生活ごみの処理優先順位

優先順位	ごみの種類	処理方法、保管方法等
高 ↑ ↓ 低	感染性廃棄物	緊急の医療行為に伴い発生する廃棄物。注射針、血の着いたガーゼ等。回収方法や処理方法は関係機関との調整が必要です。
	使用済み簡易トイレ（し尿）	簡易トイレのポリマーで固められたし尿は衛生的な保管が可能だが、感染や臭気の面でもできる限り密封して管理する必要があります。
	腐敗性廃棄物（生ごみ）	ハエ等の害虫や悪臭の発生が懸念される。袋に入れて分別保管し、早急な処理が必要です。
	その他可燃ごみ	袋に入れて分別保管し、処理を行います。
	資源ごみ、粗大ごみ、有害ごみ	燃えないごみ、資源ごみ、有害ごみ、硬質ごみについては、保管が可能ならばできるだけ家庭や避難所で保管します。

表 2-7 避難所で発生する廃棄物の分別（例）

分別区分	具体例	管理方法等
感染性廃棄物	注射器、血液の付着したガーゼ、嘔吐物等	専用容器※に入れて分別保管し早急に処理
し尿	簡易トイレ、紙おむつ、お尻拭き等	密閉して分別保管し早急に処理
生ごみ	残飯、調理くず等	ビニール袋などに入れて分別保管し早急に処理
その他燃えるごみ	マスク、汚れた紙類、布類、皮革製品等	ビニール袋などに入れて分別保管し処理
プラスチック製容器包装	食料や支援物資の包装等	燃えるごみとして処理
ダンボール、新聞紙	食料や支援物資の梱包材等	分別保管し資源として処理
びん、ペットボトル	飲料の容器等	分別保管し資源として処理
缶	缶詰、乾パンの容器等	分別保管し資源として処理

※ 専用容器が手に入らない場合は、プラスチック製の蓋付きバケツなどを使用。

（２）し尿

災害時には公共下水道が使用できなくなることが想定されます。被災者の生活に支障が出ないように、避難所などに仮設トイレ等を設置します。

なお、仮設トイレは、「避難所におけるトイレの確保・管理ガイドライン」（内閣府・平成 28 年 4 月）を参考に設置・管理を行います。

- ◇ 避難所の既設トイレが使用できない場合、仮設トイレ、マンホールトイレを合わせて、災害発生当初（初動期）は避難者約 75 人あたり 1 基の確保を目指し、応急対応期には 50 人あたり 1 基、避難が長期化する場合には約 20 人に 1 基を設置します。
- ◇ 仮設トイレのし尿は、設置の翌日から回収を行います。
- ◇ 仮設トイレの設置状況に応じ、1 ヶ月程度は浄化槽の収集（清掃）よりし尿の収集を優先します。
- ◇ 一般廃棄物処理施設は施設における防災対策を進めるとともに、発災後は施設の安全点検・補修を行ってできる限り早期に運転を再開します。

2. 一般廃棄物処理施設対策

発 災 前

(1) 処理施設における想定震度・浸水深

本市の一般廃棄物を処理する施設における、11の地震による想定震度と、国・岐阜県が作成した浸水想定区域図に基づく浸水深は、表2-8に示すとおりです。

表 2-8 被害想定

地 震		震 度					
		西濃環境保全センター (A・B系炉)	西濃環境保全センター (D系炉)	もとす広域連合衛生施設	呂久クリーンセンター	アクアパークすなみ	アクアパーク別府
想定震度	南海トラフ地震	6弱	6弱	6弱	6弱	6弱	6弱
	養老－桑名－四日市断層帯地震	6強	6強	6強	6強	6強	6強
	阿寺断層系地震(南端から北西へ)	5弱	5弱	5強	5強	5強	5強
	阿寺断層系地震(北端から南東へ)	5強	5強	5強	5強	5強	5強
	高山・大原断層帯地震(北端から南西へ)	5弱	5弱	5強	5強	5強	5強
	高山・大原断層帯地震(南端から北東へ)	4	4	5弱	4	4	5弱
	跡津川断層帯地震	5弱	5弱	5強	5強	5強	5強
	揖斐川-武儀川(濃尾)断層帯地震(北端から南東へ)	6弱	6弱	6弱	6弱	6弱	6弱
	長良川上流断層帯地震(北端から南へ)	5強	5強	5強	5強	5強	5強
	長良川上流断層帯地震(南端から北へ)	5強	5強	5強	5強	5強	5強
	屏風山・恵那山及び猿投山断層帯地震(南端から北東へ)	5弱	5弱	5弱	5弱	5弱	5弱
浸水深	0.5m 未満		0.5～1m	2～5m	0.5～1m	1～2m	

出典：岐阜大学地震工学研究室「震度・液状化危険度検索システム」

(2) 処理施設の防災対策

一般廃棄物処理施設の耐震化、不燃堅牢化、浸水対策等を行うとともに、災害応急体制を整備するため、施設の補修に必要な資材の備蓄を行います。

- ◇ 地震及び水害に強い施設とするため、既存の施設については耐震診断を実施し、耐震性の向上、不燃堅牢化、浸水対策などを図ります。
- ◇ 停電時の緊急停止や再稼働に必要な非常用発電機の設置、地下水や河川水など予備冷却水の確保、運転に必要な薬剤や燃料の備蓄を検討します。
- ◇ 施設ごとに業務継続計画（BCP）の作成や処理施設を点検・修復・復旧するためのマニュアルを整備するとともに、机上訓練・実地訓練を行い、災害時の対応体制を整えます。

発 災 後

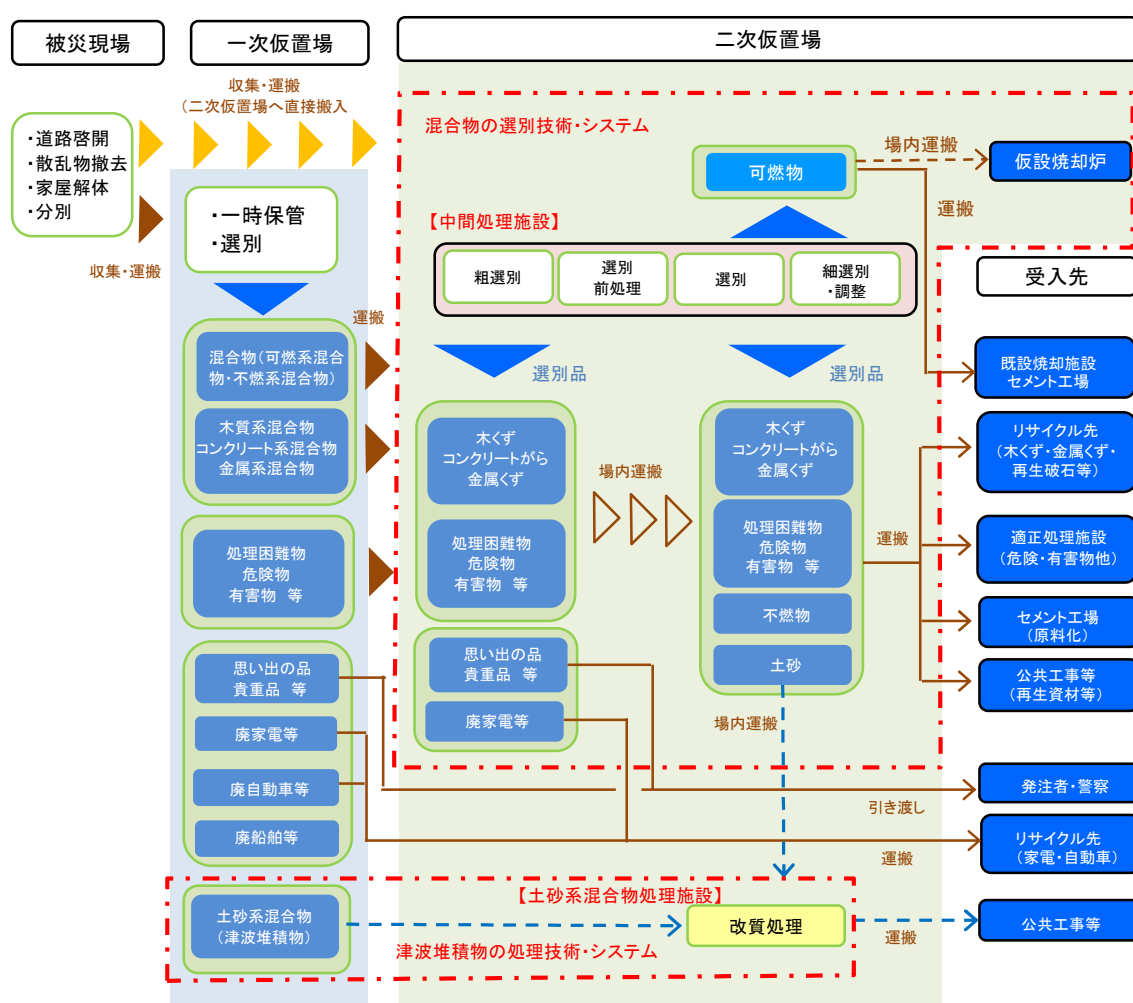
BCP やマニュアルに従い処理施設の被害状況の把握及び安全性の確認を行うとともに、補修が必要な場合はプラントメーカーやメンテナンス業者と連絡を取り、必要資材の確保、速やかな補修・復旧を実施します。

第2章 災害によって発生する廃棄物の処理

1. 災害廃棄物処理の流れ

災害廃棄物処理の「発生場所」から「仮置場」「中間処理」や「資源化」「最終処分」までの概要は、図 2-1 に示すとおりです。

「発生場所（被災現場）」から撤去された災害廃棄物の多くは、まず「一次仮置場」に運ばれ、分別し仮置きされます。その後「二次仮置場」に運搬・集約され、選別処理や再資源化が行われた後、「廃棄物処理施設（焼却施設や最終処分場など）」での処理・処分が行われるとともに、再生利用が行われます。



出典：「東日本大震災等の経験に基づく災害廃棄物処理の技術的事項に関する報告書」

図 2-1 災害廃棄物処理の流れ（概要）

2. 災害廃棄物発生量の推計

発 災 前

(1) 震災

県計画に示された、11の地震による震災廃棄物発生量の推計結果は、表2-9に示すとおりです。なお、片付けごみは災害廃棄物発生量に含まれています。

表 2-9 震災廃棄物発生量

地震種別	建物被害（棟）		災害廃棄物発生量（トン）			体積 (m ³)
	全壊棟数 ^{注)}	半壊棟数	可燃物	不燃物	合計	
南海トラフ地震	1,063	2,380	39,000	179,000	218,000	261,000
養老－桑名－四日市 断層帯地震	2,465	3,766	82,000	375,000	457,000	546,000
阿寺断層系地震（南 端から北西へ）	59	166	2,000	11,000	13,000	15,000
阿寺断層系地震（北 端から南東へ）	95	201	3,000	16,000	19,000	23,000
高山・大原断層帯地 震（北端から南西へ）	110	277	5,000	19,000	24,000	30,000
高山・大原断層帯地 震（南端から北東へ）	0	1	0	0	0	0
跡津川断層帯地震	162	434	6,000	29,000	35,000	41,000
揖斐川-武儀川（濃尾） 断層帯地震（北端か ら南東へ）	1,563	3,095	55,000	254,000	309,000	369,000
長良川上流断層帯地 震（北端から南へ）	316	835	12,000	56,000	68,000	81,000
長良川上流断層帯地 震（南端から北へ）	45	101	2,000	8,000	10,000	12,000
屏風山・恵那山及び 猿投山断層帯地震 （南端から北東へ）	63	147	2,000	11,000	13,000	15,000

注) 県計画の災害廃棄物発生量推計は、全壊と焼失を合算して全壊棟数としています。

(2) 水害

国・岐阜県が作成した浸水想定区域図に基づく水害廃棄物発生量は、表 2-10 に示すとおりです。

表 2-10 水害廃棄物発生量推計結果

浸水深さ	被災棟数 (棟)	世帯数 (世帯)	廃棄物発生量 (トン)
0.5m 未満	5,040	2,572	206
0.5～1m	3,699	2,036	7,717
1～2m	8,347	5,887	22,310
2～5m	9,364	8,414	31,889
5m 以上	4	2	8
床下浸水	5,040	2,572	206
床上浸水	21,414	16,339	61,924
合 計	26,454	18,911	62,130

発 災 後

(1) 被害状況を踏まえた災害廃棄物発生量の推計

発災後速やかに処理体制の構築や実行計画の策定を行うため、建物の被害棟数（全壊、半壊、床上浸水、床下浸水等）や浸水範囲について、災害対策本部へ集約される情報や現地確認などで把握し、図 2-2 の推計方法に従い災害廃棄物発生量を推計します。

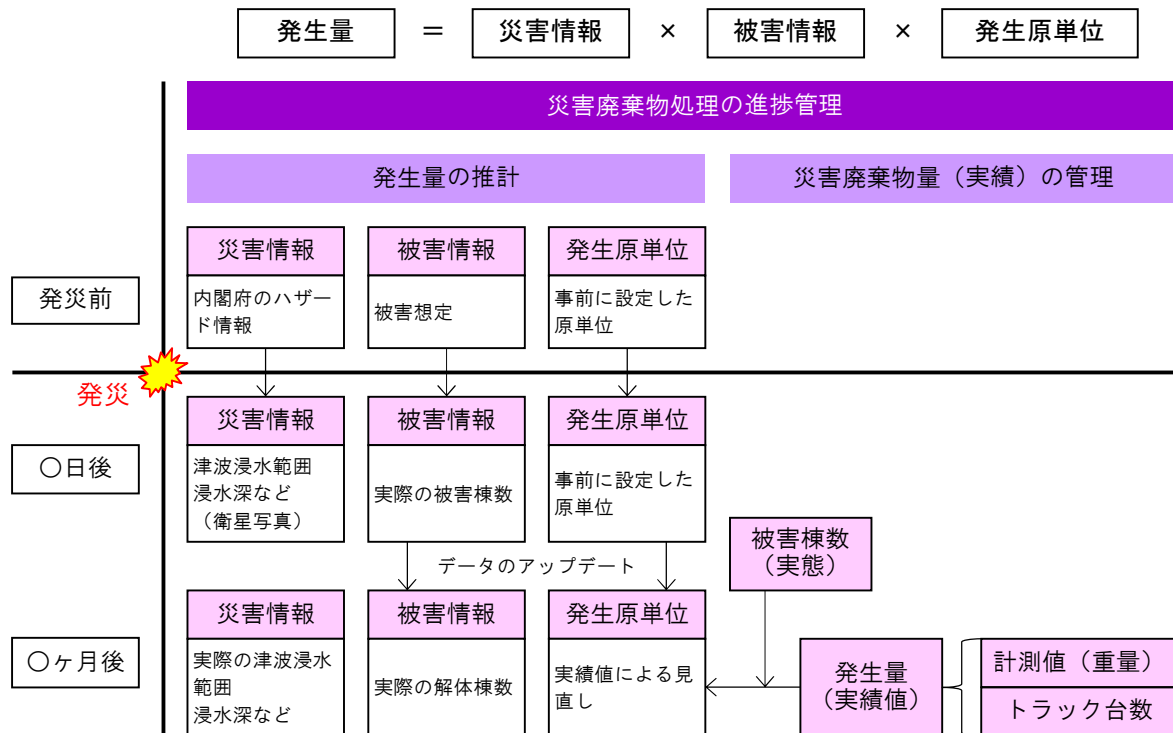


図 2-2 災害廃棄物発生量の推計方法

(2) 災害廃棄物発生量の見直し

災害廃棄物の計画的な処理を行うため、最新の被害情報や、処理実績、発生原単位を更新することで、災害廃棄物発生量推計の精度を高め、必要に応じて処理体制や実行計画の見直しを行います。

- ◇ 過去の事例をもとにした推計値から、被害実態をもとにした実測値に修正することで、災害廃棄物発生量の見直しを行います。
- ◇ 建物被害棟数や解体棟数のデータを随時更新します。
- ◇ 仮置場で災害廃棄物の体積や比重の計測、トラックスケールを導入することで、災害廃棄物発生量を順次見直し、精度を高めます。

3. 収集・運搬

発 災 前

災害廃棄物の運搬車両は、地域防災計画に基づく緊急車両に位置づけ、発災時の燃料確保の方法についても検討します。

発生現場から撤去した災害廃棄物は、表 2-11 に示すと通りの区分に分類し、「仮置場」で保管します。

表 2-11 仮置場に搬入する災害廃棄物の分別区分

廃棄物		特徴
可燃系ごみ	可燃ごみ袋	可燃ごみのうちごみ袋に入るもの ※生ごみは生活ごみの収集へ
	可燃系粗大	袋に入らないプラスチック製品など
	畳	畳、ござ、むしろ ※水害時は重くなるため移動に「手鉤」が有効
	布団	布団、毛布類
	木質系ごみ	木製家具、柱、板、水害などによる流木など
不燃系ごみ	金属類	金属製粗大ごみ、自転車、鉄骨や鉄筋、アルミ材など
	電化製品 (家電 4 品目)	テレビ、洗濯機・衣類乾燥機、エアコン、冷蔵庫・冷凍庫
	小型家電 その他家電	小型家電製品等の家電 4 品目以外の家電
がれき類	コンクリート類	コンクリート片やコンクリートブロック、アスファルトくず、瓦など
	陶磁器	茶碗、皿などの陶磁器類
	ガラス	板ガラス、ガラス製品など
	その他 (残材)	分別することが出来ない細かなコンクリートや木くず、プラスチック、ガラス、土砂などが混在し、概ね不燃性の廃棄物
取扱いに配慮が必要な物	腐敗性廃棄物	畳や被災冷蔵庫から排出される食品、飼肥料工場等から排出される原料及び製品など
	廃自動車等	災害で使用できなくなった自動車、オートバイ
	適正処理困難物	ピアノ、マットレス、石膏ボードなどの地方公共団体の施設では処理が困難なもの
	危険物	消火器、ボンベ類、太陽光発電設備など
	有害物	石綿含有廃棄物、感染性廃棄物、PCB、フロン類・CCA・テトラクロロエチレン等の有害物質、医薬品類、農薬類など

発 災 後

初動期～応急対応（前半）の収集運搬は、災害時においても公衆衛生を確保するため、協定に基づき地方自治体や収集運搬業者等に支援を要請します。

その上で、平時の収集運搬体制を見直し、表 2-12 に示す緊急性の高い廃棄物を優先的に収集するため、表 2-13 の検討事項を参考に体制を構築する必要があります。

発災後は「表 2-11 仮置場に搬入する災害廃棄物の分別区分」を参考に、被害状況を踏まえて分別収集方針を作成するとともに、以下の点に留意し収集運搬体制を確立します。

- ◇ 仮置場等での円滑な処理を行うため、出来る限り被災現場で分別を実施し、現場から撤去します。
- ◇ 災害ボランティアセンターと連携し、ボランティアが被災家屋から搬出する廃棄物（片付けごみ）の分別方法を周知します。
- ◇ 災害廃棄物は釘やガラスなどが混入している場合があるため、廃棄物の分別、搬出の際は安全確保のため防護服、安全靴（踏み抜き防止）、ゴーグルなどの保護具を装着します。
- ◇ 火災消失した建物から出る廃棄物は、有害物質の流出する恐れがあるため、他の廃棄物と混合せずに収集運搬します。
- ◇ 有害物質及び危険物を貯蔵もしくは使用している事業所については、事前に把握した有害物質使用リストを用いて、収集作業時における作業員の暴露を防止します。

表 2-12 優先回収・個別回収すべき廃棄物

分 類	種 類
腐敗性があるもの	食品廃棄物、水産廃棄物、肥料、飼料
有害物・危険物	PCB 含有廃棄物、化学物質・薬品類、燃料・廃油、着火剤、ガスボンベ、カセットボンベ、消火器、スプレー缶、バッテリー、廃石綿・石綿含有廃棄物 等



熊本地震における D.Waste-Net 支援（出典：災害廃棄物対策フォトチャンネル）

表 2-13 収集運搬体制の整備にあたっての検討事項（例）

項目	検討事項
収集運搬車両の位置付け	<ul style="list-style-type: none"> ・地域防災計画の中に緊急車両として位置付けます。
優先的に回収する災害廃棄物	<ul style="list-style-type: none"> ・有害廃棄物・危険物を優先回収します。 ・冬季は着火剤などが多く発生することが想定され、混合状態となると爆発や火災等の事故が懸念されるため、これらが発見された際は優先的に回収します。 ・夏季は上記に加え、腐敗性廃棄物についても優先回収します。
収集方法	<ul style="list-style-type: none"> ・仮置場への搬入。 ・排出場所を指定しての収集。 ・陸上運搬（鉄道輸送を含む）の調査、検討。 (道路などの被災状況により収集運搬方法を決定。場合によっては、鉄道輸送や水上運搬の可能性も調査します。例えば、被災現場と処理現場を結ぶ経路に鉄道や航路があり、事業者の協力が得られ、これらを利用することで経済的かつ効率的に収集運搬することが可能であると判断される場合など。)
収集運搬ルート 収集運搬の時間	<ul style="list-style-type: none"> ・地域住民の生活環境への影響や交通渋滞の発生防止など総合的な観点から収集運搬ルートを決めます。 ・収集運搬ルートだけでなく、収集運搬の時間についても検討します。
必要資機材 (重機・収集運搬車両など)	<ul style="list-style-type: none"> ・水分を含んだ畳等の重量のある廃棄物が発生する場合は、積込み・積降ろしに重機が必要となる。収集運搬車両には平積みダンプ等を使用します。
連絡体制・方法	<ul style="list-style-type: none"> ・収集運搬車両に無線等を設置するなど、災害時における災害対策本部及び収集運搬車両間の連絡体制を確保します。
住民やボランティアへの周知	<ul style="list-style-type: none"> ・災害廃棄物（片付けごみ）の分別方法や仮置場の場所、仮置場の持ち込み可能日時などを住民、ボランティアに周知します。 ・生活ごみ等の収集日、収集ルート、分別方法について住民等に周知します。
その他	<ul style="list-style-type: none"> ・収集運搬車両からの落下物防止対策などを検討します。

4. 仮置場

仮置場の種類と考え方

短期間で大量に発生する災害廃棄物は、処理施設において一度に処理をすることが出来ません。このため、大量の災害廃棄物を生活空間から速やかに移動させ、一時的に保管するための「一次仮置場」と、災害の規模が大きい時に処理施設での処理が円滑に進むよう集約して保管し、機械選別や再資源化を行うための「二次仮置場」を設置します。

「一次仮置場」と「二次仮置場」については、表 2-14 に示すとおりです。

表 2-14 仮置場の種類

名 称	内 容
一次仮置場	<ul style="list-style-type: none"> ・被災家屋などから排出される片付けごみや、生活空間に散乱した被災家屋等の災害廃棄物を一時的に集約する場所。 ・廃棄物の分別保管を行うとともに、重機などを用いて粗破碎を行う場合があります。 ・市民が片付けごみを持ち込む仮置場と、業者などが撤去した損壊家屋等を搬入する仮置場を分けて設置する場合があります。 ・道路障害物等の緊急的な除去が必要となる災害廃棄物の一時的な仮置きを行う場合があります。
二次仮置場	<ul style="list-style-type: none"> ・生活空間に近い一次仮置場から、更に種類ごとに廃棄物を集約する場所。 ・一次仮置場では選別・保管・処理が出来ない場合に、災害廃棄物を搬入し保管・選別・再資源化を行います。 ・仮設焼却施設を設置して、焼却処理を行う場合があります。



出典：災害廃棄物対策フォトチャンネル

熊本地震・一次仮置場（熊本県）



出典：災害廃棄物対策フォトチャンネル

東日本大震災・二次仮置場（宮城県）

発 災 前

(1) 仮置場必要面積

県計画に示された 11 の地震による震災廃棄物発生量と仮置場の必要面積は、表 2-15 に示すとおりです。

表 2-15 仮置場必要面積

地震種別	災害廃棄物発生量		仮置場必要 面積 (m ²)
	重量 (t)	体積 (m ³)	
南海トラフ地震	218,000	261,000	104,400
養老－桑名－四日市断層帯地震	457,000	546,000	218,400
阿寺断層系地震 (南端から北西へ)	13,000	15,000	6,000
阿寺断層系地震 (北端から南東へ)	19,000	23,000	9,200
高山・大原断層帯地震 (北端から南西へ)	24,000	30,000	12,000
高山・大原断層帯地震 (南端から北東へ)	0	0	0
跡津川断層帯地震	35,000	41,000	16,400
揖斐川-武儀川 (濃尾) 断層帯地震 (北端 から南東へ)	309,000	369,000	147,600
長良川上流断層帯地震 (北端から南へ)	68,000	81,000	32,400
長良川上流断層帯地震 (南端から北へ)	10,000	12,000	4,800
屏風山・恵那山及び猿投山断層帯地震 (南端から北東へ)	13,000	15,000	6,000

(1) 仮置場候補地

災害時において、グラウンドや公園、未利用地等で建物のない土地は、仮置場以外にも「避難場所」、「ヘリポート」、「仮設住宅用地」、「自衛隊野営地」等として優先的に使用されることがあります。

また、仮置場は、長期間災害廃棄物を保管する場所であるため、公衆衛生確保の観点から、「学校」、「保育所・幼稚園」、「病院」、「水源」、「避難所」に隣接する場所はふさわしくありません。

なお、ごみステーションや住宅地内の小規模公園は、市民の利便性は高いものの、道路通行の支障や生活環境の悪化を招く恐れが高いことから、片付けごみの集積所（仮置場）には選定しません。

上記の条件を考慮し、ある程度のスペースが確保できる表 2-16 に示す場所を仮置場候補地とします。

表 2-16 仮置場候補地一覧

No.	名 称	所在地	面積 (m ²)	優先度※	
				一 次	二 次
1	美来の森	十九条 510-1 他	4,600	○	—
2	巢南集積場	居倉字河原 840-1 他	3,000	◎	—
3	横屋最終処分場跡地	横屋字下吹地内	2,200	△	—
4	大月ストックヤード	大月字堂先 1128 他	5,300	○	—
5	馬場公園	馬場上光町 2 丁目 107	3,600	○	—
6	中ふれあい広場	美江寺 276	8,700	○	—
7	穂積グラウンド	稲里 452-1	16,100	◎	—
8	穂積第 2 グラウンド	稲里 607-1	5,200	△	—
9	生津ふれあい広場	生津 223-1	32,800	◎	○
10	中山道大月多目的広場	大月地内	20,000	○	◎
11	野田公園	野田新田字番屋口 4025	1,900	△	—
12	野口公園	穂積字野口 947-1	1,900	△	—
13	井場公園	別府井場三ノ町 1599-1	2,400	△	—
合 計			107,700	—	—

※優先度 ◎：最優先、○：高い、△：他の場所が確保できない場合、—：使用しない



平成 30 年 7 月 関市豪雨災害・仮置場 富野農村広場

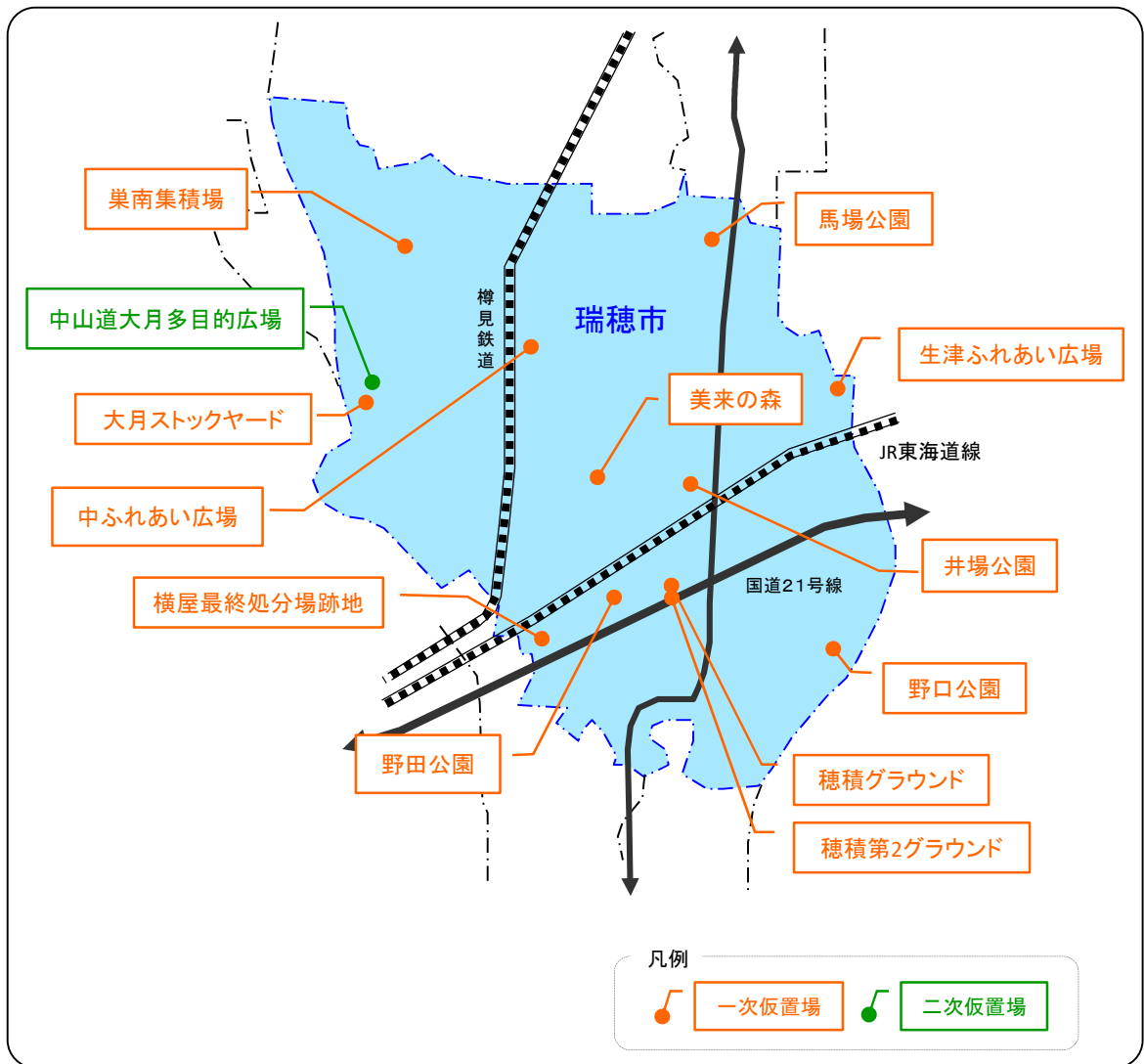


図 2-3 仮置場候補地位置図

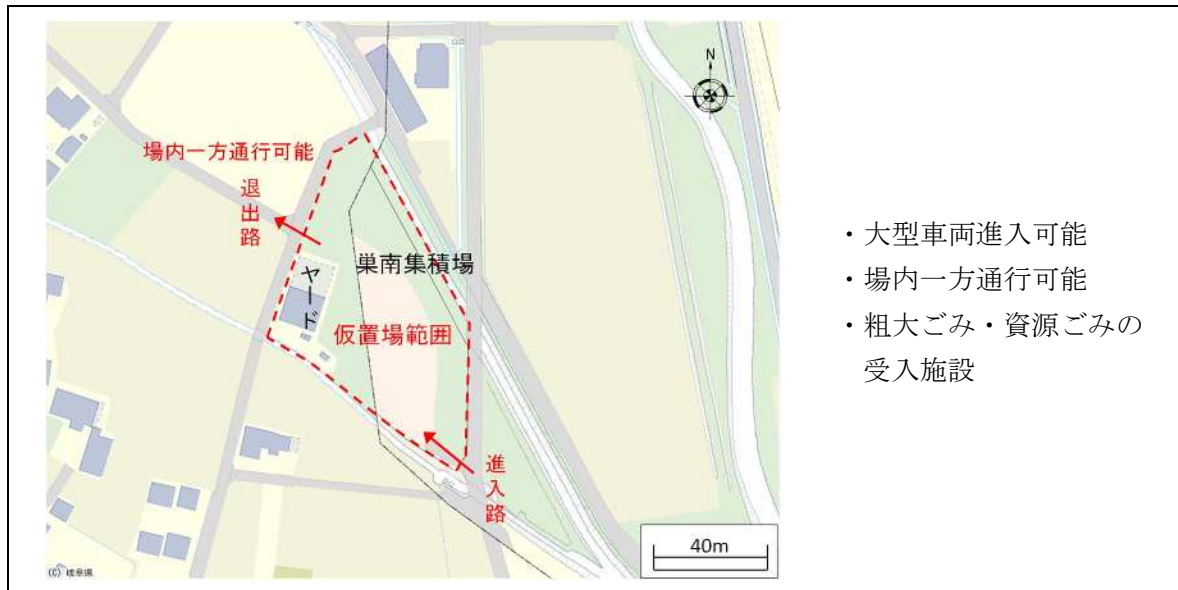
仮置場候補地 1 美来の森
 種別：一次仮置場

所在地：十九条 510-1 他
 使用可能面積：4,600 m²

	<ul style="list-style-type: none"> ・大型車両進入可能 ・場内一方通行可能 ・粗大ごみ・資源ごみの受入施設
<p>・北側出入口</p>	<p>・西側出入口</p>
<p>・南側</p>	<p>・移動式木くず破砕機</p>

仮置場候補地 2 巢南集積場
種別：一次仮置場

所在地：居倉字河原 840-1 他
積場使用可能面積：3,000 m²



- ・大型車両進入可能
- ・場内一方通行可能
- ・粗大ごみ・資源ごみの受入施設



・全景



・ストックヤードあり



・正面入口



・西側の出入口（ストックヤード横）

仮置場候補地 3 横屋最終処分場跡地
種別：一次仮置場

所在地：横屋字下吹地内
使用可能面積：2,200m²

	<ul style="list-style-type: none"> ・啓開ごみ搬入場所 ・大型車両進入可能 ・場内一方通行不可
<p>・最終処分場跡地（南東側より）</p>	<p>・場内状況</p>
<p>・北側入口</p>	<p>・南側より</p>

仮置場候補地 4 大月ストックヤード
種別：一次仮置場

所在地：大月字堂先 1128 他
使用可能面積：5,300m²

	<ul style="list-style-type: none"> ・啓開ごみ搬入場所 ・大型車両進入可能 ・道路を挟んで南北に用地 ・平常時は道路工事等の資材置き場として使用
<p>・北側スペース</p>	<p>・北側スペース入口</p>
<p>・南側スペース</p>	<p>・南側スペース入口</p>

仮置場候補地 5 馬場公園
種別：一次仮置場

所在地：馬場上光町 2 丁目 107
使用可能面積：3,600 m²

	<ul style="list-style-type: none"> ・生津小学校に隣接 ・搬入時に分別 ・分別保管 ・場内一方通行可能 ・大型車両進入可能
<ul style="list-style-type: none"> ・公園北側のグラウンドが使用可能 ・生津小学校プールに隣接 	<ul style="list-style-type: none"> ・北西側に駐車場あり（8台） ・出入口3箇所あり、場内一方通行可能
<ul style="list-style-type: none"> ・東側入口：幅員 5m 	<ul style="list-style-type: none"> ・北側入口：幅員 5m

仮置場候補地 6 中ふれあい広場
種別：一次仮置場

所在地：美江寺 276
使用可能面積：8,700 m²



- ・ 分別保管
- ・ 場内入口は北側 1 箇所
- ・ 大型車両進入可能



・ グラウンド北側出入口



・ グラウンド南側出入口



・ 北西側駐車場 (30 台)



・ 南西側広場・テニスコートあり

仮置場候補地 7 穂積グラウンド
 種別：一次仮置場

所在地：稲里 452-1
 使用可能面積：16,100 m²

	<ul style="list-style-type: none"> ・分別保管 ・場内一方通行可能 ・大型車両進入可能
<p>・南東側出入口</p>	<p>・北東側出入口</p>
<p>・グラウンド全景（南西側より）</p>	<p>・南側駐車場</p>

仮置場候補地 8 穂積第 2 グラウンド
種別：一次仮置場

所在地：稲里 607-1
使用可能面積：5,200m²



- ・啓開ごみ搬入箇所
- ・グラウンド南側から大型車両進入可能
- ・穂積グラウンドに隣接



・北東側より国道 21 号方面



・東側に入口あり（1箇所のみ）



・入口側より穂積グラウンド



・穂積グラウンドよりも高くなっている






仮置場候補地 9 生津ふれあい広場
種別：一次仮置場

所在地：生津 223-1
使用可能面積：16,000 m²

<p>Map showing the layout of the site. The central area is labeled '生津ふれあい広場' (Shigenji Furaiai Plaza) and contains a 'テニスコート' (Tennis Court) and 'グラウンド' (Ground). To the north is the '北駐車場' (North Parking Lot) and to the south is the '南駐車場' (South Parking Lot). A red dashed line indicates the site boundary, and arrows indicate '場内一方通行可能' (One-way traffic possible within the site). Landmarks include '慶応橋' (Keio Bridge) and '生津大橋' (Shigenji Daibashi). A scale bar shows 100m.</p>	<ul style="list-style-type: none"> ・場内一方通行可能 ・大型車両進入可能 ・グラウンド：20,000m² ・テニスコート：6,100 m² ・北駐車場：3,500 m² ・南駐車場：3,200 m²
<p>・グラウンド全景（北東側より）</p>	<p>・テニスコート</p>
<p>・北駐車場</p>	<p>・南駐車場</p>

仮置場候補地 10 中山道大月多目的広場
種別：二次仮置場

所在地：大月地内
使用可能面積：20,000 m²

	<ul style="list-style-type: none">・ 分別保管・ 場内一方通行可能・ 大型車両進入可能
	
<p>・ 南側出入口</p>	<p>・ 北西側出入口</p>
	
<p>・ 南西側駐車場</p>	<p>・ 芝生広場全景（南東側より）</p>

仮置場候補地 11 野田公園
種別：一次仮置場

所在地：野田新田字番屋口 4025
使用可能面積：1,900m²

	<ul style="list-style-type: none">・分別保管・場内一方通行不可・周囲より 95cm 高い・優先度低い
	
<p>・ 出入口 (4m)</p>	<p>・ 全景</p>
	
<p>・ 遊具</p>	<p>・ トイレ (浄化槽)</p>

仮置場候補地 12 野口公園
種別：一次仮置場

所在地：穂積字野口 947-1
使用可能面積：1,900m²

	<ul style="list-style-type: none">・ 分別保管・ 場内一方通行不可・ 周囲より 70cm 高い・ 優先度低い
	
<p>・ 出入口 (4m)</p>	<p>・ 駐車場</p>
	
<p>・ 遊具</p>	<p>・ 隣接の保育所</p>

仮置場候補地 13 井場公園
種別：一次仮置場

所在地：別府井場三ノ町 1599-1
使用可能面積：2,400 m²

	<ul style="list-style-type: none">・分別保管・場内一方通行不可・周囲より 110cm 高い・優先度低い
	
<p>・ 出入口 (5m)</p>	<p>・ 全景 (西側より)</p>
	
<p>・ 東屋</p>	<p>・ トイレ (浄化槽)</p>

発 災 後

(1) 仮置場の確保・選定

発災後、災害対策本部へ報告された被害状況から、災害廃棄物発生量と仮置場必要面積を推計し、仮置場を確保します。

仮置場の確保にあたっては、平時に選定した仮置場を基本としますが、災害時は落橋、がけ崩れ、水没等により仮置場へアプローチできないなどの被害状況を踏まえ、必要に応じて見直します。

なお、前述した候補地を活用しても必要面積に満たない場合は、県が策定した国有地及び県有地のリストから仮置場の候補地を確保するとともに、それでも必要面積に満たないときには、民有地の購入または借用によって、仮置場を確保します。

(2) 仮置場の設置・運営方法

① 一次仮置場（災害応急対応）

- ◇ 市民が廃棄物を持ち込む一次仮置場は、管理・運営人員を確保した後で被災した各地域に1ヶ所設置し、片付けごみの排出状況により追加の仮置場設置を検討します。
- ◇ 特に水害時は、水が引くとすぐに水没家財の排出が始まることから、被災後すぐに仮置場を決定し、分別方法の周知を行います。
- ◇ 持ち込んだ廃棄物が分別保管できるよう、分別区分の看板を設置します。
- ◇ 基本的に出入口を2ヶ所設け、場内は一方通行とします。
- ◇ 火災発生時の延焼を防ぐため、可燃物と不燃物を交互に配置します。
- ◇ 危険物、電化製品は、土壌の汚染を防止するためシートなどで遮水します。

【作業員の安全確保】

- ・ 作業員は安全・衛生面に配慮した服装（肌の露出を控える、首周りはタオルで保護）をし、ヘルメット、マスク及び防塵メガネを着用します。
- ・ 踏み抜き防止対策をした安全長靴を履きます。入手困難な場合は長靴に厚い中敷きを入れます。

【搬入・搬出】

- ・ 車両誘導員が、場内の混雑状況・作業状況を確認し、混雑している場合は入場制限を行います。
- ・ 出入口が複数確保できる場合は、一方通行とします。
- ・ 搬入時間を制限します。（例：9:00～12:00、13:00～16:00）
- ・ 便乗ごみ（なりすましごみ）の搬入を避けるため、受付で搬入者の身元確認や発生現場（発生場所の住所や氏名）の確認を行います。
- ・ 受付で積載物の分別状況を確認し、荷降ろし場所を案内します。

- ・ 夜間は閉鎖し、可能な限り侵入不可能な状態にします。

【運営】

- ・ 日報を作成し、搬入台数、ごみ種別毎の搬入量・搬出量を記録します。
- ・ ガラス片が多いため、必要な場所にはタイヤや足元を守るための畳等を敷きます。
- ・ 重機による廃棄物の積み上げを行います。
- ・ 発火と発熱防止の観点から、木くずや燃えるごみの積み上げは、高さ 5m 以下、面積 200m²以内とし、延焼を防止するため、堆積物の離間距離を 4m 程度設けます。
- ・ 万一の火災発生時の消火活動を容易にするため、ホース、筒先、動力ポンプ等を準備します。(ごみとして出された消火器は、受付付近に集め点検を受けます。)
- ・ 嫌気性メタン発酵による火災を防ぐため、ガス抜きのパイプを設置します。有孔塩ビ管が入手できない場合は、災害廃棄物の中から柱や鉄骨等の適当な資材を選び、堆積物に挿入し、代用します。

【分別】

- ・ タイヤ、バッテリーやストーブ（灯油が残っている場合がある）等は、火災発生の原因となるので、分別して保管します。
- ・ 電化製品のうち、家電リサイクル対象製品（テレビ、冷蔵庫、洗濯機・乾燥機、エアコン）は、電化製品の中で更に分別し保管します。
- ・ PCB 及びアスベスト等を含有している廃棄物については、分別や管理に注意を要します。

【環境保全】

- ・ 粉じん・砂じんの飛散防止対策として、定期的な散水が必要です。
- ・ 悪臭対策として、消石灰、消毒剤、消臭剤散布が必要です。
- ・ 有害廃棄物や油が出る家電製品等がある場合、遮水シート等の敷設により、地下水浸透防止対策を施します。この場合、排水設備と集水した汚濁水の一時貯留施設（貯留池、タンク等）を設置し、適正に処理します。

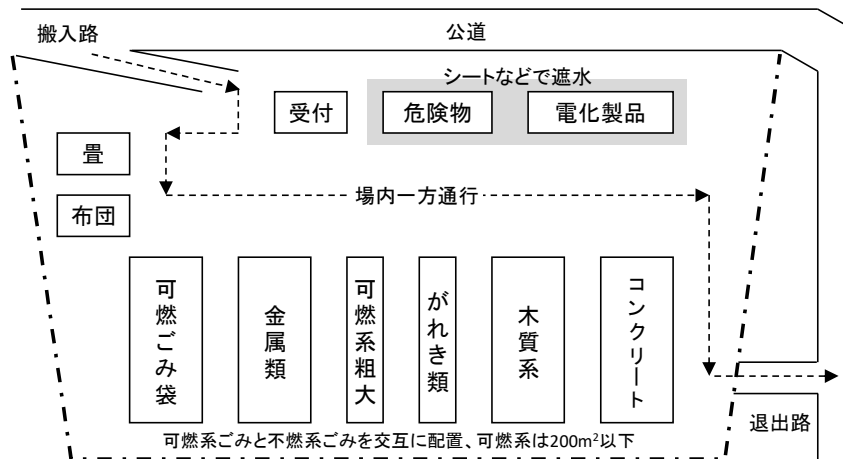


図 2-3 一次仮置場の場内配置模式図

② 二次仮置場（復旧・復興期）

- ◇ 生活空間に近い一次仮置場から災害廃棄物を集約し、中間処理を行う場所として設置します。
- ◇ 市民による持ち込みは受け付けません。
- ◇ 退出車両については散水や高圧洗浄機によるタイヤ洗浄等で粉じん対策を行います。
- ◇ 出入口を複数確保し、場内は一方通行とします。
- ◇ 構内通路は、10t ダンプトラックによる積み下ろしを考慮し 12m 確保します。
- ◇ 自動車の保管場所には、アスファルト舗装、家電・危険物の保管場所には遮水シートを敷設します。自動車の他にも二輪車、農機具も分別保管します。
- ◇ がれき等を効率よく処理するため、二次仮置場は選別・破碎、焼却など一連の処理が行えるよう整備します。
- ◇ 被災規模に応じて、周辺市町村と共同で設置することも検討します。

【作業員の安全確保】

- ・ 作業員は、安全・衛生面に配慮した服装（肌の露出を控える、首周りはタオルで保護）をし、ヘルメット、マスク及び防塵メガネを着用します。
- ・ 踏み抜き防止対策をした安全長靴を履きます。入手困難な場合は、長靴に厚い中敷きを入れます。

【搬入・搬出】

- ・ 車両誘導員が、場内の混雑状況・作業状況を確認し、混雑している場合には入場制限を行います。
- ・ 出入口を複数確保し、場内は一方通行とします。
- ・ 搬入時間を制限します。（例：9:00～12:00、13:00～16:00）
- ・ 夜間は閉鎖し、可能な限り侵入不可能な状態にします。

【運営】

- ・ 二次仮置場の運営は、民間業者に委託します。
- ・ トラックスケールを設置し、持ち込まれる災害廃棄物の収集箇所、搬入車、搬入量及び再生資材などの搬出量を記録し、重量管理を行います。
- ・ 土壌汚染防止のために、アスファルト、コンクリート舗装の実施や、鉄板・シートの敷設、排水口及び排水処理設備などの設置を検討します。
- ・ 再生資材が復旧復興工事で利用されるまでの間、再生資材を保管する再生資材置き場を設けます。
- ・ 二次仮置場の火災防止対策、敷地用途区分と割合及び環境影響と環境保全対策については、表 2-17～表 2-19 に示すとおりです。

【環境保全】

- ・ 終了後の復旧・返却に備えて、仮置き前に土壌を採取し土壌分析を行います。

表 2-17 二次仮置場の火災防止対策

項目	内容
保管	<ul style="list-style-type: none"> ・可燃性廃棄物：高さ 5m 以下、面積 200m² 以下、離間距離 2m 以上 ・腐敗性廃棄物：高さ 2m 以下、面積 100m² 以下、離間距離 2m 以上
分別	<ul style="list-style-type: none"> ・カセットボンベ・スプレー缶、ガスボンベ、灯油缶（ストーブも含む）、ライター、バイク等の燃料を含む危険物の分別。 ・電化製品、バッテリー、電池等の火花を散らす廃棄物の分別。 ・可燃性廃棄物に、食品系廃棄物や畳などの腐敗性廃棄物を混在させないようにします。
配置	<ul style="list-style-type: none"> ・家電・電気機器の保管場所と、可燃性廃棄物の保管場所を隣接させないようにします。
放熱・ガス抜き	<ul style="list-style-type: none"> ・数週間に一度、可燃性廃棄物、混合廃棄物の切り返しを行います。 ・可燃性廃棄物の腐敗による発火と発熱防止の観点から、ガス抜き管を設置します。有孔塩ビ管が入手できない場合は、廃棄物の中から柱や鉄骨等の適当な資材を選び堆積物に挿入し、代用します。ただし、廃棄物の山の下に厚さ 30cm 以上の碎石層を敷いている場合は不要。
モニタリング	<ul style="list-style-type: none"> ・仮置場の巡回、監視を実施します。 ・表層温度及び表層から 1m 程度の深さの温度を測定。 ・表層の一酸化炭素濃度を測定。 ・夜間に赤外線サーモグラフィカメラで表面温度を監視。
消火対策	<ul style="list-style-type: none"> ・消火栓、防火水槽、消火器の設置。

表 2-18 二次仮置場の敷地用途区分と割合

項目	割合 ^{注)}	内容
受入品保管ヤード	20%	一次仮置場からの受入品（混合物、津波堆積物等）の保管ヤード等
選別品保管ヤード	10%	燃えるごみ、燃えないごみ、リサイクル品、再生資材、焼却灰保管ヤード等
処理施設ヤード	30%	破碎・選別施設、津波堆積物処理施設、焼却施設、造粒固化施設等
管理ヤード	10%	管理棟、計量棟、トラックスケール、駐車場、排水処理設備等
その他	30%	場内道路、調整池、既存施設跡地等

出典：東日本大震災の経験を踏まえた災害廃棄物処理の技術的事項に関する報告書

注) 割合は東日本大震災の各処理区における平均的な面積割合を示しました。

表 2-19 仮置場における環境影響と環境保全対策

影響項目	環境影響	環境保全策
大気	<ul style="list-style-type: none"> ・解体・撤去、仮置場作業における粉じんの飛散 ・石綿含有廃棄物(建材等)の保管・処理による飛散 ・災害廃棄物保管による有害ガス、可燃性ガスの発生 	<ul style="list-style-type: none"> ・定期的な散水の実施 ・保管、選別、処理装置への屋根の設置 ・周囲への飛散防止ネットの設置 ・フレコンバッグでの保管 ・搬入路の鉄板敷設等による粉じんの発生抑制 ・運搬車両の退出時のタイヤ洗浄 ・収集時の分別や目視による石綿分別の徹底 ・作業場や、敷地境界での石綿の測定監視 ・仮置場の積み上げ高さ制限、危険物分別による可燃性ガス発生や火災発生の防止
騒音振動	<ul style="list-style-type: none"> ・搬入、搬出車両の通行による騒音・振動 	<ul style="list-style-type: none"> ・低騒音・低振動の機械、重機の使用 ・処理装置の周囲等に防音シートを設置
土壌等	<ul style="list-style-type: none"> ・災害廃棄物から周辺土壌への有害物質等の漏出 	<ul style="list-style-type: none"> ・敷地内に遮水シートを敷設 ・PCB等を含む有害廃棄物の分別保管
臭気	<ul style="list-style-type: none"> ・災害廃棄物からの悪臭 	<ul style="list-style-type: none"> ・腐敗性廃棄物の優先的な処理 ・消臭剤、脱臭剤、防虫剤の散布、シートによる被覆等
水質	<ul style="list-style-type: none"> ・災害廃棄物に含まれる汚染物質の降雨等による公共水域への流出 	<ul style="list-style-type: none"> ・敷地内に遮水シートを敷設 ・敷地内で発生する排水、雨水の処理 ・水たまりを埋めて腐敗防止

(3) 仮置場管理のための資機材・人材の確保

仮置場の管理・運営にあたっては、分別仮置きのための看板や保管している廃棄物を整理するため重機等が必要となるほか、搬入の受付・場内案内・分別指導・荷下ろし等の人員が必要となります。

仮置場の現地確認には、多大な時間と人手が割かれることから、円滑な災害廃棄物処理を推進するため、本市の職員は全体的なマネジメント業務に注力し、仮置場の現地確認については、他の地方公共団体や民間事業者等に応援を要請します。

確保した仮置場の場内が舗装されていない場合、降雨等により場内がぬかるんで車両の通行に支障をきたすことがあるため、敷き鉄板や砕石、砂利等を敷設します。

一次仮置場の人員配置例については表 2-20 に、一次仮置場人員の役割については表 2-21 に、一次仮置場運営に必要な資機材については表 2-22 に示すとおりです。

表 2-20 一次仮置場の人員配置例

種 別	必要 人数	環境部 門職員	応援 職員	委託 業者	ボラン ティア	備 考
仮置場責任者	1	◎	○	×	×	環境部門経験者も可
受付	2 (1)	○	◎	×	×	行政職員
場内誘導員	2 (2)	×	△	◎	×	廃棄物の知識必要
荷下ろし補助	5 (0)	×	△	◎	○	
交通誘導員	2 (1)	×	△	◎	×	出入口、近隣交差点に配置

◎：最適、○：適切、△：外部委託できない場合、×不適

※ 必要人数の括弧内は最低必要人数

表 2-21 一次仮置場人員の役割

種別	役割
仮置場 責任者	○ 仮置場の全体管理・統括 ・ 場内の安全管理、空きスペースの把握、連絡調整等
受付	○ 災害廃棄物であることの確認・記録 ・ 搬入者の免許証等から被災地域の廃棄物であることの確認、確認済証の配付 ・ 分別状況の確認。廃棄物の発生場所、区分、搬入量の記録
場内 誘導員	○ 分別指導 ・ 場内及び搬入待ち最後尾での分別の指導、場内の混雑状況の調整
荷下ろし 補助	○ 荷下ろしの補助 ・ 分別区分の区画ごとに配置し、搬入者の荷下ろしを補助
交通 誘導員	○ 交通整理 ・ 出入口、近隣交差点での車両誘導

表 2-22 一次仮置場運営に必要な資機材

資機材	役割など
保護具（手袋、ヘルメット、安全靴、防じんマスク、防塵眼鏡など）	・処理業者やボランティアに協力を依頼する場合は、必要な保護具の調達について調整が必要
遮水シート、敷鉄板、フレコンバック、土嚢袋	・土壌への廃棄物のめり込み、有害物質の浸透、砂じん巻き上げ等の防止
仮囲い	・不法投棄や資源物等の盗難防止
カラーコーン、バー、杭、ロープ、立て看板	・分別区分の区画や動線の提示 ・搬入された災害廃棄物（段ボールや廃材等）を活用する方法もあります ・搬入経路にも案内看板を設置
重機（バックホウなど）	・廃棄物の積み上げ、粗選別
薬剤（殺虫剤、防虫剤など）	・害虫の発生防止
事務用品	・受付用

（４）仮置場の復旧・返却

仮置場用地として借用した土地を返却する際は、「仮置場の返却に伴う原状復旧に係る土壌汚染確認のための技術的事項について」（平成 25 年 6 月 27 日 環境省廃棄物対策課事務連絡）に基づき、土壌汚染がないことを確認してから返却します。

- ◇ 仮置場に使用した土地は、表層土壌を漉き取り、山砂などで元の地盤高に戻し原状回復を行います。
- ◇ 土壌分析による安全性を確認した後、土地所有者（管理者）に返却します。
- ◇ 農地を借用した場合は、作付け時期を考慮して返却時期を検討します。

5. 損壊家屋等の撤去等

- ◇ 損壊家屋等の解体・撤去は、原則として所有者が実施します。
- ◇ 損壊家屋のうち、全壊判定を受けたものは、災害廃棄物処理補助事業の対象となり、東日本大震災や熊本地震などの大規模災害では、半壊判定を受けたものも補助事業の対象となったため、市町村による損壊家屋の解体・撤去が行われています。
- ◇ 倒壊してがれき状態になっている建物及び敷地外に流出した建物については、本市が所有者など利害関係者へ連絡し、承諾を得て撤去することができます。

損壊家屋等の解体・撤去は、原則として所有者が実施しますが、倒壊してがれき状態になっている建物及び敷地外に流出した建物については、本市が所有者など利害関係者へ連絡し、承諾を得て、または連絡が取れない場合は承諾がなくても撤去することができます。本市が損壊家屋等の撤去を行う場合の手順は、図 2-4 に示すとおりです。

半壊、一部損壊の家屋など修繕すれば住むことができる家屋については、原則として解体・撤去の対象としません。

一定の原型を留め敷地内に残った建物については、所有者や利害関係者の意向を確認するのが基本ですが、関係者へ連絡が取れず倒壊等の危険がある場合には、土地家屋調査士の判断を求め、建物の価値がないと認められたものは、解体・撤去します。その場合には、現状を写真等で記録します。

撤去等する家屋内に家具・家財道具、貴重品、思い出の品等がある場合は、所有者確認を行った上で撤去等前に所有者に回収を依頼します。

石綿の含有が懸念される建物は、解体前に専門業者による調査・分析を行います。

太陽光パネルや蓄電池等の撤去にあたっては、感電のおそれがあるため、取り扱いに注意します。

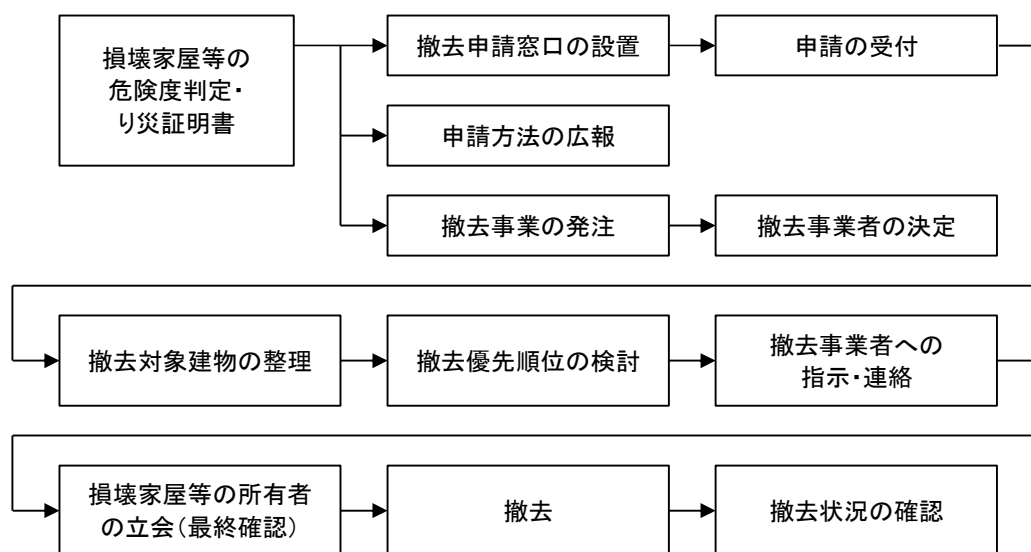


図 2-4 損壊家屋等の撤去（必要に応じて解体）の手順

6. 中間処理・再資源化・最終処分

基本的な考え方

- ◇ 本市の行政機能が喪失または低下した場合は、県に災害廃棄物処理の事務委託を行います。
- ◇ 災害廃棄物が発災から3年以内に処理できない恐れがある場合は、県に対し広域による処理体制の構築を依頼します。
- ◇ 災害廃棄物の処理においては、発生現場での分別とともに、仮置場における重機選別、機械選別、再資源化等を徹底し、最終処分量の低減を図ります。

(1) 処理方針

災害廃棄物を再資源化することは、最終処分量を減少させ、その結果として最終処分場の延命化に繋がります。また、処理期間の短縮にもなります。このため、応急対応時においても、今後の処理や再資源化を考慮し、可能な限り選別を行います。

本市及び県内の廃棄物処理施設で処理しきれない場合は、広域処理や仮設処理施設の設置により処理・処分を行います。

災害廃棄物処理体制の概要は、表 2-23 に示すとおりです。

表 2-23 災害廃棄物（がれき類）の処理体制（概要）

種別	処理方法
可燃物	<ul style="list-style-type: none"> ・焼却施設、県内広域処理、廃棄物処理業者等の焼却施設を最大限活用しても処理しきれない場合は、県外広域処理や仮設焼却施設を設置し処理を行います。
不燃物	<ul style="list-style-type: none"> ・ガラスくずや陶磁器くず、不燃混合物や焼却灰は、復旧復興工事用の再生資材として、再資源化を図ります。 ・再資源化できない燃えないごみについては、本市及び県内の最終処分場を最大限活用して処分するとともに、処分しきれない場合は県外広域処理や既存の最終処分場の埋立容量増強により対応します。
柱材・角材	<ul style="list-style-type: none"> ・選別した柱角材は、良質で有価物となるものは売却します。 ・それ以外のものは、木くず破砕施設の許可を有する産業廃棄物処理業者等に委託して処理を行うほか、処理能力が不足する場合は、二次仮置場に破砕施設を設置して処理を行います。
金属くず	<ul style="list-style-type: none"> ・分別・選別された金属くずは、早期の段階で専門の回収業者へ有価物として売却します。
コンクリート ・分別土砂	<ul style="list-style-type: none"> ・分別・選別されたコンクリートがらは、がれき類の破砕施設の許可を有する産業廃棄物処理業者等に処理委託するか、二次仮置場に破砕施設を設置して処理を行い、再生砕石として再資源化します。 ・建設部局と連携して、復旧復興計画との調整を図り、復旧復興工事において使用される再生資材への再資源化と活用を図ります。

(2) 広域的な処理・処分

本市の廃棄物処理施設において、災害廃棄物を発災から3年以内に処理できない恐れがある場合には、県に要請し県内広域応援体制を構築します。

また、3年以内に処理できる見込みであっても、処理期間の短縮に向けた対策の検討を県に要請します。

県内の広域処理体制でも発災後3年以内に災害廃棄物を処理することが見込めない場合には、産業廃棄物処理施設の活用、県外の一般廃棄物処理施設、本市による仮設処理施設のほか、県を超えた広域調整が必要になります。

県域を越えた連携が必要になる場合は、「災害廃棄物中部ブロック広域連携計画」(大規模災害時廃棄物対策中部ブロック協議会)に基づく対応を、県に要請します。



出典：災害廃棄物対策フォトチャンネル



出典：災害廃棄物対策フォトチャンネル

九州豪雨・災害廃棄物積み込み（福岡県） 東日本大震災・広域処理の搬出（岩手県）

(3) 仮設処理施設

本市及び県内の一般廃棄物処理施設における広域処理でも、3年以内に処理ができない災害廃棄物が発生した場合は、仮設処理施設の設置を検討します。

仮設処理施設の設置に関しては、一般廃棄物処理施設の設置許可が必要になることから、手続き簡素化のため廃棄物処理法第9条3の2の特例の活用も検討し、短期間で仮設処理施設を設置・可動する方策を検討します。



出典：災害廃棄物対策フォトチャンネル



出典：災害廃棄物対策フォトチャンネル

東日本大震災・仮設焼却施設（宮城県）

東日本大震災・仮設選別施設（宮城県）

発 災 前

(1) 既存処理施設における処理可能量の推計

本市の一般廃棄物を処理している「焼却施設」の災害廃棄物処理可能量は、以下に示すとおりです。

焼却施設における処理可能量の算定にあたっては、施設の処理能力（日処理量×292日）から現状の処理実績を差し引いて余力を算出し、処理期間を 2.75 年とした場合の災害廃棄物処理可能量を算出しています。

表 2-24 災害廃棄物処理可能量（焼却施設）

管理者	施設名	処理能力	年間処理能力	年間処理実績	余力	処理可能量
		t/日	t/年	t/年	t/年	t/3年
西濃環境整備組合	西濃環境保全センター A・B系炉	180	52,560	32,496	20,064	55,176
	西濃環境保全センター D系炉	90	26,280	20,129	6,151	16,915

(2) 処理フロー

県計画に示された、5つの地震の災害廃棄物処理フローは、図 2-5～図 2-9 に示すとおりです。

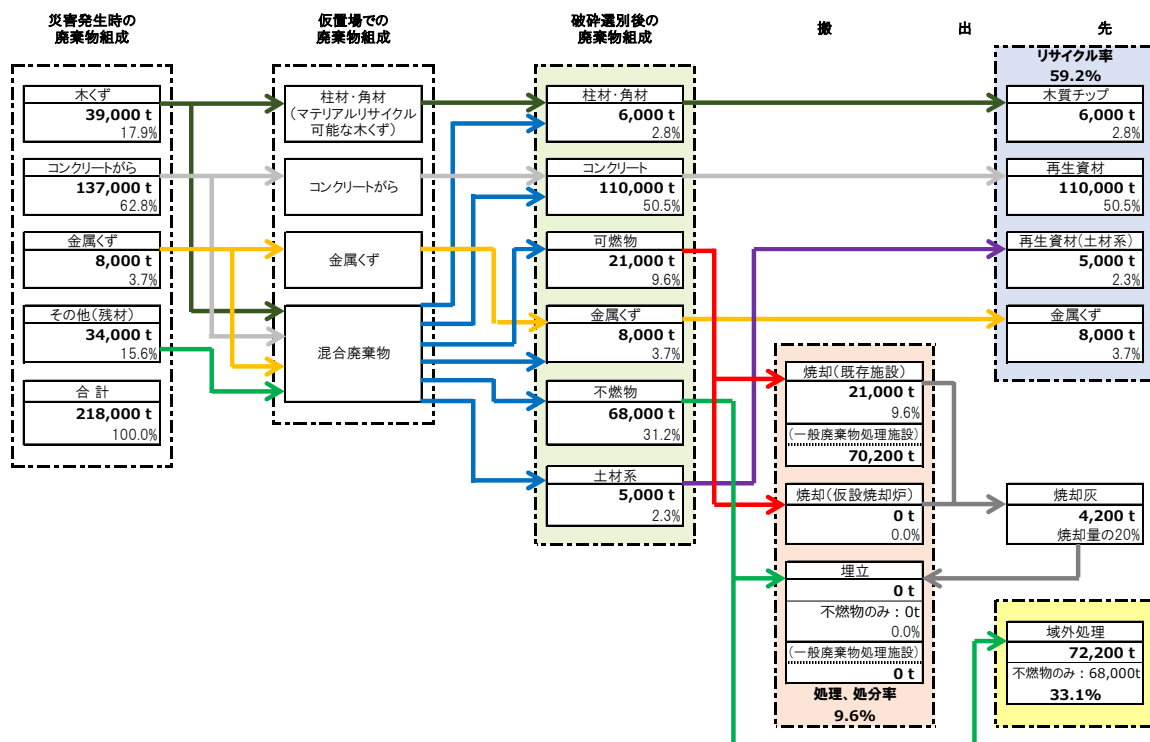


図 2-5 南海トラフ地震における災害廃棄物処理フロー

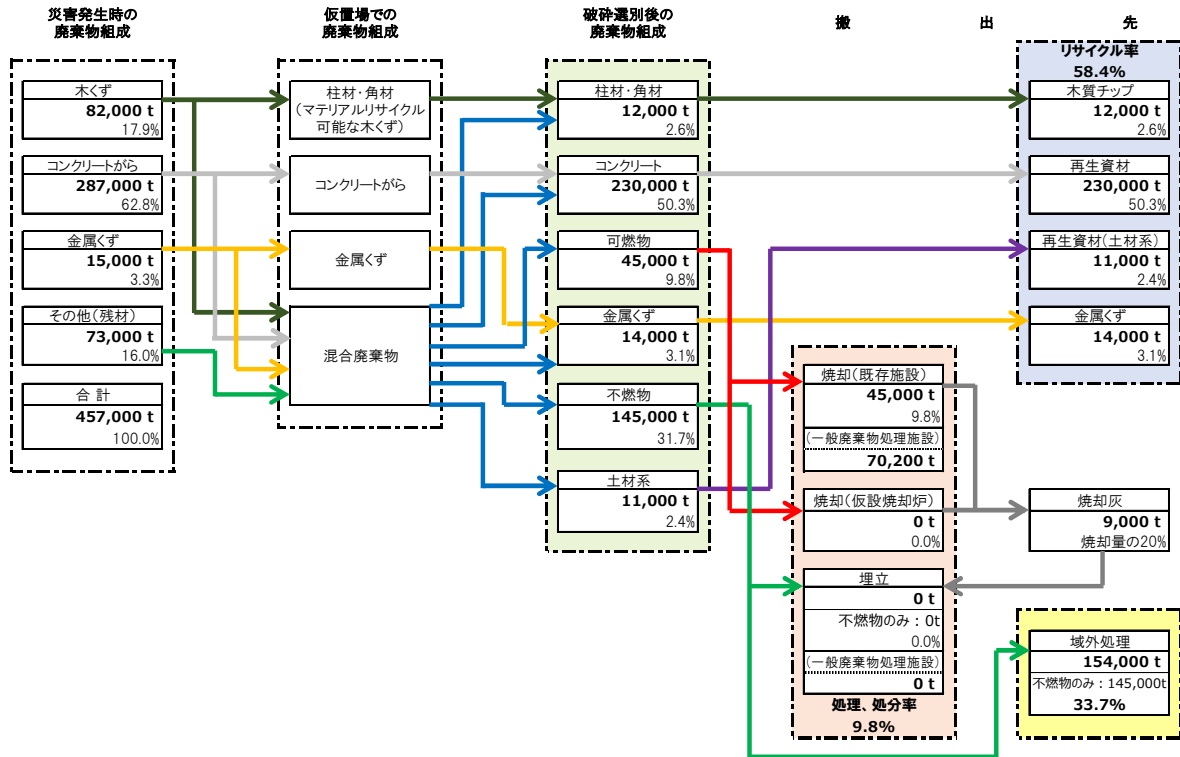


図 2-6 養老一桑名一四日市断層帯地震における災害廃棄物処理フロー

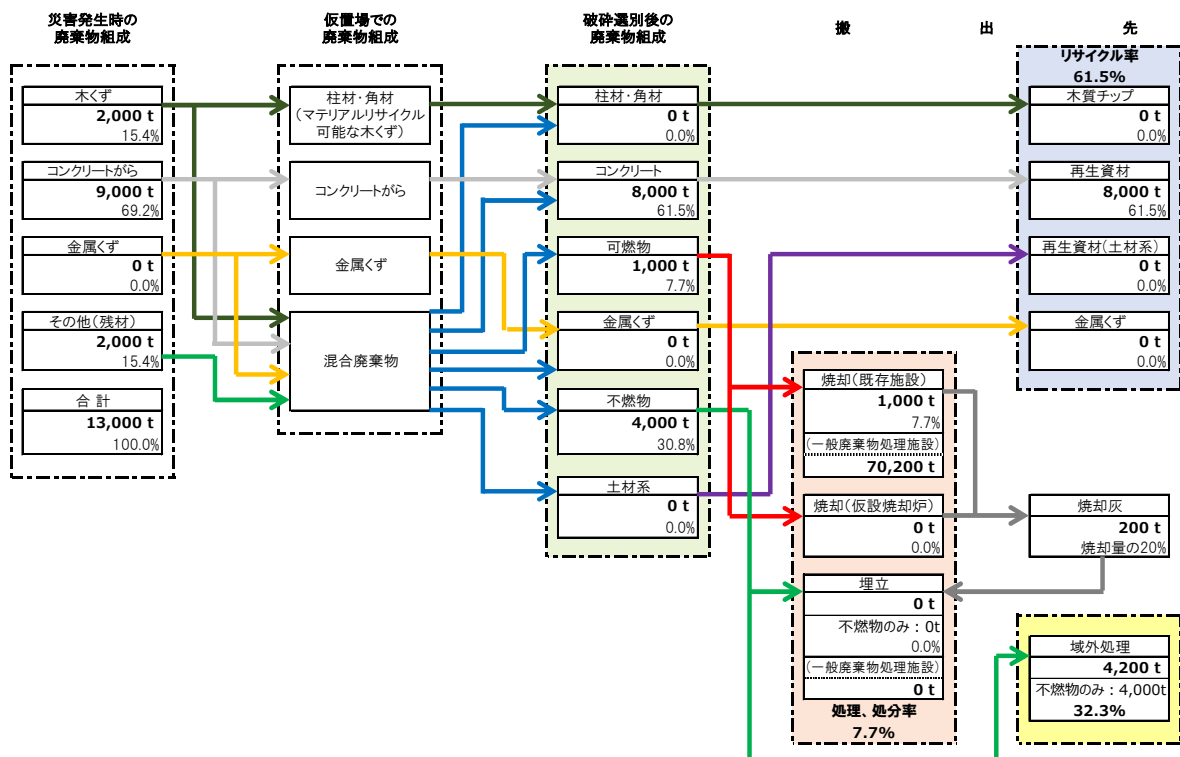


図 2-7 阿寺断層系地震(南端から北西へ)における災害廃棄物処理フロー

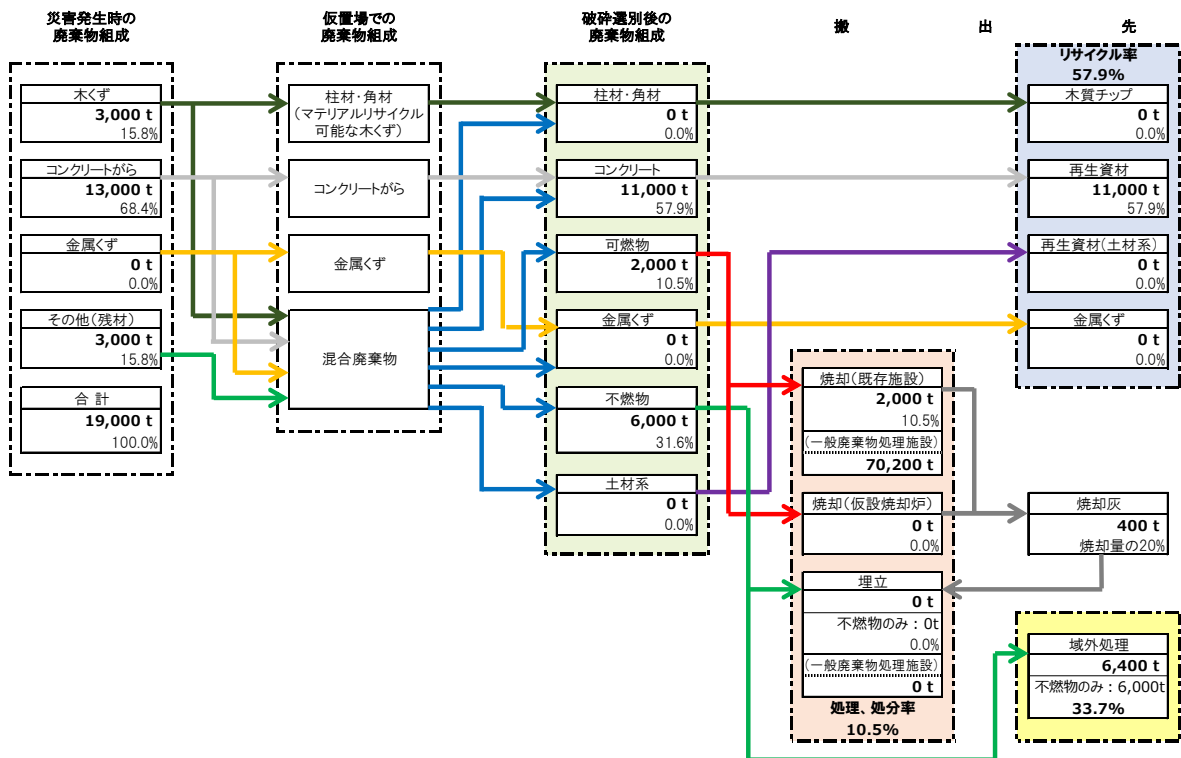


図 2-8 阿寺断層系地震（北端から南東へ）における災害廃棄物処理フロー

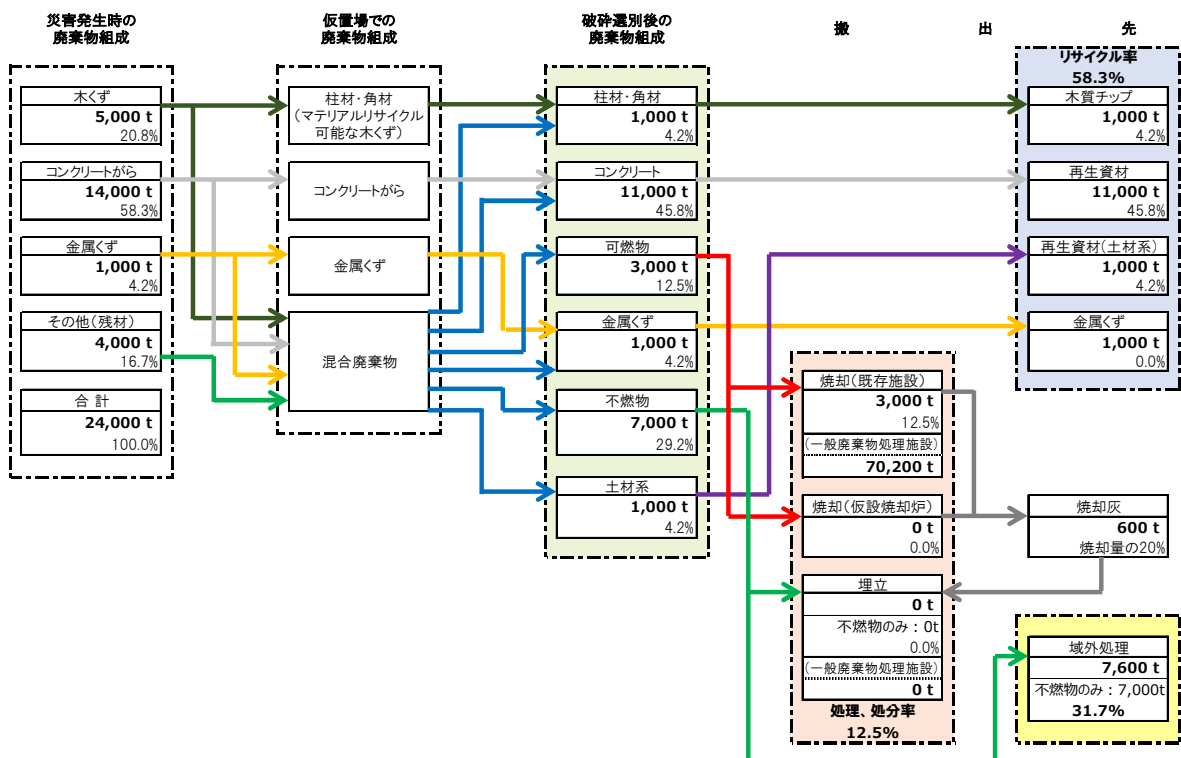


図 2-9 高山・大原断層帯地震（北端から南西へ）における災害廃棄物処理フロー

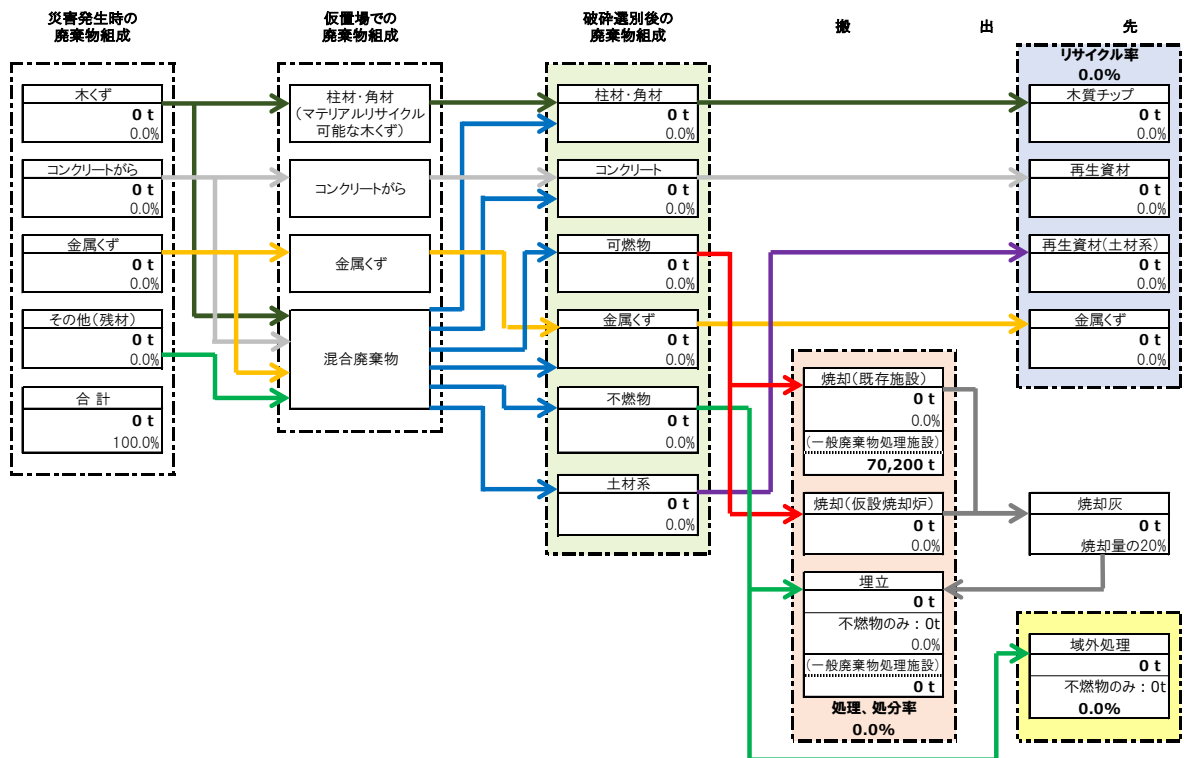


図 2-9 高山・大原断層帯地震（南端から北東へ）における災害廃棄物処理フロー

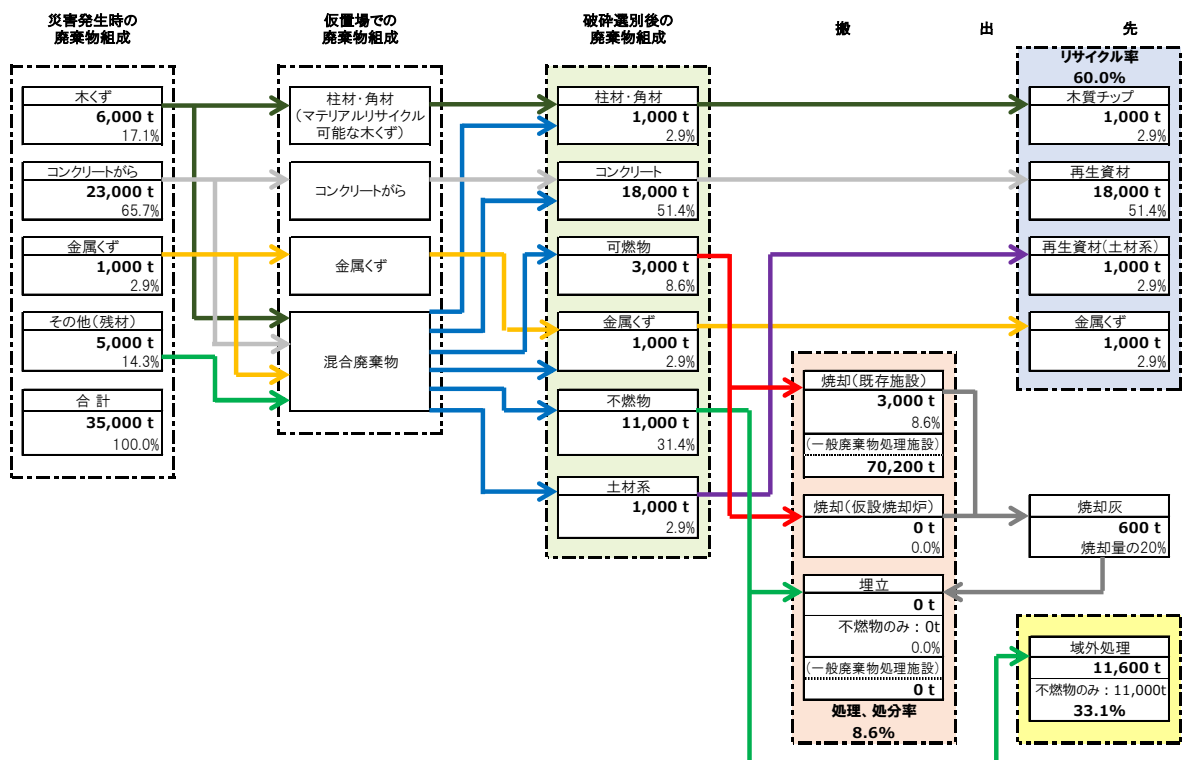


図 2-11 跡津川断層帯地震における災害廃棄物処理フロー

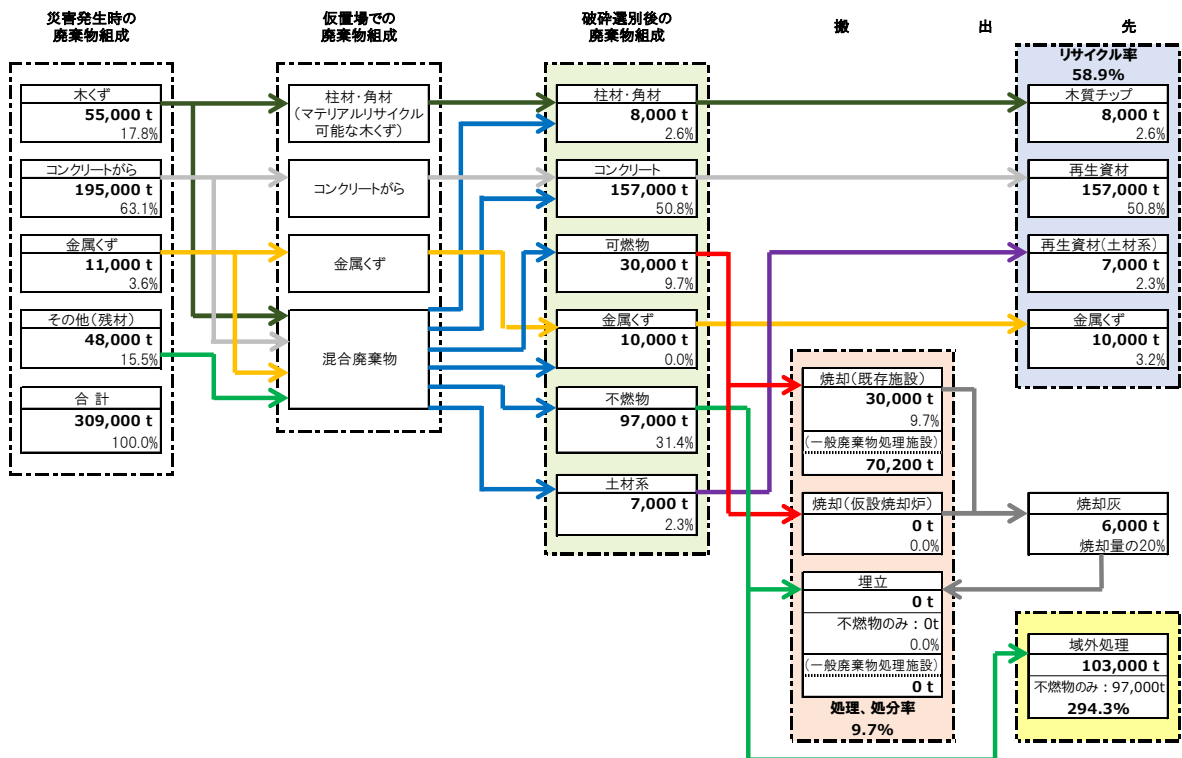


図 2-12 揖斐川-武儀川（濃尾）断層帯地震（北端から南東へ）における災害廃棄物処理フロー

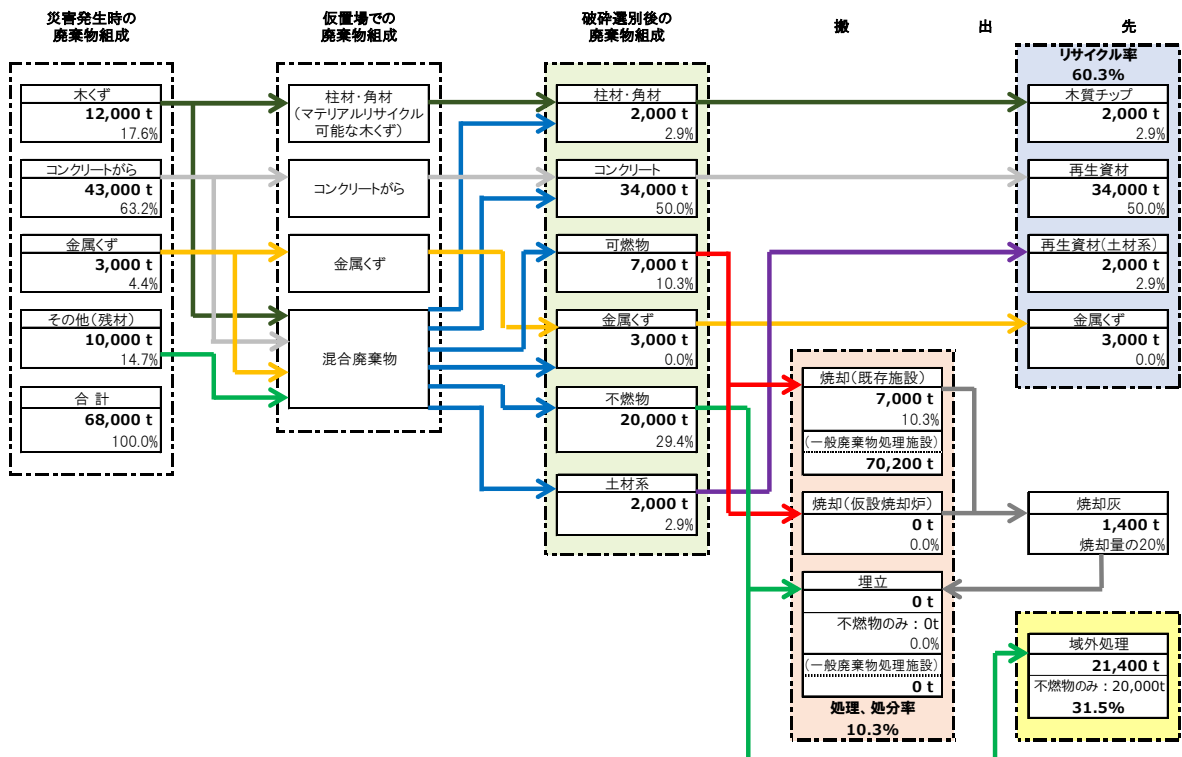


図 2-13 長良川上流断層帯地震（北端から南へ）における災害廃棄物処理フロー

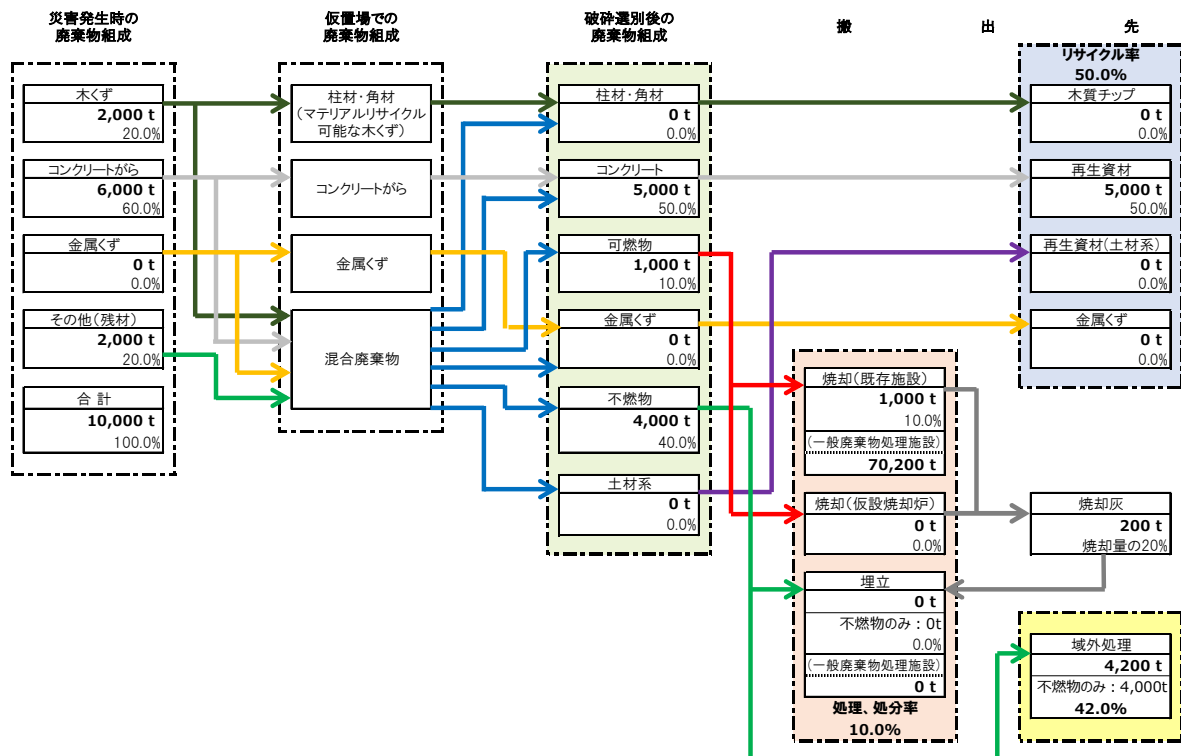


図 2-14 長良川上流断層帯地震（南端から北へ）における災害廃棄物処理フロー

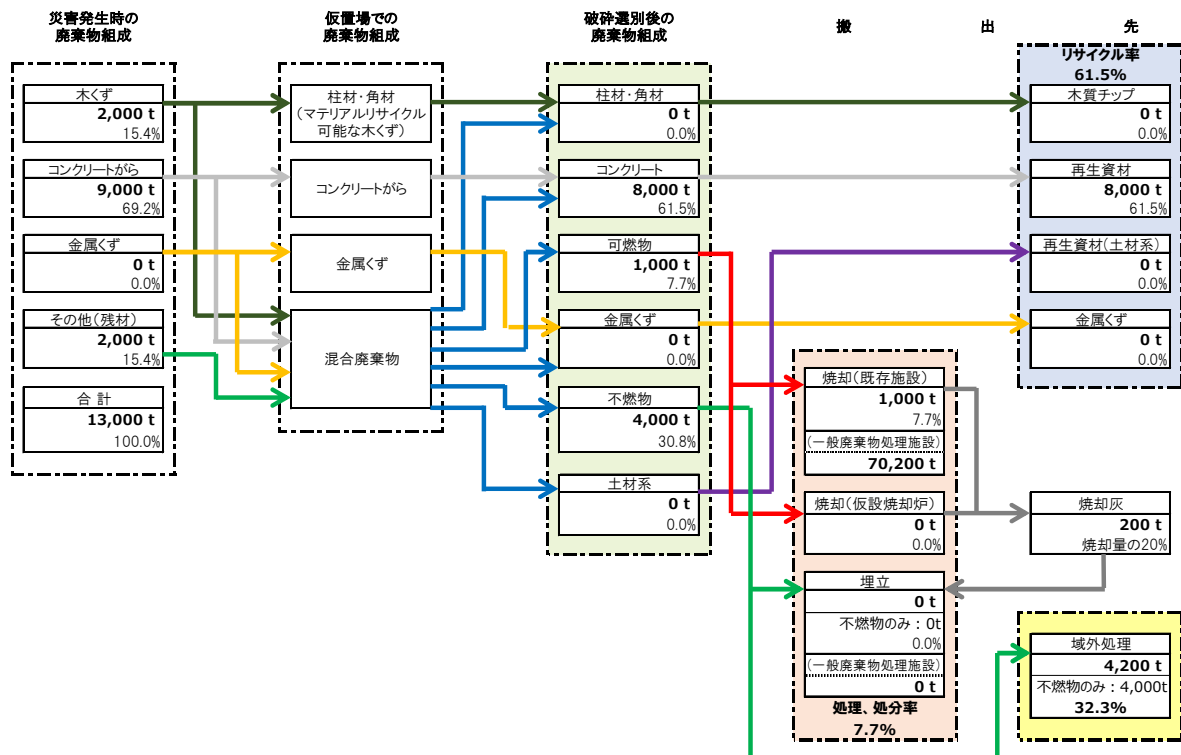


図 2-15 屏風山・恵那山及び猿投山断層帯地震（南端から北東へ）における災害廃棄物処理フロー

発 災 後：応急対応期

- ◇ 応急対応時においても、今後の処理や再資源化を考慮し、可能な限り選別を行います。
- ◇ 災害廃棄物の発生量や廃棄物処理施設の被災状況等に応じて、災害廃棄物処理実行計画を策定します。
- ◇ 市町村及び県内の廃棄物処理施設を最大限活用するとともに、処理しきれない場合は仮設処理施設や県外広域処理により対応します。

(1) 被害状況を踏まえた処理可能量の推計・処理先の確保

本市は、発災後できるだけ早く、一般廃棄物処理施設の復旧予定の把握や処理可能量の推計を行うとともに、発災後に推計した災害廃棄物発生量と比較して、応援要請の必要性について判断します。

本市は、災害廃棄物の種類別に、本市の一般廃棄物処理施設を始め周辺市町村や廃棄物処理業者、リサイクル業者等の処理先を確保し、迅速な処理を開始することで、仮置場の有効活用や環境負荷の低減を図ります。

他市町村や民間事業者へ処理委託の要請が困難な場合は、県に調整を依頼するとともに、災害廃棄物処理の事務委託についても検討します。

(2) 留意が必要な廃棄物（応急対応期）

応急対応期の災害廃棄物処理における季節別の留意事項は、表 2-26 に示すとおりです。また、特に注意が必要な廃棄物とその処理方法については表 2-27 に示すとおりです。

表 2-26 季節別の留意事項（例）

種類	留意事項
夏季	・腐敗性廃棄物の早期処理対応 ・ねずみ族や害虫の発生防止対策
夏季～秋季	・台風等による二次災害（飛散等）の対策
冬季	・乾燥による火災等の対策 ・積雪等による影響 ・強風による災害廃棄物の飛散防止 ・着火剤など爆発・火災の危険性のある廃棄物の優先的回収 ・地域によっては降雪・路面凍結の対策

表 2-27 廃棄物種類ごとの処理方法・留意事項

種類	処理方法・留意事項
被災自動車	<ul style="list-style-type: none"> ・通行障害となっている被災自動車を仮置場等へ移動させます。移動に当たっては、損壊した場合の訴訟リスク等が考えられるため、所有者の意向を確認します。 ・電気自動車やハイブリッド自動車等、高電圧の蓄電池を搭載した車両を取扱う場合は、感電する危険性があることから、運搬に際しても作業員に絶縁防具や保護具（マスク、保護メガネ、絶縁手袋等）の着用、高電圧配線を遮断するなど、十分、安全性に配慮して作業を行います。
太陽光発電設備	<ul style="list-style-type: none"> ・太陽電池モジュールは、破損していても光が当たれば発電するため、感電に注意します。 ・作業に当たっては、乾いた軍手やゴム手袋、ゴム長靴を着用し、絶縁処理された工具を使用します。 ・複数の太陽電池パネルがケーブルでつながっている場合は、ケーブルのコネクターを抜くか、切断します。 ・可能であれば、太陽電池パネルに光が当たらないように段ボールや板などで覆いをするか、裏返しにします。 ・可能であれば、ケーブルの切断面から銅線がむき出しにならないようにビニールテープなどを巻きます。 ・保管時において、太陽電池モジュール周辺の地面が湿っている場合や、太陽光発電設備のケーブルが切れている等、感電のおそれがある場合には、不用意に近づかず電気工事士やメーカー等の専門家の指示を受けます。
蓄電池	<ul style="list-style-type: none"> ・感電に注意して、作業に当たっては、乾いた軍手やゴム手袋、ゴム長靴を着用し、絶縁処理された工具を使用します。 ・感電のおそれがある場合には、不用意に近づかず電気工事士やメーカー等の専門家の指示を受けます。
腐敗性廃棄物	<ul style="list-style-type: none"> ・水産廃棄物や食品廃棄物などの腐敗性廃棄物は、冷凍保存されていないものから優先して処理します。

発 災 後：復 旧 ・ 復 興 期

(1) 本格的な処理体制の確保

本市及び県内市町村の処理施設や廃棄物処理業者の施設のみで処理できない場合は、二次仮置場に選別・破碎施設を設置して選別や資源化を行うとともに、県外広域処理のための応援要請を県に行います。

可燃物の発生量が、本市や廃棄物処理業者の焼却施設に加えて、県外広域処理を行ったとしても処理できる量でない場合は、二次仮置場等に仮設焼却施設を設置し、処理を行います。

(2) 廃棄物種類別の処理方法

復旧・復興時には、廃棄物の資源としての活用が望まれることから、復興計画や復興事業の進捗にあわせて選別・処理・再資源化を行います。選別・処理・再資源化の実施にあたっては、廃棄物の種類ごとの性状や特徴・課題に応じた適切な方法を選択します。

廃棄物種類ごとの処理方法・留意事項については表 2-28 に示すとおりです。

表 2-28-1 廃棄物種類ごとの処理方法・留意事項

種類	処理方法・留意事項
混合廃棄物	<ul style="list-style-type: none"> 混合廃棄物は、有害廃棄物や危険物を優先的に除去した後、再資源化可能な木くずやコンクリートがら、金属くずなどを抜き出し、トロンメルやスケルトンバケットにより土砂を分離した後、同一の大きさに破碎し、選別（磁選、比重差選別、手選別など）を行うなど、段階別に処理する方法が考えられます。
木くず	<ul style="list-style-type: none"> 木くずの処理にあたっては、トロンメルやスケルトンバケットによる事前の土砂分離が重要です。木くずに土砂が付着している場合、再資源化できず最終処分せざるを得ない場合も想定されます。土砂や水分が付着した木くずを焼却処理する場合、焼却炉の発熱量が低下し、処理基準（800℃以上）を確保するために、助燃剤や重油を使用する場合があります。
コンクリートがら	<ul style="list-style-type: none"> 分別を行い、再資源化できるように必要に応じて破碎を行います。再資源化が円滑に進むよう、コンクリートがらの強度等の物性試験や環境安全性試験を行って、安全を確認するなどの対応が考えられます。
家電類	<ul style="list-style-type: none"> 災害時に、家電リサイクル法の対象物（テレビ、冷蔵庫、エアコン、洗濯機）については、他の廃棄物と分けて回収し、家電リサイクル法に基づき、製造事業者等に引き渡してリサイクルすることが一般的です。この場合、被災市区町村が製造業者等に支払う引渡料金は、原則として国庫補助の対象となります。一方、津波等により形状が

表 2-28-2 廃棄物種類ごとの処理方法・留意事項

種類	処理方法・留意事項
家電類	<p>大きく変形した家電リサイクル法対象物については、東日本大震災では破砕して焼却処理を行った事例があります。</p> <ul style="list-style-type: none"> ・冷蔵庫や冷凍庫の処理にあっては、内部の飲食料品を取り出した後に廃棄するなど、生ごみの分別を徹底します。 ・冷蔵庫等フロン類を使用する機器については、分別・保管を徹底し、フロン類を回収します。
畳	<ul style="list-style-type: none"> ・破砕後、焼却施設等で処理する方法が考えられます。 ・畳は、自然発火による火災の原因となりやすいため、高く積み上げないように注意します。また腐敗による悪臭が発生するため、迅速に処理します。
タイヤ	<ul style="list-style-type: none"> ・チップ化することで燃料等として再資源化が可能です。火災等に注意し処理します。
石膏ボード、スレート板等の建材	<ul style="list-style-type: none"> ・石綿を含有するものについては、適切に処理・処分を行う。石綿を使用していないものについては再資源化します。 ・建材が製造された年代や石綿使用の有無のマークを確認し、処理方法を判断します。 ・バラバラになったものなど、石膏ボードと判別することが難しいものがあるため、判別できないものを他の廃棄物と混合せずに、別保管するなどの対策が必要です。

【風水害における留意点】

- ✓ 土砂災害における木くず（倒木）と土砂の混合物の処理にあたっては、トロンメル（回転ふるい）やスケルトンバケット（重機）による土砂との分離が重要となります。
- ✓ 土砂や水分が付着した災害廃棄物を焼却する場合、廃棄物の発熱量が低下し、焼却温度 800 度以上を確保するために助燃剤として木くずやプラスチック類、または燃料（重油等）の使用が必要な場合もあります。

7. 処理困難物対策（取扱いに配慮が必要な廃棄物）

- ◇ 通常は受け入れを行っていない処理困難な廃棄物についても、環境汚染や事故を防止するため、災害廃棄物として適切に取り扱います。
- ◇ 発災後の応急対応として、生活環境への影響が大きい廃棄物は、優先的に回収します。
- ◇ 有害性・危険性がある廃棄物のうち、産業廃棄物に該当するものは事業者の責任において処理することを原則とします。

（1）腐敗性廃棄物

昼や被災家屋の冷蔵庫から搬出される食品、飼肥料工場から排出される原料や製品等は、腐敗にともない悪臭・害虫が発生し住民の生活環境を悪化させます。

公衆衛生を確保するため、処理・処分を行う際には腐敗物への対応を優先し、災害廃棄物発生現場から速やかに除去もしくは腐敗を遅らせる措置（石灰散布等）をとります。

【消毒剤・消臭剤の散布について】

① 薬剤の種類

以前は「認定薬剤」の制度がありましたが、現在その制度はなくなっています。水害発生時には薬剤の注文が集中するため、平常時に薬剤を備蓄したり、薬剤の有効期限等を考慮して、近隣市町村との協定により薬剤を融通し合ったりする等の工夫で、緊急時の混乱を回避することができます。

② 散布方法

- 散布の際は液体や粉末状の薬品を噴霧する場合、散布者自身が吸引しないように注意し、必ずマスクや手袋を着用する。
- 皮膚についたときは、石鹼と水でよく洗う。
- 散布は風上から行う。
- プラスチック製品に薬剤がかかると変色・変形の恐れがある。
- 室内散布の場合、小鳥や金魚など飼育している生物は屋外へ退避させる。
- 飲食物・食器・子供のおもちゃ、飼料などに薬剤が直接かからないようにする。
- 火に向けて噴霧しないようにする。
- 散布用具は、使用后よく手入れをする。

③ 取扱注意事項

- 希釈液を作る際は、食品容器類の使用は避けること。
- 薬剤の種類によっては「毒物及び劇物取締法」、「消防法」、「火災予防条例」の適用を受ける場合があるので、取扱いに留意すること。

出典：災害廃棄物対策指針「技術資料 2-10 消毒剤・消臭剤等の薬剤の散布について」

(2) 廃自動車

自動車リサイクル法に基づき処分を行うため、被災自動車を撤去・移動し、所有者もしくは引き取り業者へ引き渡します。

なお、被災した自動車の処分には、原則として所有者の意思確認が必要となるため、被災自動車の状況を確認し、所有者に引き取り意思のある場合は所有者に、それ以外の場合は引き取り業者へ引き渡します。

被災した自動車の引き渡し先は、表 2-29 に示すとおりです。

表 2-29 被災自動車引き渡し先

外見による自走可能・不可能の判断	所有者照会	所有者の引取意思	引き渡し先	
			所有者	仮置場
可能	判明	有	○	
可能	判明	無		○
不可能	判明	有	○	
不可能	判明	無		○
不可能	不明			○

出典：災害廃棄物対策指針「技術資料 1-20-8 廃自動車」

(3) 適正処理困難物

災害時に発生し、地方公共団体の処理施設で処理を行うことが困難な廃棄物と処理方法の例は、表 2-30 に示すとおりです。

通常は適正処理困難物として受け入れていない廃棄物についても、環境汚染や事故を防止するため、分別して回収し、仮置場に一時保管して、廃棄物処理業者や指定引取先などに引き渡します。

【再生可能エネルギー設備への対応】

- ◇ 太陽光発電設備の撤去にあたっては、感電の恐れがあり取扱いに注意します。
 - ◇ 電気自動車やハイブリッド車等の高電圧の蓄電池を搭載した車両を取扱う場合には、感電する危険性があることから、十分、安全性に配慮して作業を行います。
- ※ 国は再生可能エネルギー設備等への対応に関する技術資料を作成中。

【風水害における留意点】

- ✓ 量はカッターで 4 分の 1 程度に切断し、焼却施設等で処理する方法が考えられるが、大量に濡れた量を焼却施設のごみピット内に入れると発酵・発熱し、発火する恐れがあるため、一度に大量にピットへ入れないようにします。
- ✓ 水没したハイブリッド車や電気自動車は、感電事故や電気系統のショートによる火災の可能性があるため、所有者であっても近づかないよう指導し、販売店や整備工場等の専門知識を持った業者と連携して移動します。

表 2-30 主な処理困難物の処理方法（例）

項目	大	地	水	主な処理先	留意点
スプレー缶、カセットボンベ	●	●	●	市町村又は処理業者の破砕施設	通常の排出方法を徹底し、火災に注意
蛍光灯・体温計、電池等	●	●	●	蛍光灯・体温計：水銀のリサイクル施設 リチウム電池・ニカド電池・水銀電池、バッテリー：販売店	通常の排出方法を徹底し、環境汚染・火災に注意
廃畳	●	●	●	処理業者の RPF 化施設、破砕後に焼却施設	保管高さ等に留意し、火災に注意
廃家電	●	○	○	家電リサイクルルート：指定引取場所、リサイクル不適物は粗大ごみ処理施設等	リサイクル不適物でもフロン類が残っているものは要回収、冷蔵庫内の食品は事前廃棄が必要
廃タイヤ	○	□	□	販売店、処理業者の破砕施設	タイヤ中の水溜まりでの蚊の発生や火災に注意
消火器	○	□	□	広域処理認定ルート：消火器工業会の特定窓口、指定引取場所	海中・泥中に入ったものは、使用時に破裂の危険性あり
ガスボンベ	□	□	□	販売業者に回収依頼、LP ガス協会等に連絡相談	爆発、ガス漏洩の危険性があるため、取扱いに専門性が必要
燃料	□	□	□	処理業者の焼却施設	廃自動車、廃二輪車、ストーブ等に入っているものに注意が必要
薬品、廃農薬、殺虫剤	□	□	□	販売店・メーカーに回収依頼、処理業者の焼却施設・中和施設	事業所から流出・漏洩等がある場合は、事業者回収措置等を指導
注射器、注射針	□	□	□	処理業者の熔融施設	負傷防止のため、堅牢な容器に保管
石膏ボード	●	●	×	有害物質を含むものは、市町村又は処理業者の管理型処分場、製造工場に回収依頼。有害物質を含まないものは再資源化	ヒ素、カドミウム、石綿を含むものあり。石綿含有廃棄物は埋立処分のみ
石綿含有廃棄物	●	●	×	市町村又は処理業者の最終処分場、熔融施設	成形板等は出来るだけ破砕しないように保管・運搬して埋立処分
廃石綿等	●	○	×	市町村又は処理業者の管理型処分場、熔融施設	原則仮置場に持ち込まない。耐水性の二重梱包、固化・薬剤処理後、埋立
水産廃棄物	○	×	×	海洋投入、埋設保管、市町村又は処理業者の焼却施設	消石灰等による悪臭対策が必要。海洋投入は、国へ要請
肥料	○	×	×	津波堆積物の改質助剤、市町村又は処理業者の管理型処分場	消石灰等による悪臭対策が必要埋立に当たっては、フレコンバッグに梱包
食品廃棄物	○	×	×	市町村又は処理業者の焼却施設	腐敗による悪臭対策が必要
PCB 廃棄物	○	×	×	高濃度 PCB 廃棄物は中間貯蔵・環境安全事業(株)、低濃度 PCB 廃棄物は無害化処理認定事業者又は都道府県知事等許可業者	高濃度 PCB 含有廃棄物は、各銘板で判別届出等で所有者が判明するものは、所有者で処理
廃自動車	○	×	×	自動車リサイクルルート：引取業者	所有者の特定、意思確認に努める。電気自動車等は漏電に注意する。

「大」：大規模災害、「地」：地震（通常災害）、「水」：水害（通常災害）で、主に想定される廃棄物（例）を指します。

「●」：市町村回収の可能性が高いもの、「○」：市町村回収の可能性のあるもの、「□」：回収物の中に混入するもの

「×」：発生する可能性が低いもの

出典：愛知県災害廃棄物処理計画

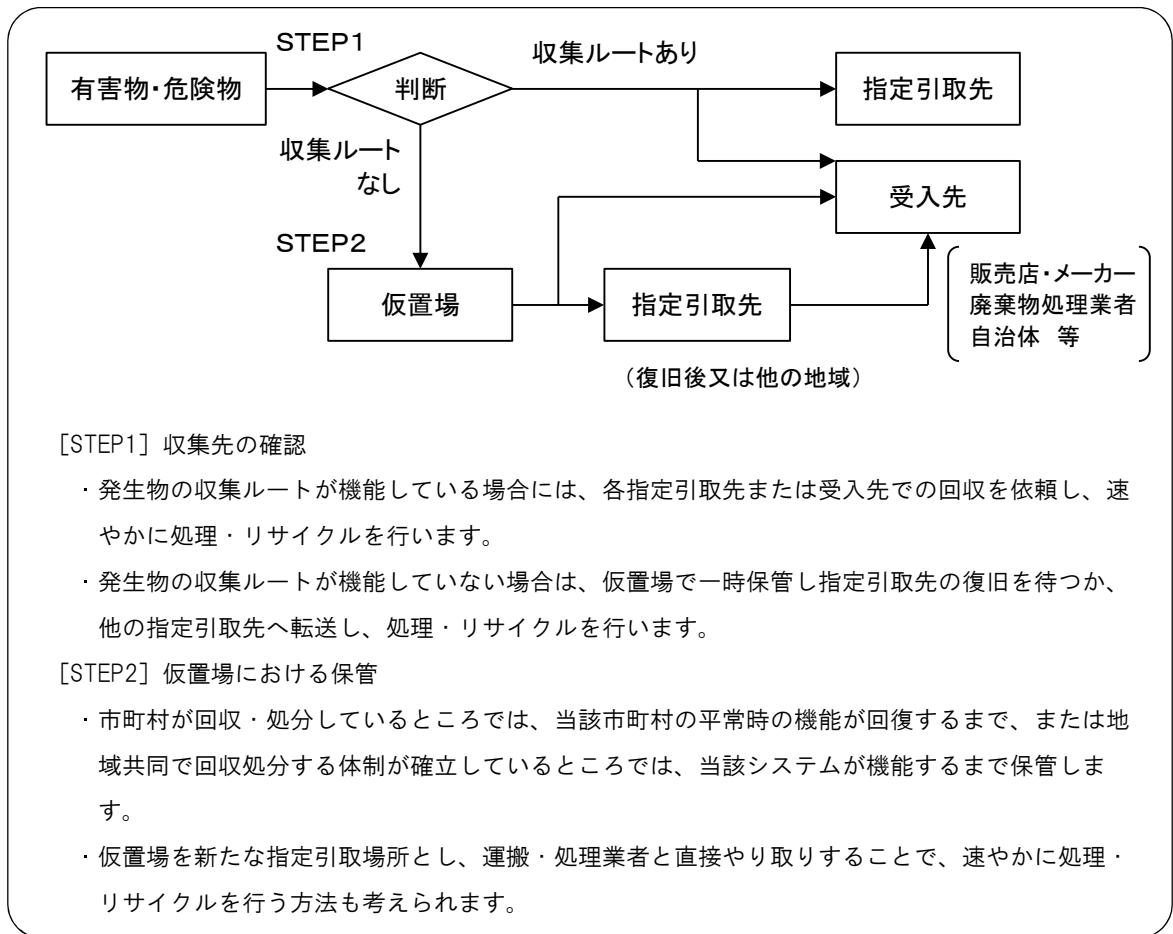
(4) 有害物・危険物

表 2-31 に示すとおり、有害性・危険性のある廃棄物は、図 2-14 の処理フローにより適正処理を進めます。

表 2-31 対象とする有害物・危険物の収集・処理方法 (例)

区分	項目	収集方法	処理方法	
有害物	廃農薬、殺虫剤、その他薬品	販売店、メーカーに回収依頼／ 廃棄物処理許可者に回収・処理 依頼	中和、焼却	
	塗料、ペンキ		焼却	
	廃電池類	ニカド電池、ニッケル 水素電池、リチウムイ オン電池	リサイクル協力店で回収	破碎、選別、 リサイクル
		ボタン電池	家電量販店、電気店等で回収	
		カーバッテリー	リサイクルを実施しているカー 用品店・ガソリンスタンド	破碎、選別、 リサイクル
	廃蛍光灯	回収（リサイクル）を行ってい る事業者	破碎、選別、 リサイクル	
危険物	灯油、ガソリン、エンジンオ イル	購入店、ガソリンスタンド	焼却、 リサイクル	
	有機溶剤（シンナー等）	販売店、メーカーに回収依頼／ 廃棄物処理許可者に回収・処理 依頼	焼却	
	ガスボンベ	引取販売店への返却依頼	再利用、 リサイクル	
	カセットボンベ・スプレー 缶	使い切ってから排出する場合 は、穴をあけて燃えないごみと して排出	破碎	
	消火器	購入店、メーカー、廃棄物処理 許可者に依頼	破碎、選別、 リサイクル	
廃感 染物 性	使用済み注射器針、 使い捨て注射器等	地域によって自治体で有害ごみ として収集 指定医療機関での回収	焼却・熔融、 埋立	

出典：災害廃棄物対策指針「技術資料 1-20-15 個別有害・危険製品」



出典：災害廃棄物対策指針「技術資料 1-20-15 個別有害・危険製品」

図 2-16 有害物・危険物処理フロー（例）

8. 貴重品・思い出の品の取り扱い

- ◇ 所有者等が不明な貴重品（現金、株券、金券、商品券、古銭、貴金属等）は、速やかに警察へ遺失物として届けます。
- ◇ 所有者等の個人にとって価値があると認められるもの（思い出の品）については、自治体等で保管し、可能な限り所有者に引渡します。

位牌、アルバム、貴重品などの個人にとって価値があると認められるもの（貴重品、思い出の品）は、可能な限り所有者などに引き渡す機会を設けます。貴重品・思い出の品の例は表 2-32 に示すとおりです。

家屋撤去や解体時に、貴重品や思い出の品を見つけたときは、廃棄に回さず保管し、図 2-11 に示すようなフローで返却の機会を提供します。ただし、住民自ら仮置場などに持ち込んだ廃棄物についてはその対象としません。

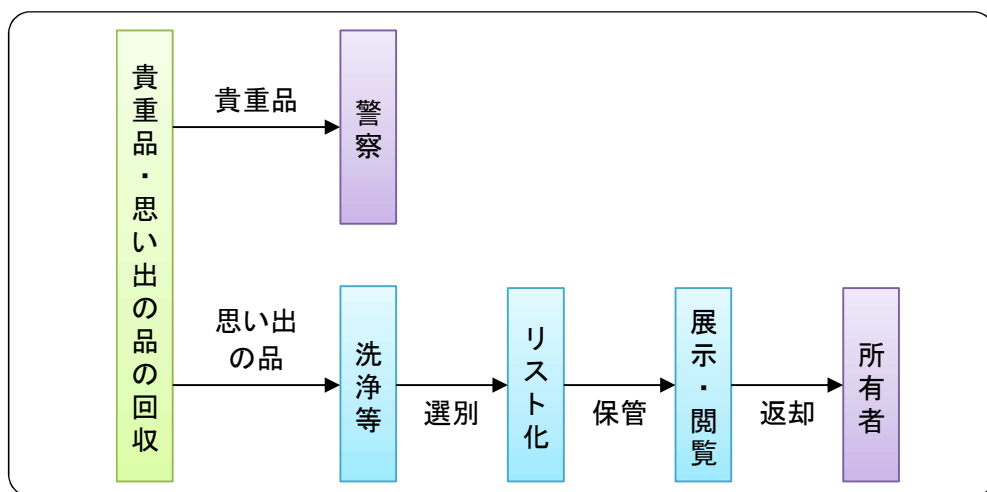
また、本市が回収した思い出の品は、災害ボランティアセンターと協力して、洗浄、分類、リスト化（品目、発見場所等）を行い、管理リストを作成します。

なお、一定期間を経過した思い出の品等については、本市の判断で処分します。処分する前には、広報誌やホームページ等で住民等に対して十分に周知します。

表 2-32 貴重品・思い出の品の対象例

種別	品目
貴重品	現金、株券、金券、商品券、古銭、貴金属、財布、通帳、カード類
思い出の品*	位牌、アルバム、卒業証書、賞状、成績表、写真、手帳、印鑑、パソコン、ハードディスク、携帯電話、ビデオ、デジタルカメラ、歴史的遺産、文化財

※ 回収現場で主観的に判断します。



出典：災害廃棄物「技術資料 1-20-16 貴重品、思い出の品」

図 2-17 貴重品・思い出の品の取り扱いフロー

9. 環境対策

(1) 野焼きの防止

仮置場の設定が遅くなる、もしくは周知が徹底できない場合、野焼きをする市民が出てくる可能性があります。このため、環境への影響・人体への健康上の配慮から、「野焼き禁止」を呼びかけます。

(2) 土壌汚染対策

農地など公共用地以外で二次仮置場を設置する場合は、がれき保管処理による土壌汚染の影響を把握するため、設置前に土壌調査を実施します。

(3) アスベスト対策

発災直後は特に一般大気中のアスベストの飛散が懸念されるため、市民等に対して注意喚起を行います。

アスベスト含有廃棄物は、がれき撤去現場及び搬入場内における密封保管など処理基準（石綿含有廃棄物等処理マニュアル・平成 23 年 3 月・環境省を参考）を遵守し、適正に最終処分するとともに、二次仮置場敷地境界及びがれき撤去現場などで大気中アスベスト濃度調査を実施します。

(4) ダイオキシン類対策

燃えるごみの焼却によるダイオキシン類の発生を抑制するため、仮設焼却炉も既存の焼却施設と同様にバグフィルタなど排ガス処理装置を設置するとともに、排ガスや焼却灰の濃度を定期的に測定します。

(5) 環境調査

発災によって公共用水域及び地下水への有害物質などの流出が懸念されるため、有害物質使用特定施設（水質汚濁防止法、下水道法）及び有害物質指定貯蔵施設（水質汚濁防止法）について、施設の被災状況及び公共用水域への流出の有無について、聞き取り調査を実施します。

資料編目次

資料1 震災廃棄物発生量簡易推計式

震災廃棄物発生量（重量）	79
震災廃棄物発生量（容積）	79
仮置場必要面積	79

資料2 水害廃棄物発生量簡易推計式

水害廃棄物発生量（重量）	80
水害廃棄物発生量（容積）	80
仮置場必要面積	80

資料3 避難所ごみ発生量・仮設トイレ必要数・片付けごみ発生量簡易推計式

避難所ごみ発生量	81
仮設トイレ必要数	81
片付けごみ発生量	82

資料4 災害時のごみ出しについて

資料5 有害物質貯蔵・使用施設一覧

資料6 国・地方環境事務所・関連団体連絡先一覧

資料1 震災廃棄物発生量 簡易推計式

1. 震災廃棄物発生量（重量）

被害	被災棟数		係数		災害廃棄物量
全壊	棟	×	117トン	=	トン
					+
半壊	棟	×	23トン	=	トン
					=
			合計		トン

注) 被害が建物棟数で把握できない場合は、被災世帯数を入力して合計に1.0^{*}をかける。

※ 本市における世帯数 20,863 世帯（令和3年3月）、建物棟数 21,294 棟（令和3年度固定資産税）より算出。

2. 震災廃棄物発生量（容積）

災害廃棄物量（重量）		係数		災害廃棄物量（容積）
トン	×	1.2	=	m ³

3. 仮置場必要面積

災害廃棄物量（重量）		係数		仮置場必要面積
トン	×	0.37	=	m ²

【係数の出典】

震災廃棄物発生量（重量）：災害廃棄物処理計画策定指針・技術資料1-11-1「災害廃棄物の推計方法」

震災廃棄物発生量（容積）、仮置場必要面積：本計画「南海トラフの巨大地震の推計値」から算出

資料2 水害廃棄物発生量 簡易推計式

1. 水害廃棄物発生量（重量）

被害	被災世帯数		係数		災害廃棄物量
床上浸水	世帯	×	4.6 トン	=	トン
					+
床下浸水	世帯	×	0.62 トン	=	トン
					=
			合計		トン

注) 被害が建物棟数で把握できない場合は、被災世帯数を入力して合計に 1.0^{*} をかける。

※ 本市における世帯数 20,863 世帯（令和 3 年 3 月）、建物棟数 21,294 棟（令和 3 年度固定資産税）より算出。

2. 水害廃棄物発生量（容積）

災害廃棄物量（重量）		係数		災害廃棄物量（容積）
トン	×	1.2	=	m ³

3. 仮置場必要面積

災害廃棄物量（重量）		係数		仮置場必要面積
トン	×	0.37	=	m ²

【係数の出典】

水害廃棄物発生量（重量）：災害廃棄物処理計画策定指針・技術資料 2-9 「一棟あたりの水害廃棄物量」

水害廃棄物発生量（容積）、仮置場必要面積：震災廃棄物発生量簡易推計式と同様とした

資料3 避難所ごみ発生量・仮設トイレ必要数・片付けごみ発生量 簡易推計式

1. 避難所ごみ発生量

避難者数		係数		避難所ごみ発生量
人	×	1 kg/日	=	kg/日

2. 仮設トイレ必要数（発災初動期・避難所ごとに算出）

避難者数		避難者あたり トイレ必要数 [※]		トイレ必要数
人	÷	75 人/基	=	基

利用可能な既存施設の トイレ（個室数）		マンホールトイレ 設置数		利用可能トイレ基数
室	+	基	=	基

仮設トイレ必要数

基

市所有の仮設トイレ等基数（令和3年12月時点）

仮設トイレ : 12 基

簡易トイレ : 134 基

マンホールトイレ : 2 基

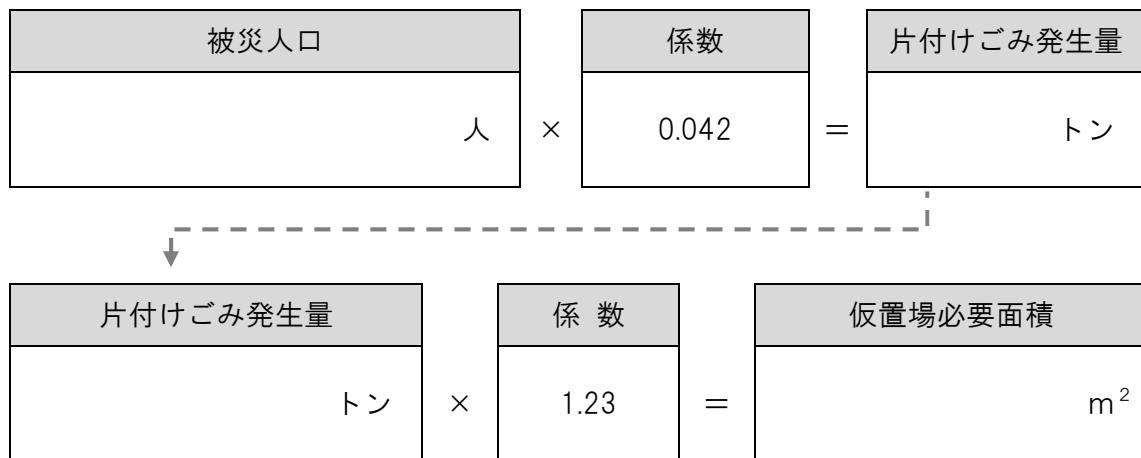
【係数の出典】

避難所ごみ発生量：東日本大震災の仙台市実績 929 グラムを参考。

避難者あたりトイレ必要数：避難所におけるトイレの確保・管理ガイドライン

※初動期（発災後3日間）は75人に1基、応急対応期（3日～2ヶ月）は50人に1基、復旧復興期（2ヶ月以降）は20人に1基のトイレを確保する。

3. 片付けごみ発生量



【係数の出典】

片付けごみ発生量：東日本大震災の仙台市実績より算出

【参考】

東日本大震災発生時の仙台市内の震度：震度 6 強（宮城野区）、震度 6 弱（青葉区、若林区、泉区）、震度 5 強（太白区）

資料4 災害時のごみ出しについて

- ◆災害によって発生したごみと衛生を保つために急いで処理をするごみを優先的に収集し、生活ごみの収集は一時的に休止します。
- ◆家庭から出るごみのうち生ごみなど腐りやすいごみの収集は3日以内に、その他の燃やすごみの収集は1週間以内の再開を予定します。再開後は普段のごみステーションに出してください。
- ◆資源ごみ、不燃ごみはできるだけ家庭で保管してください。優先するごみの処理に目処が立ちしだい収集を再開します。
- ◆家の中で生活する上で、どうしても捨てる必要のあるごみを優先し、急いで捨てる必要のないごみは、できるだけ敷地内で保管してください。どうしても急いで捨てる必要のある家具などは、市の設置する仮置場に持ち込んでください。

災害時のごみの分別と、収集・処理の優先順位

優先順位	ごみの分別	特徴	
高 ↑	腐りやすいごみ (生ごみ、おむつなど)	ハエや悪臭が発生します。袋に入れて分別保管してください。優先的に収集します。 普段のごみステーションに出してください	
	災害ごみ	災害によって発生したごみ (水没した家財、地震の揺れで壊れた家財など)	
↓ 低	燃やすごみ (生ごみ以外)	袋に入れて分別保管してください。1週間程度を目処に収集を再開します。	
	生活ごみ 資源ごみ	びん、かん ペットボトル	資源ごみ、不燃ごみはできるだけ家庭で保管してください。 燃えるごみや災害ごみの収集を優先し、1ヶ月後を目処に収集を再開します。
		紙類(ダンボール、 新聞紙等)	
	不燃ごみ		

災害ごみの出し方

◆ご家庭でしっかり分別していただくことが、災害ごみの処理を早く終わらせる第一歩です。とても多くのごみが出るのが予想されます。1日でも早くごみが片付くようご協力ください。

◇ ごみを出す場所

- ・市の指定する仮置場（災害ごみを持ち込む仮置場を設置します）
- ・ごみ収集車が進入できる道路（仮置場が設置できない場合）

◇ 分別方法

分別区分		備考
① 畳		※水害時に出るごみ
② 布団・マットレス		※水害時に出るごみ
③ 粗大ごみ	・ 木質系	家具など
	・ 金属系	自転車、サッシなど
	・ プラ系	衣装ケース、おもちゃ
④ 電化製品	・ 家電4品目	エアコン、テレビ、冷蔵庫、洗濯機
	・ 小型家電	その他の家電製品
⑤ がれき類		瓦、コンクリート、レンガ、ガラスなど
⑥ 木		柱、生木
⑦ スレート		
※ 可燃ごみ		ごみステーションが使用できない時は仮置場で対応

◇ 出せないもの

有害性のあるもの	農薬、劇物、バッテリーなど
感染性のあるもの	感染性廃棄物で鋭利な物（注射器、注射針）
引火性のあるもの	ガスボンベ、ガソリン、灯油、プロパンボンベなど
著しく大きいもの	自動車、オートバイ、農機具、ピアノ、耐火金庫、浴槽など

ご理解とご協力をお願いします

災害ごみの持ち込みについて



生活ごみは通常の収集に出してください。
災害ごみに関係ないものは持ち込めません。

持ち込み方法

本人またはボランティアによる持ち込みを受入れます

※業者への依頼はできません。受付で、持ち込み者の氏名、住所、ごみの種類を確認させていただきます。

- 受入時間 : 9時～12時、13時～16時
- 注意事項
 - 2t車以下の車両で持ち込んでください
 - ごみは分別し、それぞれ指定の場所に置いてください

分別方法

- 1 畳
- 2 布団・マットレス
- 3 木質系粗大ごみ（家具など）
- 4 金属系粗大ごみ（自転車、サッシなど）
- 5 プラ系粗大ごみ（衣装ケース、おもちゃ）
- 6 電化製品
- 7 がれき類（瓦、コンクリート、レンガ、ガラス、陶器）
- 8 木（柱、生木）
- 9 スレート

※ 可燃ごみ（ごみステーションが使用できない時は仮置場で対応）

出せないもの

有害性のあるもの	農薬、劇物、バッテリーなど
感染性のあるもの	感染性廃棄物で鋭利な物（注射器、注射針）
引火性のあるもの	ガスボンベ、ガソリン、灯油、プロパンボンベなど

資料5 有害物質貯蔵・使用施設一覧

有害物質貯蔵・使用施設一覧

項目	名称	所在地	有害物質
貯蔵 ・ 使用	豊実精工株式会社瑞穂工場	十七条字花田町 780-1	六価クロム
	八洲金属株式会社瑞穂工場	生津天王東町 2-50-1	シアン化合物、六価クロム、
	株式会社宝 HRR	別府字井場 1721-1	鉛、硝酸性窒素及び亜硝酸性窒素
	キッコーマンソイフーズ株式会社	宝江 576-3	硝酸性窒素及び亜硝酸性窒素
	太陽電機工業株式会社	十七条 927-1	硝酸性窒素及び亜硝酸性窒素、 ふっ素
使用	八洲金属株式会社瑞穂工場	生津天王東町 2-50-1	シアン化合物
	カメラのキタムラ穂積店	馬場小城町 1-21	硝酸性窒素及び亜硝酸性窒素
	本田ドライクリーニング	本田字中の町 1552-88	テトラクロロエチレン

資料6 国・地方環境事務所・関連団体連絡先一覧

名称		所在地	電話番号	FAX 番号
環境省	代表	〒100-8975 東京都千代田区霞が関 1-2-2 中央合同庁舎 5 号館	03-3581-3351	—
	環境再生・資源循環局災害廃棄物対策室	〒100-8975 東京都千代田区霞が関 1-2-2 中央合同庁舎 5 号館 23 階	03-3581-3351	03-3593-8263
	中部地方環境事務所	〒460-0001 愛知県名古屋市中区三の丸 2-5-2	052-955-2130	052-951-8889
岐阜県	代表	〒500-8570 岐阜県岐阜市藪田南 2 丁目 1 番 1 号	058-272-1111	—
	環境生活部廃棄物対策課	〒500-8570 岐阜県岐阜市藪田南 2 丁目 1 番 1 号 6 階	058-272-8219	058-278-2607
	岐阜県岐阜地域環境室	〒500-8570 岐阜県岐阜市藪田南 2 丁目 1 番 1 号 2 階	058-272-1920	058-278-3524
国立研究開発法人国立環境研究所		〒305-8506 茨城県つくば市小野川 16-2	029-850-2314	—
一般社団法人廃棄物資源循環学会		〒108-0014 東京都港区芝 5-1-9 豊前屋ビル 5F	03-3769-5099	03-3769-1492
日本廃棄物団体連合会		〒210-0828 川崎市川崎区四谷上町 10-6 (一財) 日本環境衛生センター内	044-288-5095	044-288-5217
一般社団法人環境衛生施設維持管理業協会		〒105-0013 東京都港区浜松町 1-20-8 浜松町一丁目ビル 5 階	03-5777-6106	03-5777-6109
公益財団法人産業廃棄物処理事業振興財団		〒105-0001 東京都港区虎ノ門 1 丁目 1 番 18 号ヒューリック虎ノ門ビル 10 階	03-4355-0155	03-4355-0156
一般社団法人浄化槽システム協会		〒105-0012 東京都港区芝大門 1-1-32 芝大門ビル 5 階	03-5777-3611	03-5777-3613
公益社団法人全国産業廃棄物連合会		〒106-0032 東京都港区六本木 3 丁目 1 番 17 号 (第 2AB ビル 4 階)	03-3224-0811	03-3224-0820
一般社団法人全国浄化槽団体連合会		〒162-0844 東京都新宿区市谷八幡町 13 番地 東京洋服会館 7 階	03-3267-9757	03-3267-9789
公益社団法人全国都市清掃会議		〒113-0033 東京都文京区本郷三丁目 3 番 11 号 IPB お茶の水 7 階	03-5804-6281	03-3812-4731
一般社団法人日本環境衛生施設工業会		〒103-0012 東京都中央区日本橋堀留町 2-8-4 日本橋 コアビル 6F	03-3668-1881	03-3668-1882

名称	所在地	電話番号	FAX 番号
一般財団法人日本環境衛生センター	〒210-0828 神奈川県川崎市川崎区四谷上町 10-6	044-288-4896	044-299-2294
公益財団法人日本環境整備教育センター	〒130-0024 東京都墨田区菊川 2-23-3	03-3635-4880	03-3635-4886
公益財団法人日本産業廃棄物処理振興センター	〒102-0084 東京都千代田区二番町 3番地 麴町スクエア 7階	03-5275-7111	03-5275-7112
一般社団法人日本廃棄物コンサルタント協会	〒101-0032 東京都千代田区岩本町 2-1-20 エステックビル 3階	03-5822-2774	03-5822-2775
一般社団法人廃棄物処理施設技術管理協会	〒210-0828 神奈川県川崎市川崎区四谷上町 10-6 (一財)日本環境衛生センター内	044-288-2456	044-270-5566
公益財団法人廃棄物・3R 研究財団	〒130-0026 東京都墨田区両国3-25-5 JEI 両国ビル 8F	03-5638-7161	03-5638-7164
一般財団法人家電製品協会	〒100-0013 東京都千代田区霞が関三丁目 7 番 1 号 霞が関東急ビル 5階	03-6741-5600	03-3595-0761
一般社団法人ジャパン・リサイクル・アソシエーション	〒253-0111 神奈川県高座郡寒川町一之宮 4-8-72	0467-75-8555	0467-74-6808
全国一般廃棄物環境整備協同組合連合会	〒101-0041 東京都千代田区神田須田町 1-24 神田 AK ビル 5F	03-5207-5795	03-5207-5796
全国環境整備事業協同組合連合会	〒103-0027 東京都中央区日本橋2-9-1 竹一ビル 4階	03-3272-9939	03-3272-9938
一般社団法人全国清掃事業連合会	〒104-0031 東京都中央区京橋 2-11-5 パインセントラルビル 3階	03-3538-5725	03-3538-5726
一般社団法人日本 ELV リサイクル機構	〒105-0004 東京都港区新橋 3 丁目 2 番 2 号 ラヴィーナ新橋 5階	03-3519-5181	03-3597-5171
一般社団法人日本環境保全協会	〒102-0073 東京都千代田区九段北 1-10-9 九段 VIGAS ビル	03-3264-7935	03-3264-7937
日本廃棄物リサイクル事業協同組合	〒108-0075 東京都港区港南 2-16-7	03-6240-1660	03-6240-1662
一般社団法人パソコン 3R 推進協会	〒101-0052 東京都千代田区神田小川町 3 丁目 8 番地 中北ビル 7F	03-5282-7685	03-3233-6091
東日本自動車解体処理協同組合	〒102-0083 東京都千代田区麴町3-5-8 麴町センタービル 403	03-5316-1266	03-5316-1278

名称	所在地	電話番号	FAX 番号
公益社団法人日本下水道協会	〒101-0047 東京都千代田区内神田 2 丁目 10 番 12 号 内神田すいすいビル	03-6206-0260	03-6206-0265
一般社団法人日本下水道施設管理業協会	〒104-0032 東京都中央区八丁堀 3 丁目 25 番 9 号 Daiwa 八丁堀駅前ビル西館 2 階	03-6228-3291	03-3555-1330
公益社団法人全国解体工事業団体連合会	〒104-0032 東京都中央区八丁堀 4-1-3 安和宝町ビル 6 階	03-3555-2196	03-3555-2133
一般社団法人全国建設業協会	〒104-0032 東京都中央区八丁堀 2 丁目 5 番 1 号 東京建設会館 5F	03-3551-9396 (代表)	03-3555-3218
公益社団法人全日本トラック協会	〒160-0004 東京都新宿区四谷三丁目 2 番 5	03-3354-1009	03-3354-1019
公益社団法人日本国際民間協力会	〒604-8217 京都市中京区六角通新町 西入西六角町 101 番地	075-241-0681	075-241-0682
公益社団法人日本ペストコントロール協会	〒101-0045 東京都千代田区神田鍛冶町 3-3-4 サンクス神田駅前ビル 3F	03-5207-6321	05-5207-6323
岐阜県環境整備事業協同組合	〒500-8357 岐阜県岐阜市六条大溝 4 丁目 13 番 6 号	058-274-0567	058-275-2712
岐阜県清掃事業協同組合	〒500-8289 岐阜県岐阜市須賀 4 丁目 16 番 25 号	058-276-8456	058-276-8457
一般社団法人岐阜県産業環境保全協会	〒500-8384 岐阜県岐阜市藪田南 1-11-12 岐阜県水産会館 1 階	058-272-9293	058-272-6764

災害廃棄物処理計画

令和4年12月

発行：岐阜県 瑞穂市

編集：環境水道部 環境課

岐阜県瑞穂市宮田 300 番地 2(楽南庁舎)

電話：058-327-4127(直通)

ホームページ：<http://www.city.mizuho.lg.jp/>

メールアドレス：kankyou@city.mizuho.lg.jp