

平成27年第11回瑞穂市教育委員会定例会 次第

平成27年11月18日

開会

日程第1 平成27年第10回瑞穂市教育委員会定例会会議録の承認について

日程第2 会議録署名委員の指名について

日程第3 教育長の報告

日程第4 議案第61号 ほづみ幼稚園B・C棟改修工事について

日程第5 意見聴取 平成27年度瑞穂市一般会計補正予算（第5号）について

日程第6 意見聴取 瑞穂市行政手続きにおける特定の個人を識別するための番号の利用等に関する法律に基づく個人番号の利用及び提供に関する条例の制定について

日程第7 意見聴取 指定管理者の指定について

日程第8 そ の 他 教育次長

教育総務課長

学校教育課長

幼児支援課長

生涯学習課長

次回教育委員会会議の開催について

平成27年 月 日（ ）午後 時 分から

閉会

議案第 6 1 号

ほづみ幼稚園 B・C 棟改修工事について

ほづみ幼稚園 B・C 棟改修工事について、瑞穂市教育委員会事務委任規則（平成 1 5 年瑞穂市教育委員会規則第 6 号）第 1 条第 9 号の規定により、瑞穂市教育委員会の議決を求める。

記

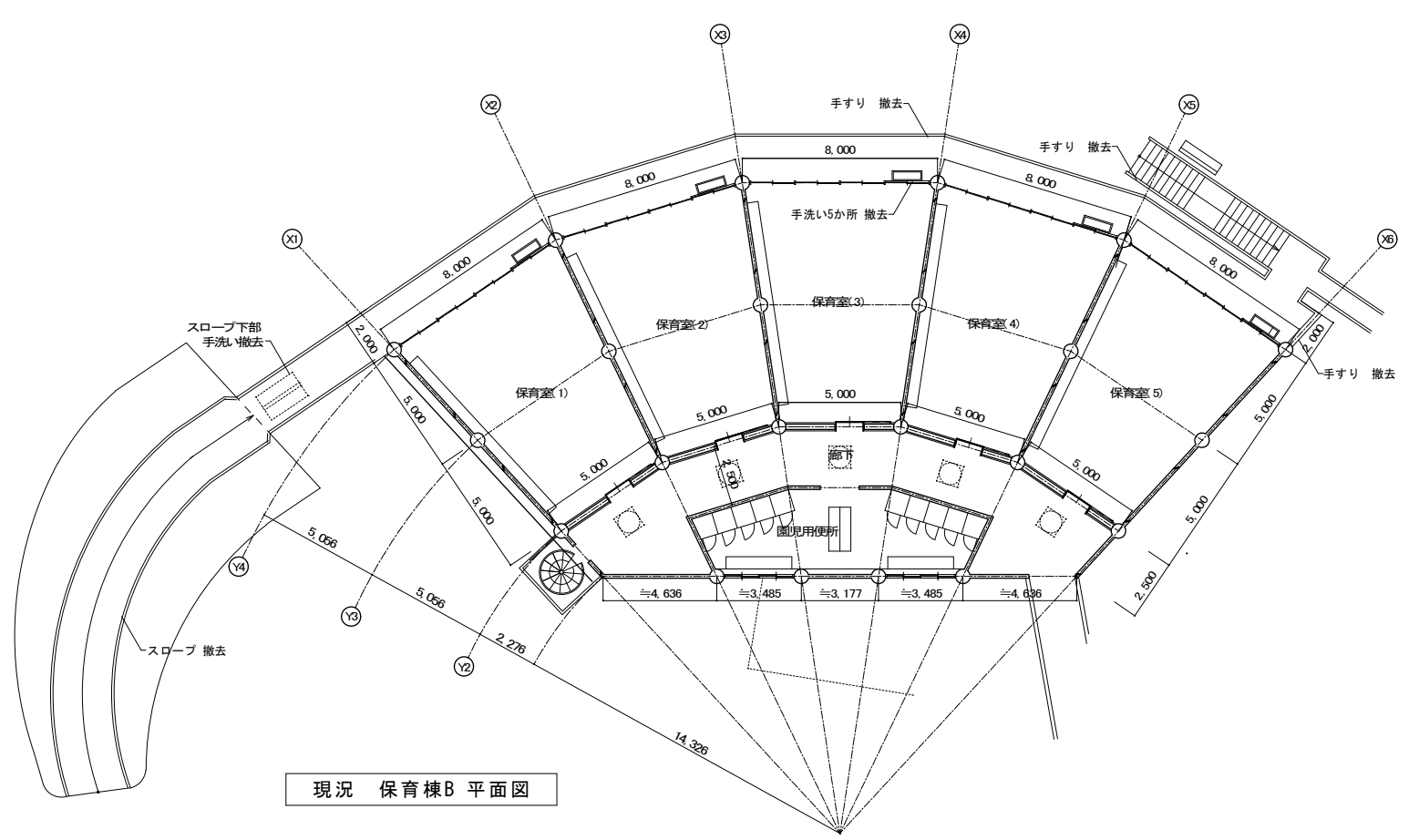
- 1 工 事 名 ほづみ幼稚園 B・C 棟改修工事
- 2 契約方法 一般競争入札（予定）
- 3 工事場所 瑞穂市立ほづみ幼稚園 瑞穂市只越 5 0 0 番地
- 4 工事概要 B 棟バルコニー改修、B・C 棟トイレ改修、スロープ改築、フェンス設置 N = 1 式
- 5 予 算 額 3 5, 0 9 8 千円

平成 2 7 年 1 1 月 1 8 日提出

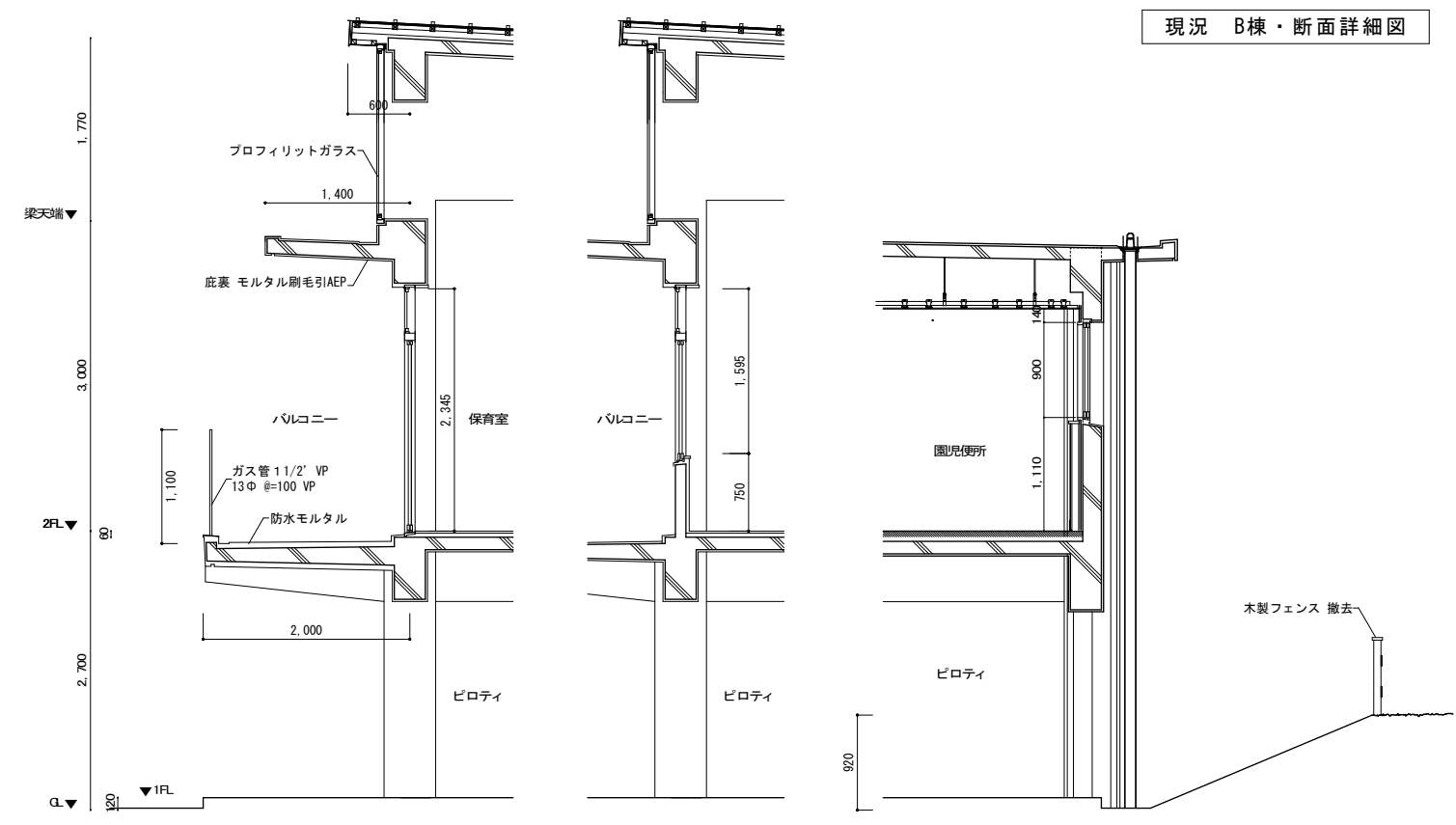
瑞穂市教育委員会教育長 横 山 博 信

提案理由

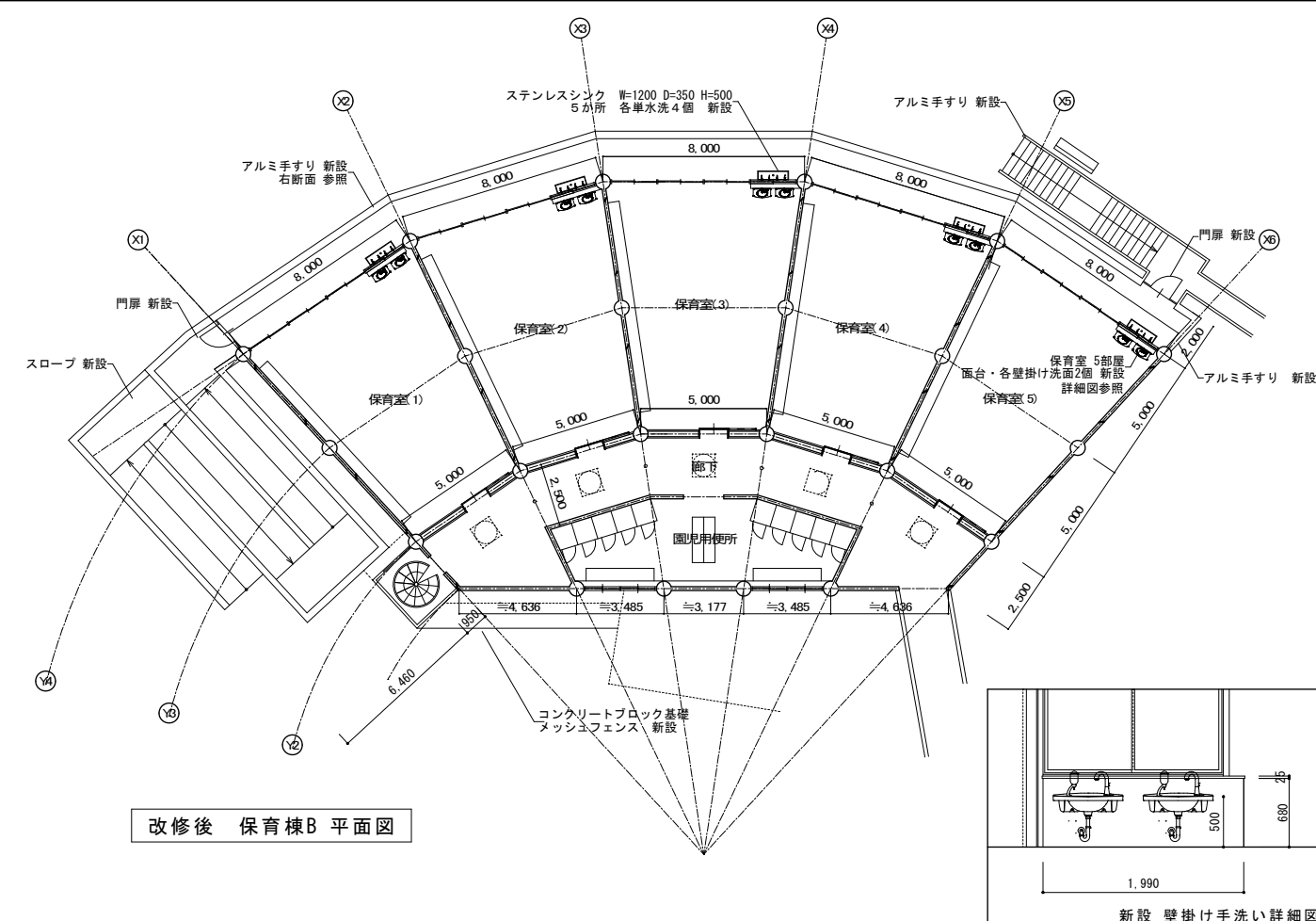
3 歳児受入れ拡大による保育場所の変更に伴い、安全且つ安心して保育を行う環境を整えるため、B 棟及び C 棟の施設改修を行うもの。



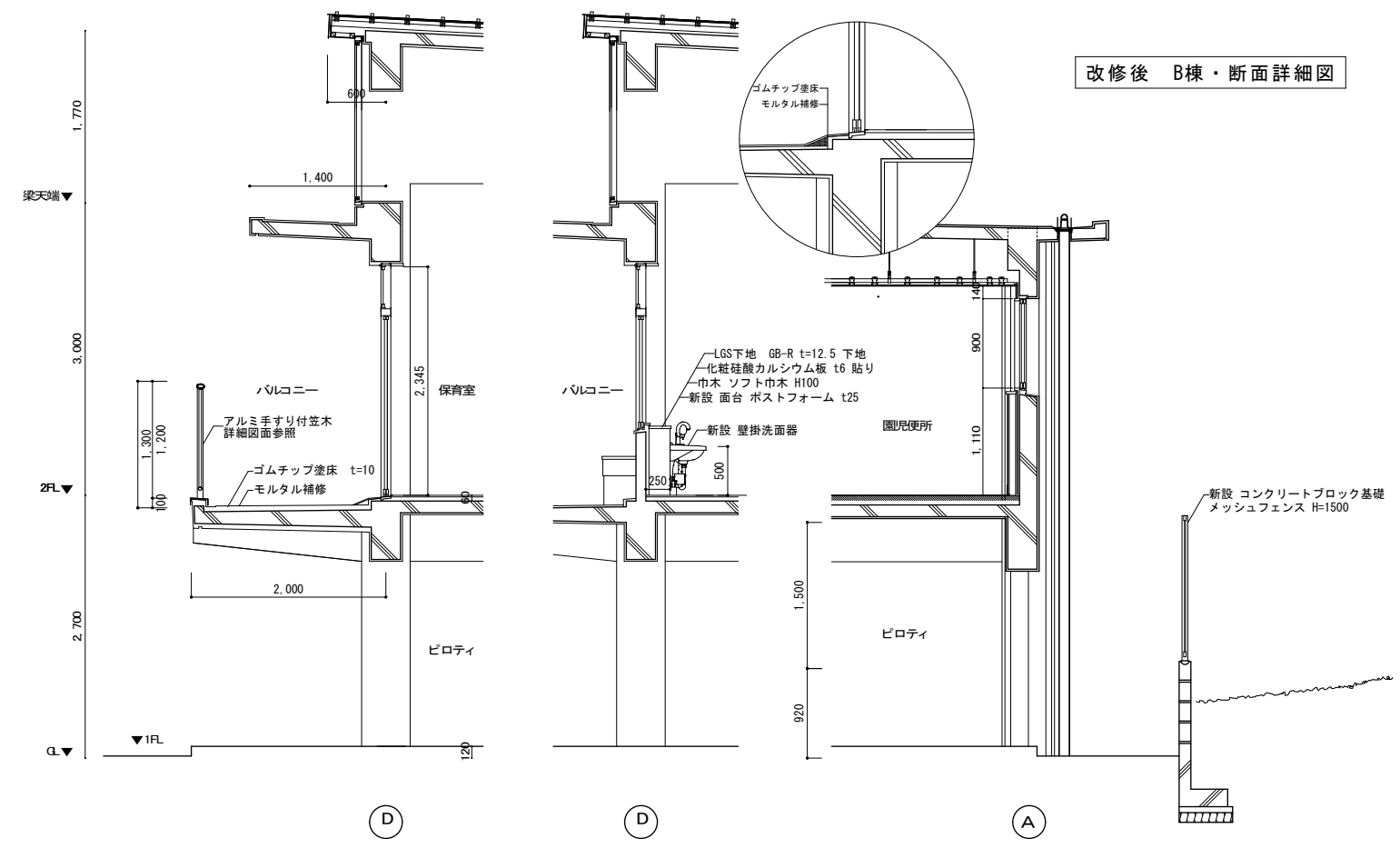
現況 保育棟B 平面図



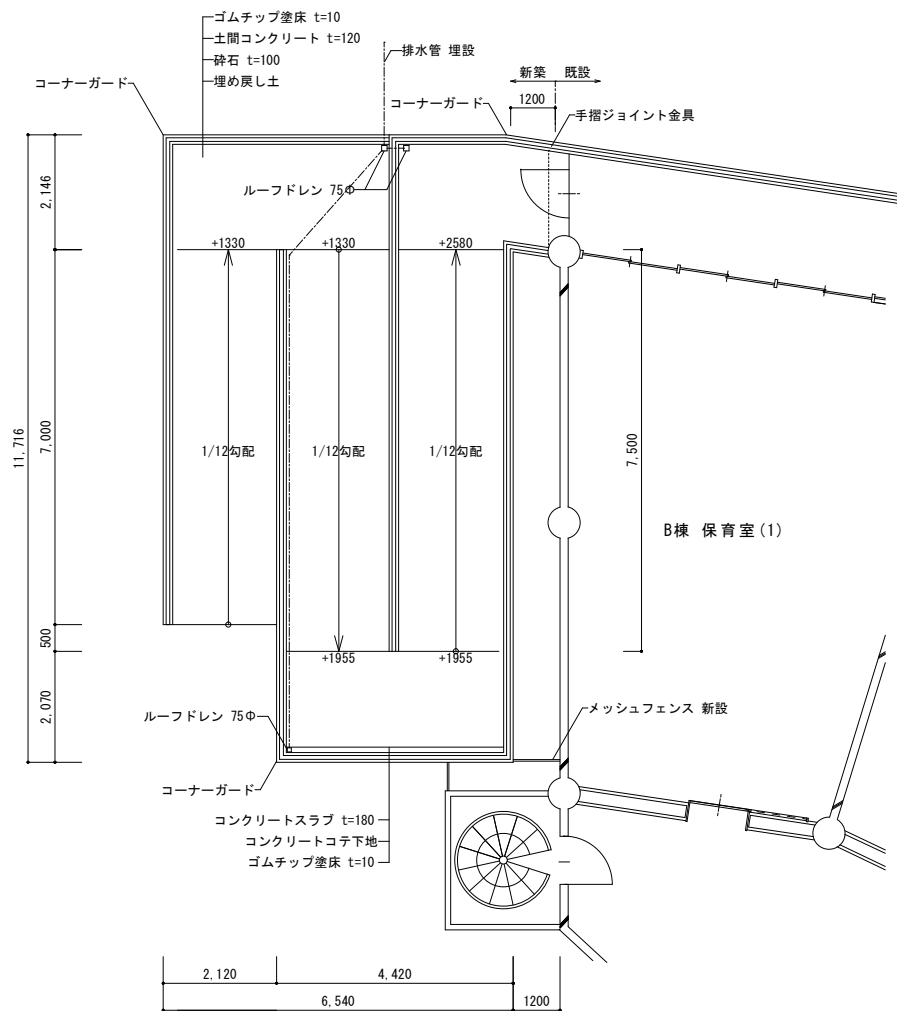
現況 B棟・断面詳細図



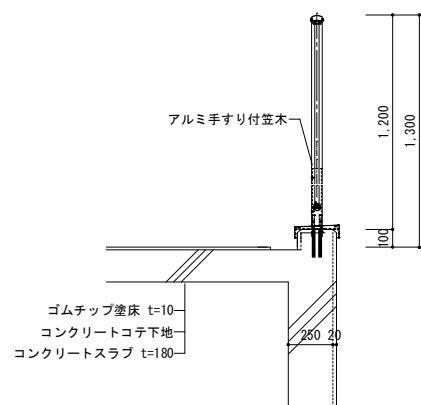
改修後 保育棟B 平面図



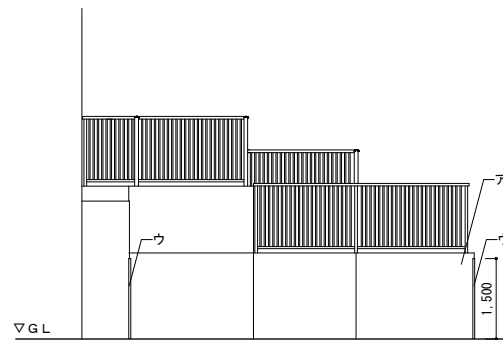
改修後 B棟・断面詳細図



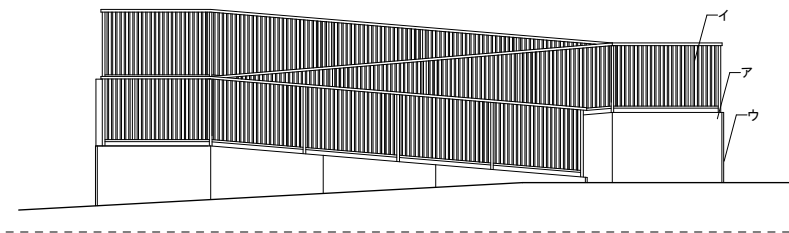
スロープ平面図 1/100



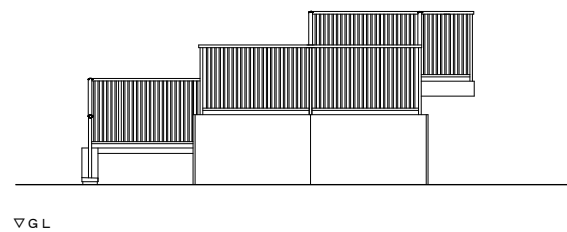
スロープ断面詳細図 1/30



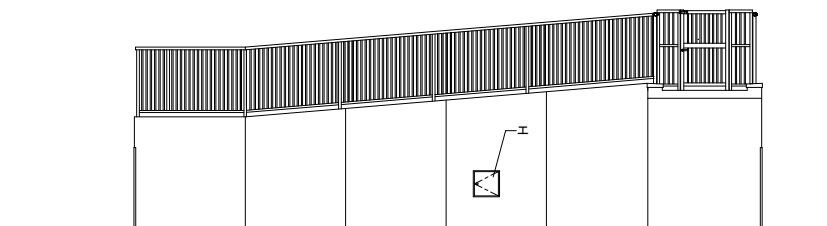
スロープ 南面 立面図



スロープ 東面 立面図

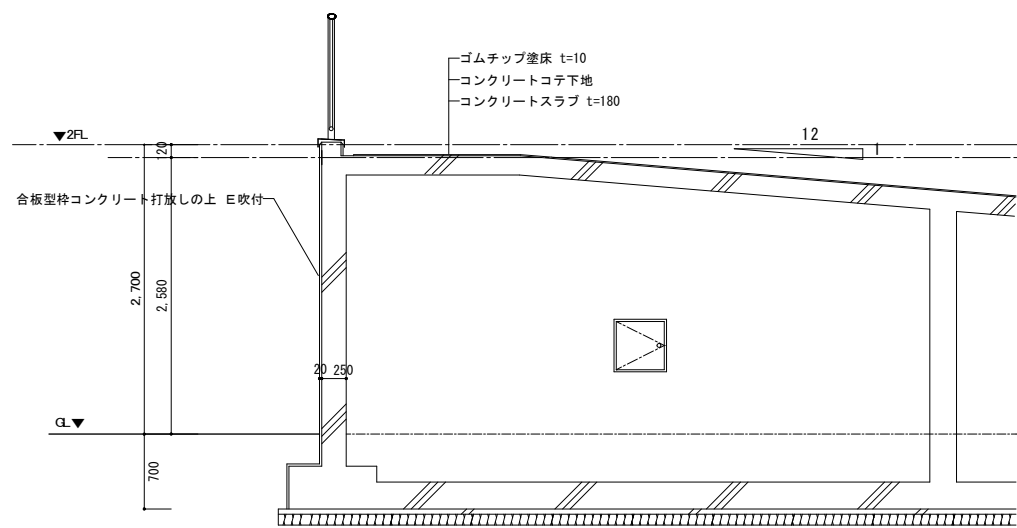


スロープ 北面 立面図

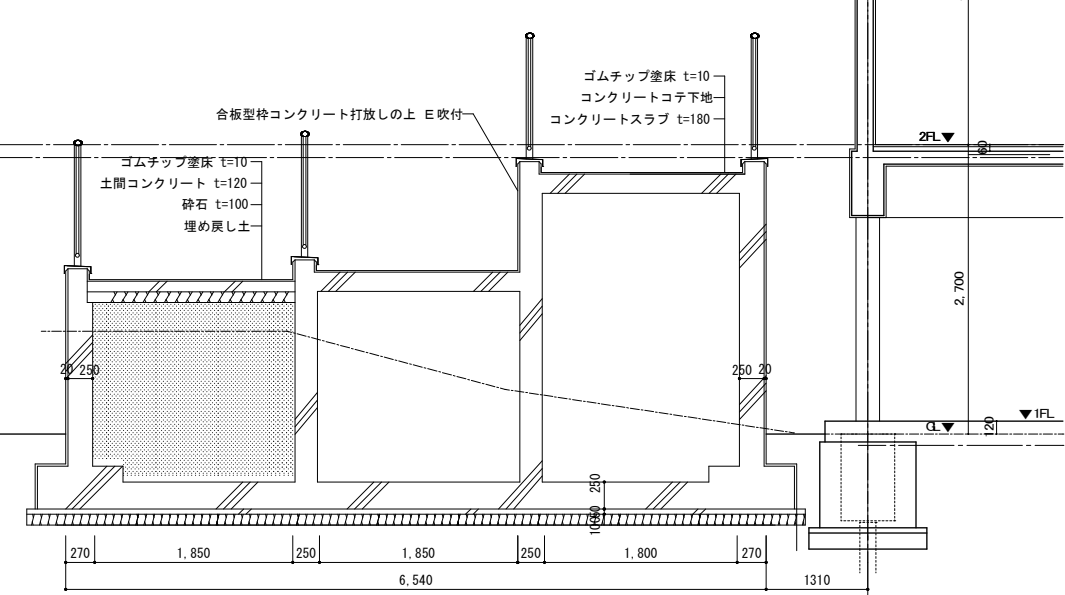


スロープ 西面 立面図

ア：合板型枠コンクリート打放しの上 E吹付
 イ：アルミ手すり付笠木
 ウ：コーナーガード H=1500 (角部に設置) 35角
 エ：アルミ片開きガラリドア (手掛け・シリンダー錠・ステンレス網付き)



スロープ 南北 断面図



スロープ 東西 断面図

意見聴取

平成27年度瑞穂市一般会計補正予算（第5号）について

平成27年度瑞穂市一般会計補正予算（第5号）について、地方教育行政の組織及び運営に関する法律（昭和31年法律第162号）第29条の規定により、瑞穂市教育委員会の意見を求める。

平成27年11月18日提出

瑞穂市教育委員会教育長 横 山 博 信

提案理由

平成27年11月27日開会予定、平成27年第4回瑞穂市議会定例会への議案提出につき、瑞穂市教育委員会の意見を求めるもの。

平成 2 7 年 度

瑞 穂 市 補 正 予 算 書

平成 2 7 年度瑞穂市一般会計補正予算（第 5 号）

平成 2 7 年度瑞穂市国民健康保険事業特別会計補正予算（第 2 号）

平成 2 7 年度瑞穂市後期高齢者医療事業特別会計補正予算（第 2 号）

平成 2 7 年度瑞穂市下水道事業特別会計補正予算（第 2 号）

平成 2 7 年度瑞穂市水道事業会計補正予算（第 2 号）

平成 2 7 年 1 2 月定例議会

目 次

平成 2 7 年度瑞穂市補正予算総括表	1
議案第 7 7 号 平成 2 7 年度瑞穂市一般会計補正予算 (第 5 号)	2
議案第 7 8 号 平成 2 7 年度瑞穂市国民健康保険事業特別会計補正予算 (第 2 号)	3 8
議案第 7 9 号 平成 2 7 年度瑞穂市後期高齢者医療事業特別会計補正予算 (第 2 号)	4 5
議案第 8 0 号 平成 2 7 年度瑞穂市下水道事業特別会計補正予算 (第 2 号)	5 0
議案第 8 1 号 平成 2 7 年度瑞穂市水道事業会計補正予算 (第 2 号)	5 7

平成 27 年 度 補 正 予 算 総 括 表

(単位：千円)

会 計 区 分		補正前の額	補 正 額	計	摘 要
一 般 会 計		17,923,110	4,527	17,927,637	
特 別 会 計	国 民 健 康 保 険 事 業 特 別 会 計	6,077,847	900	6,078,747	
	後 期 高 齢 者 医 療 事 業 特 別 会 計	411,674	2,928	414,602	
	学 校 給 食 事 業 特 別 会 計	303,762	0	303,762	
	下 水 道 事 業 特 別 会 計	259,322	10	259,332	
	農 業 集 落 排 水 事 業 特 別 会 計	50,991	0	50,991	
	小 計	7,103,596	3,838	7,107,434	
企 業 会 計	水 道 事 業 会 計	910,388	4,540	914,928	
	小 計	910,388	4,540	914,928	
合 計		25,937,094	12,905	25,949,999	

平成27年度瑞穂市一般会計補正予算（第5号）

平成27年度瑞穂市の一般会計補正予算（第5号）は、次に定めるところによる。

（歳入歳出予算の補正）

第1条 歳入歳出予算の総額に歳入歳出それぞれ4,527千円を追加し、歳入歳出予算の総額を歳入歳出それぞれ17,927,637千円とする。

2 歳入歳出予算の補正の款項の区分及び当該区分ごとの金額並びに補正後の歳入歳出予算の金額は、「第1表 歳入歳出予算補正」による。

（繰越明許費）

第2条 地方自治法（昭和22年法律第67号）第213条第1項の規定により翌年度に繰り越して使用することができる経費は、「第2表 繰越明許費」による。

（債務負担行為の補正）

第3条 債務負担行為の変更は、「第3表 債務負担行為補正」による。

（地方債の補正）

第4条 地方債の変更は、「第4表 地方債補正」による。

平成27年11月27日 提出

瑞穂市長 棚橋敏明

第1表 歳入歳出予算補正

(歳入)

(単位：千円)

款	項	補正前の額	補正額	計
1市 税		6,637,975	10,000	6,647,975
	2固定資産税	3,133,462	10,000	3,143,462
6地方消費税交付金		544,000	60,000	604,000
	1地方消費税交付金	544,000	60,000	604,000
11分担金及び負担金		20,582	1,370	21,952
	2負担金	18,482	1,370	19,852
12使用料及び手数料		540,504	1,194	541,698
	1使用料	446,776	1,194	447,970
13国庫支出金		2,068,358	△49,981	2,018,377
	1国庫負担金	1,469,482	27,102	1,496,584
	2国庫補助金	589,042	△77,083	511,959
14県支出金		1,038,217	14,071	1,052,288
	1県負担金	527,042	5,707	532,749
	2県補助金	367,475	3,364	370,839
	3委託金	143,700	5,000	148,700
15財産収入		9,452	5,477	14,929
	1財産運用収入	8,100	4,406	12,506
	2財産売却収入	1,352	1,071	2,423

(単位：千円)

款	項	補正前の額	補正額	計
16 寄附金		1,232	593	1,825
	1 寄附金	1,232	593	1,825
17 繰入金		1,048,262	△52,450	995,812
	2 基金繰入金	1,047,701	△52,450	995,251
19 諸収入		621,262	26,253	647,515
	1 延滞金加算金及び過料	7,122	1,150	8,272
	2 市預金利子	510	126	636
	5 雑入	588,629	24,977	613,606
20 市債		1,851,000	△12,000	1,839,000
	1 市債	1,851,000	△12,000	1,839,000
歳入	合計	17,923,110	4,527	17,927,637

(歳出)

(単位：千円)

款	項	補正前の額	補正額	計
1 議会費		171,395	△6,810	164,585
	1 議会費	171,395	△6,810	164,585
2 総務費		2,153,923	△15	2,153,908
	1 総務管理費	1,759,419	△3,092	1,756,327
	2 徴税費	211,620	1,700	213,320
	3 戸籍住民基本台帳費	101,361	△70	101,291
	4 選挙費	26,805	1,397	28,202
	6 監査委員費	24,480	50	24,530
3 民生費		5,923,753	51,389	5,975,142
	1 社会福祉費	3,037,282	10,362	3,047,644
	2 児童福祉費	2,560,349	10,604	2,570,953
	3 生活保護費	326,112	30,423	356,535
4 衛生費		1,494,228	738	1,494,966
	1 保健衛生費	476,692	△2,376	474,316
	2 清掃費	1,006,202	3,114	1,009,316
6 農林水産業費		137,822	38,491	176,313
	1 農業費	137,822	38,491	176,313
7 商工費		57,409	40	57,449
	1 商工費	57,409	40	57,449

(単位：千円)

款	項	補正前の額	補正額	計
8 土 木 費		2, 168, 437	△59, 879	2, 108, 558
	1 土 木 管 理 費	80, 742	△2, 670	78, 072
	2 道 路 橋 り よ う 費	1, 093, 529	24, 745	1, 118, 274
	4 都 市 計 画 費	525, 898	△81, 864	444, 034
	5 下 水 道 費	262, 513	△90	262, 423
9 消 防 費		1, 219, 968	3, 004	1, 222, 972
	1 消 防 費	1, 219, 968	3, 004	1, 222, 972
10 教 育 費		3, 050, 020	△19, 001	3, 031, 019
	1 教 育 総 務 費	164, 001	331	164, 332
	2 学 校 教 育 費	126, 687	1, 113	127, 800
	3 小 学 校 費	1, 628, 249	△20, 991	1, 607, 258
	4 中 学 校 費	150, 771	579	151, 350
	5 幼 稚 園 費	246, 041	8, 819	254, 860
	6 社 会 教 育 費	443, 354	△8, 762	434, 592
	7 保 健 体 育 費	290, 917	△90	290, 827
11 公 債 費		1, 511, 071	△3, 430	1, 507, 641
	1 公 債 費	1, 511, 071	△3, 430	1, 507, 641
歳 出	合 計	17, 923, 110	4, 527	17, 927, 637

第2表 繰越明許費

款	項	事業名	金額
08	土木費	02道路橋りょう費 社会資本整備総合交付金事業 (西部環状道路(市道13-71号線外1路線))	46,000千円
08	土木費	02道路橋りょう費 市道4-1097・6-1179号線外1路線整備事業	91,000千円
08	土木費	02道路橋りょう費 野田橋歩道橋整備事業	159,000千円
合 計			296,000千円

第3表 債務負担行為補正
(変更)

事項	補正前		補正後	
	期間	限度額	期間	限度額
平成28年度保育士派遣事業	平成27年度から 平成28年度まで	39,000千円	平成27年度から 平成28年度まで	50,000千円

第4表 地方債補正
(変更)

起債の目的	補正前				補正後			
	限度額	起債の方法	利率	償還の方法	限度額	起債の方法	利率	償還の方法
地方道整備事業	63,000千円	証書借入	3.0%以内	政府資金についてはその融資条件により、銀行その他の場合はその債権者との協定による。ただし、市財政の都合により据置期間及び償還期限を短縮し、又は繰上償還もしくは低金利に借換えすることができる。	51,000千円	証書借入	3.0%以内	政府資金についてはその融資条件により、銀行その他の場合はその債権者との協定による。ただし、市財政の都合により据置期間及び償還期限を短縮し、又は繰上償還もしくは低金利に借換えすることができる。
計	63,000千円				51,000千円			

一般会計歳入歳出補正予算事項別明細書

1 総括

(歳入)

(単位：千円)

款	補正前の額	補正額	計
1 市 税	6,637,975	10,000	6,647,975
6 地方消費税交付金	544,000	60,000	604,000
11 分担金及び負担金	20,582	1,370	21,952
12 使用料及び手数料	540,504	1,194	541,698
13 国庫支出金	2,068,358	△49,981	2,018,377
14 県支出金	1,038,217	14,071	1,052,288
15 財産収入	9,452	5,477	14,929
16 寄附金	1,232	593	1,825
17 繰入金	1,048,262	△52,450	995,812
19 諸収入	621,262	26,253	647,515
20 市債	1,851,000	△12,000	1,839,000
歳入合計	17,923,110	4,527	17,927,637

(歳出)

(単位：千円)

款	補正前の額	補正額	計	補正額の財源内訳			
				国県支出金	地方債	その他	一般財源
1 議会費	171,395	△6,810	164,585				△6,810
2 総務費	2,153,923	△15	2,153,908	7,704		5,312	△13,031
3 民生費	5,923,753	51,389	5,975,142	18,272		2,638	30,479
4 衛生費	1,494,228	738	1,494,966			223	515
6 農林水産業費	137,822	38,491	176,313	38,491		3	△3
7 商工費	57,409	40	57,449				40
8 土木費	2,168,437	△59,879	2,108,558	△102,765	△12,000	8	54,878
9 消防費	1,219,968	3,004	1,222,972				3,004
10 教育費	3,050,020	△19,001	3,031,019	2,388			△21,389
11 公債費	1,511,071	△3,430	1,507,641				△3,430
歳出合計	17,923,110	4,527	17,927,637	△35,910	△12,000	8,184	44,253

2 歳入

(款) 1 市税

(項) 2 固定資産税

(単位：千円)

目	補正前の額	補正額	計	節		説明
				区分	金額	
1 固定資産税	3,131,500	10,000	3,141,500	2 滞納繰越分	10,000	固定資産税滞納繰越分
計	3,133,462	10,000	3,143,462			

(款) 6 地方消費税交付金

(項) 1 地方消費税交付金

目	補正前の額	補正額	計	節		説明
				区分	金額	
1 地方消費税交付金	544,000	60,000	604,000	1 地方消費税交付金	60,000	地方消費税交付金
計	544,000	60,000	604,000			

(款) 11 分担金及び負担金

(項) 2 負担金

目	補正前の額	補正額	計	節		説明
				区分	金額	
1 民生費負担金	18,482	1,370	19,852	2 児童福祉費負担金	1,370	保育所保育料
計	18,482	1,370	19,852			

(款) 12 使用料及び手数料

(項) 1 使用料

目	補正前の額	補正額	計	節		説明
				区分	金額	
2 民生使用料	272,808	1,194	274,002	2 児童福祉使用料	1,194	保育所延長保育料 96 放課後児童クラブ保育料 23 保育所保育料 1,075
計	446,776	1,194	447,970			

(款) 13 国庫支出金
(項) 1 国庫負担金

目	補正前の額	補正額	計	節		説	明
				区 分	金 額		
1 民生費国庫負担金	1,459,096	27,102	1,486,198	1 社会福祉費負担金	6,961	障害者自立支援給付費負担金	1,500
						障害児施設措置費国庫負担金	5,461
				3 児童福祉費負担金	3,522	給付費負担金	
				4 児童手当負担金	2,566	児童手当交付金	
			5 生活保護費負担金	14,053	生活保護費負担金	16,020	
					生活困窮者自立支援事業費負担金	△1,967	
計	1,469,482	27,102	1,496,584				

(款) 13 国庫支出金
(項) 2 国庫補助金

目	補正前の額	補正額	計	節		説	明
				区 分	金 額		
1 総務費国庫補助金	113,382	1,171	114,553	1 総務費補助金	1,171	選挙人名簿システム改修費補助金	
2 民生費国庫補助金	124,912	2,718	127,630	1 社会福祉費補助金	△5,059	臨時福祉給付金等給付事業費補助金	
				2 児童福祉費補助金	7,777	母子家庭等対策総合支援事業補助金	392
						子ども・子育て支援事業交付金	7,385
4 土木費国庫補助金	211,532	△83,360	128,172	1 道路橋りょう費補助金	△44,550	社会資本整備総合交付金	
				2 都市計画費補助金	△38,810	特定建築物耐震補強工事補助金	
5 教育費国庫補助金	98,365	2,388	100,753	1 小学校費補助金	△62	学校施設整備費補助金	
				2 中学校費補助金	△16	学校施設整備費補助金	
				3 幼稚園費補助金	2,466	幼稚園就園奨励費補助金	
計	589,042	△77,083	511,959				

(款) 14 県支出金
(項) 1 県負担金

目	補正前の額	補正額	計	節		説明
				区分	金額	
1 民生費県負担金	521,578	5,707	527,285	1 社会福祉費負担金	3,480	障害者自立支援給付費県負担金 750 障害児施設措置費県負担金 2,730
				3 児童福祉費負担金	1,761	給付費県負担金
				4 児童手当費負担金	466	児童手当県負担金
計	527,042	5,707	532,749			

(款) 14 県支出金
(項) 2 県補助金

目	補正前の額	補正額	計	節		説明
				区分	金額	
2 民生費県補助金	236,927	△15,722	221,205	1 社会福祉費補助金	240	身体障害者福祉費県補助金
				4 児童福祉費補助金	△15,962	岐阜県児童福祉等対策事業補助金 △16,862 岐阜県清流の国ぎふ振興補助金 900
4 農林水産業費県補助金	54,435	38,491	92,926	1 農業費補助金	38,491	機構集積協力金交付事業県補助金
6 土木費県補助金	25,706	△19,405	6,301	2 都市計画費補助金	△19,405	特定建築物耐震補強工事県補助金
計	367,475	3,364	370,839			

(款) 14 県支出金
(項) 3 委託金

目	補正前の額	補正額	計	節		説明
				区分	金額	
1 総務費委託金	114,032	5,000	119,032	2 徴税费委託金	5,000	個人県民税徴収取扱県委託金
計	143,700	5,000	148,700			

(款) 15 財産収入
(項) 1 財産運用収入

目	補正前の額	補正額	計	節		説	明
				区 分	金 額		
2 利子及び配当金	4,735	4,406	9,141	1 利子及び配当金	4,406	財政調整基金預金利子	900
						減債基金預金利子	813
						公共施設整備基金預金利子	1,465
						地域振興基金預金利子	16
						土地開発基金預金利子	57
						下水道事業対策基金預金利子	1,070
						地域福祉基金預金利子	74
						ふるさと農村活性化対策基金利子	3
						和宮公園維持管理基金利子	8
計	8,100	4,406	12,506				

(款) 15 財産収入
(項) 2 財産売払収入

目	補正前の額	補正額	計	節		説	明
				区 分	金 額		
1 不動産売払収入	1,352	1,071	2,423	1 土地・建物売払収入	1,071	土地・建物売払収入	
計	1,352	1,071	2,423				

(款) 16 寄附金
(項) 1 寄附金

目	補正前の額	補正額	計	節		説	明
				区 分	金 額		
3 衛生費寄附金	1	223	224	1 衛生費寄附金	154	レジ袋収益寄附金	
				2 清掃費寄附金	69	清掃費寄附金	
5 ふるさと応援寄附金	1,200	370	1,570	1 ふるさと応援寄附金	370	ふるさと応援寄附金	
計	1,232	593	1,825				

(款) 17 繰入金
(項) 2 基金繰入金

目	補正前の額	補正額	計	節		説明
				区分	金額	
1 財政調整基金繰入金	466,140	△52,000	414,140	1 財政調整基金繰入金	△52,000	財政調整基金繰入金
4 ふるさと応援基金繰入金	1,800	△450	1,350	1 ふるさと応援基金繰入金	△450	ふるさと応援基金繰入金
計	1,047,701	△52,450	995,251			

(款) 19 諸収入
(項) 1 延滞金加算金及び過料

目	補正前の額	補正額	計	節		説明
				区分	金額	
1 延滞金	7,120	1,150	8,270	1 延滞金	1,150	市税延滞金
計	7,122	1,150	8,272			

(款) 19 諸収入
(項) 2 市預金利子

目	補正前の額	補正額	計	節		説明
				区分	金額	
1 市預金利子	510	126	636	1 市預金利子	126	歳計現金預金利子
計	510	126	636			

(款) 19 諸収入
(項) 5 雑入

目	補正前の額	補正額	計	節		説明
				区分	金額	
4 過年度収入	498	4,356	4,854	1 前年度収入	4,356	前年度収入
5 雑入	588,128	20,621	608,749	2 民生費雑入	20,621	福祉医療費返還金及び徴収金 698 生活保護費雑入 1,442 介護給付費負担金精算金(広域連合) 17,534 地域支援事業費負担金精算金(広域連合) 812 児童手当返納金 135
計	588,629	24,977	613,606			

(款) 20 市債
(項) 1 市債

目	補正前の額	補正額	計	節		説明
				区分	金額	
1 土木債	63,000	△12,000	51,000	1 道路橋りょう整備事業債	△12,000	地方道整備事業債
計	1,851,000	△12,000	1,839,000			
合計	17,923,110	4,527	17,927,637			

3 歳出

(款) 1 議会費

(項) 1 議会費

(単位：千円)

目	補正前の額	補正額	計	補正額の財源内訳				節		説明	
				国県支出金	地方債	その他	一般財源	区分	金額		
1 議会費	171,395	△6,810	164,585				△6,810	1 報酬	△3,360	議員報酬 議員	△3,360
								3 職員手当等	△1,320	期末手当	
								4 共済費	△1,100	地方公務員共済組合負担金 議員共済負担金	1,040 △2,140
								7 賃金	△1,030	賃金	
計	171,395	△6,810	164,585				△6,810				

(款) 2 総務費

(項) 1 総務管理費

目	補正前の額	補正額	計	補正額の財源内訳				節		説明	
				国県支出金	地方債	その他	一般財源	区分	金額		
1 一般管理費	148,710	△1,316	147,394				△1,316	3 職員手当等	120	住居手当	
								4 共済費	△800	地方公務員共済組合負担金	
								11 需用費	△254	印刷製本費	
								13 委託料	△382	業務委託料 法制執務支援業務委託料	△382
2 文書広報費	491,384	△5,449	485,935				△5,449	2 給料	△2,490	一般職給	
								3 職員手当等	605	扶養手当	△150
										住居手当	△230
										通勤手当	△50
										時間外勤務手当	1,265
										期末手当	△150
										勤勉手当	△80
4 共済費	△2,047	地方公務員共済組合負担金 社会保険料	△100 △1,947								
8 報償費	△56	報償費									
13 委託料	△1,461	業務委託料	非核・平和コンサート事業委託料	△80							
			広報制作委託料	△420							
			航空写真撮影委託料	△168							
			求人ポータルサイト新規構築委託料	△793							

(款) 2 総務費

(項) 1 総務管理費

目	補正前の額	補正額	計	補正額の財源内訳				節		説明
				国県支出金	地方債	その他	一般財源	区分	金額	
3 会計管理費	39,764	△500	39,264				△500	4 共済費	△500	地方公務員共済組合負担金
4 財産管理費	190,450	1,240	191,690			1,071	169	4 共済費	1,410	地方公務員共済組合負担金
								13 委託料	△170	管理委託料 庁舎清掃委託料 △90 環境測定委託料 △20 消防設備保守管理委託料 △60
5 企画費	126,680	△83	126,597			△450	367	3 職員手当等	2,967	時間外勤務手当
								4 共済費	1,690	地方公務員共済組合負担金
								11 需用費	543	消耗品費等 205 印刷製本費 338
								12 役務費	17	通信運搬費
								13 委託料	△4,850	業務委託料 決済システム導入委託料 33 維持管理計画策定業務(巣南庁舎) △4,883
								18 備品購入費	△450	機械器具費
8 自治振興費	35,290	△904	34,386				△904	19 負担金、補助及び交付金	△904	交付金 自治会活動振興交付金 △731 自治会事務取扱交付金 △173
10 本田コミュニティセンター費	28,762	△771	27,991				△771	13 委託料	△771	管理委託料 空調設備保守管理委託料 △292 施設清掃委託料 △204 特殊建築物定期調査委託料 △275
11 国際交流費	430	△153	277				△153	11 需用費	△73	消耗品費等 △33 食糧費 △40
								14 使用料及び賃借料	△80	借上料
13 基金積立費	390,747	4,691	395,438			4,691		25 積立金	4,691	財政調整基金積立金 900 減債基金積立金 813 公共施設整備基金積立金 1,465 ふるさと応援基金積立金 370 地域振興基金積立金 16 土地開発基金積立金 57 下水道事業対策基金積立金 1,070

(款) 2 総務費

(項) 1 総務管理費

目	補正前の額	補正額	計	補正額の財源内訳				節		説明
				国県支出金	地方債	その他	一般財源	区分	金額	
15 社会保障・ 税番号制度 導入推進費	118,661	153	118,814				153	18 備品購入費	153	機械器具費
計	1,759,419	△3,092	1,756,327			5,312	△8,404			

(款) 2 総務費

(項) 2 徴税費

目	補正前の額	補正額	計	補正額の財源内訳				節		説明
				国県支出金	地方債	その他	一般財源	区分	金額	
1 税務総務費	166,255	1,700	167,955	5,613			△3,913	3 職員手当等	1,700	扶養手当 200 時間外勤務手当 1,500 (財源補正)
2 賦課徴収費	45,365	0	45,365	920			△920			
計	211,620	1,700	213,320	6,533			△4,833			

(款) 2 総務費

(項) 3 戸籍住民基本台帳費

目	補正前の額	補正額	計	補正額の財源内訳				節		説明
				国県支出金	地方債	その他	一般財源	区分	金額	
1 戸籍住民基 本台帳費	101,361	△70	101,291				△70	3 職員手当等	△70	扶養手当 △150 住居手当 60 通勤手当 20
計	101,361	△70	101,291				△70			

(款) 2 総務費

(項) 4 選挙費

目	補正前の額	補正額	計	補正額の財源内訳				節		説明
				国県支出金	地方債	その他	一般財源	区分	金額	
1 選挙管理委 員会費	2,000	2,112	4,112	1,171			941	12 役務費 13 委託料	△124 2,236	通信運搬費 業務委託料 選挙人名簿電算処理委託料 △108 システム開発料 2,344

(款) 2 総務費

(項) 4 選挙費

目	補正前の額	補正額	計	補正額の財源内訳				節		説明	
				国県支出金	地方債	その他	一般財源	区分	金額		
6 瑞穂市議会議員選挙費	2,500	285	2,785				285	7 貸金	285	貸金	
7 農業委員会委員選挙費	1,000	△1,000	0				△1,000	1 報酬	△162	非常勤職員・委員等報酬 投票管理者 投票立会人 選挙長	△56 △95 △11
								3 職員手当等	△142	時間外勤務手当	
								11 需用費	△319	消耗品費等 印刷製本費	△20 △299
								12 役務費	△152	通信運搬費	
								13 委託料	△225	業務委託料 電算処理委託料	△225
計	26,805	1,397	28,202	1,171			226				

(款) 2 総務費

(項) 6 監査委員費

目	補正前の額	補正額	計	補正額の財源内訳				節		説明
				国県支出金	地方債	その他	一般財源	区分	金額	
1 監査委員費	24,480	50	24,530				50	11 需用費	50	図書等
計	24,480	50	24,530				50			

(款) 3 民生費

(項) 1 社会福祉費

目	補正前の額	補正額	計	補正額の財源内訳				節		説明	
				国県支出金	地方債	その他	一般財源	区分	金額		
1 社会福祉総務費	590,235	3,317	593,552				3,317	2 給料	1,880	一般職給	
								3 職員手当等	750	地域手当	20
										通勤手当	120
										時間外勤務手当	170
										期末手当	280
										勤勉手当	160
4 共済費	480	地方公務員共済組合負担金									
7 貸金	△693	貸金									
28 繰出金	900	国民健康保険事業特別会計繰出金									

(款) 3 民生費

(項) 1 社会福祉費

目	補正前の額	補正額	計	補正額の財源内訳				節		説明	
				国県支出金	地方債	その他	一般財源	区分	金額		
2 障害者福祉費	689,408	19,753	709,161	10,681			9,072	19 負担金、補助及び交付金	428	負担金 岐阜地域児童発達支援センター組合負担金 428	
								20 扶助費	15,542	扶助費 医療型児童発達支援費 731 放課後等デイサービス費 7,920 障害児相談支援費 2,271 障害者(児)日常生活用具給付費 900 障害者(児)補装具給付費 3,000 身体障害者福祉対策事業給付費 720	
								23 償還金、利子及び割引料	3,783	償還金	
3 国民年金費	14,790	554	15,344				554	4 共済費	110	地方公務員共済組合負担金	
								13 委託料	444	業務委託料 システム改修委託料 444	
4 老人福祉費	1,024,338	△9,169	1,015,169				74	△9,243	3 職員手当等	300	時間外勤務手当
								8 報償費	△740	報償費	
								19 負担金、補助及び交付金	△8,639	負担金 もとす広域連合負担金(介護保険分) △7,067 老人保護措置費負担金 △1,020 もとす広域連合負担金(介護保険料軽減分) △552	
								20 扶助費	△90	扶助費 外国人高齢者福祉金 △90	
7 臨時福祉給付金等給付費	88,400	△4,093	84,307	△6,592			2,499	3 職員手当等	△572	時間外勤務手当	
								11 需用費	△452	印刷製本費	
								12 役務費	△1,083	通信運搬費	
								13 委託料	△1,485	業務委託料 電算処理委託料 △1,485	

(款) 3 民生費

(項) 1 社会福祉費

目	補正前の額	補正額	計	補正額の財源内訳				節		説明
				国県支出金	地方債	その他	一般財源	区分	金額	
								19 負担金、補助及び交付金	△3,000	交付金 子育て世帯臨時特例給付金 △3,000
								23 償還金、利子及び割引料	2,499	償還金
計	3,037,282	10,362	3,047,644	4,089		74	6,199			

(款) 3 民生費

(項) 2 児童福祉費

目	補正前の額	補正額	計	補正額の財源内訳				節		説明
				国県支出金	地方債	その他	一般財源	区分	金額	
1 児童福祉総務費	306,371	2,325	308,696	△7,253		23	9,555	4 共済費	800	地方公務員共済組合負担金
								13 委託料	△120	業務委託料 児童ふれあい交流促進事業委託料 △120
								18 備品購入費	△59	庁用器具費
								19 負担金、補助及び交付金	1,290	負担金 地域型保育給付費負担金 3,304 補助金 認可外保育所入所者補助金 △2,014
								23 償還金、利子及び割引料	414	償還金
2 児童手当費	1,082,200	3,590	1,085,790	3,032			558	20 扶助費	3,500	扶助費 児童手当費 3,500
								23 償還金、利子及び割引料	90	償還金
3 ひとり親福祉費	8,051	△1,143	6,908	392			△1,535	4 共済費	△182	社会保険料
								7 賃金	△966	賃金
								23 償還金、利子及び割引料	5	償還金

(款) 3 民生費
(項) 2 児童福祉費

目	補正前の額	補正額	計	補正額の財源内訳				節		説明		
				国県支出金	地方債	その他	一般財源	区分	金額			
4 保育所費	1,163,727	5,832	1,169,559	3,959		2,541	△668	1 報酬	45	非常勤職員・委員等報酬 園医報酬	45	
								2 給料	△1,000	一般職給		
								4 共済費	△400	地方公務員共済組合負担金		
								11 需用費	25	消耗品費等		
								13 委託料	△1,126	管理委託料		
										清掃委託料		△884
										電気設備保守管理委託料		△143
										砂場検査管理等委託料		△39
遊具点検委託料		△33										
		空調設備保守管理委託料		△11								
		業務委託料										
		各種検診・審査・検査委託料		△16								
14 使用料及び 賃借料	△199	使用料 借上料	△9 △190									
18 備品購入費	△362	庁用器具費	△560									
		機械器具費	198									
19 負担金、補 助及び交付 金	8,849	負担金										
		施設型給付費負担金 補助金 私立保育所補助金	11,206 △2,357									
計	2,560,349	10,604	2,570,953	130		2,564	7,910					

(款) 3 民生費
(項) 3 生活保護費

目	補正前の額	補正額	計	補正額の財源内訳				節		説明	
				国県支出金	地方債	その他	一般財源	区分	金額		
1 生活保護総 務費	11,824	11,683	23,507				11,683	23 償還金、利 子及び割引 料	11,683	償還金	
2 生活保護扶 助費	292,700	21,361	314,061	16,020			5,341	20 扶助費	21,361	扶助費	
										医療扶助費	33,000
										生活扶助費	△12,000
		葬祭扶助費	361								

(款) 3 民生費

(項) 3 生活保護費

目	補正前の額	補正額	計	補正額の財源内訳				節		説明
				国県支出金	地方債	その他	一般財源	区分	金額	
3 生活困窮者 自立支援事 業費	21,588	△2,621	18,967	△1,967			△654	4 共済費	△105	社会保険料
								7 賃金	△677	賃金
								20 扶助費	△1,839	扶助費 住宅確保給付金
計	326,112	30,423	356,535	14,053			16,370			

(款) 4 衛生費

(項) 1 保健衛生費

目	補正前の額	補正額	計	補正額の財源内訳				節		説明	
				国県支出金	地方債	その他	一般財源	区分	金額		
1 保健衛生総 務費	212,589	△7,800	204,789				△7,800	2 給料	△3,650	一般職給	
								3 職員手当等	△2,090	扶養手当	△150
										地域手当	△30
										住居手当	△240
通勤手当	△70										
期末手当	△950										
				4 共済費	△2,060	地方公務員共済組合負担金					
2 成人保健費	71,434	2,654	74,088				2,654	13 委託料	2,654	業務委託料 乳がん検診委託料	2,654
3 予防費	161,850	2,770	164,620				2,770	13 委託料	2,770	業務委託料 インフルエンザ予防接種委託料	2,770
計	476,692	△2,376	474,316				△2,376				

(款) 4 衛生費

(項) 2 清掃費

目	補正前の額	補正額	計	補正額の財源内訳				節		説明		
				国県支出金	地方債	その他	一般財源	区分	金額			
1 塵芥処理費	711,845	3,114	714,959				223	2,891	2 給料	1,880	一般職給	
									3 職員手当等	1,034	地域手当	20
											時間外勤務手当	434
											期末手当	380
				4 共済費	200	地方公務員共済組合負担金	200					
計	1,006,202	3,114	1,009,316				223	2,891				

(款) 6 農林水産業費
(項) 1 農業費

目	補正前の額	補正額	計	補正額の財源内訳				節		説明
				国県支出金	地方債	その他	一般財源	区分	金額	
3 農業振興費	65,563	38,491	104,054	38,491		3	△3	19 負担金、補助及び交付金	38,491	補助金 機構集積協力金交付事業補助金 38,491
計	137,822	38,491	176,313	38,491		3	△3			

(款) 7 商工費
(項) 1 商工費

目	補正前の額	補正額	計	補正額の財源内訳				節		説明
				国県支出金	地方債	その他	一般財源	区分	金額	
1 商工総務費	7,300	40	7,340				40	4 共済費	40	地方公務員共済組合負担金
計	57,409	40	57,449				40			

(款) 8 土木費
(項) 1 土木管理費

目	補正前の額	補正額	計	補正額の財源内訳				節		説明	
				国県支出金	地方債	その他	一般財源	区分	金額		
1 土木総務費	80,742	△2,670	78,072				△2,670	2 給料	△1,500	一般職給	
								3 職員手当等	△670	地域手当	△20
										住居手当	△200
										通勤手当	△50
期末手当	△400										
4 共済費	△500	地方公務員共済組合負担金									
計	80,742	△2,670	78,072				△2,670				

(款) 8 土木費
(項) 2 道路橋りょう費

目	補正前の額	補正額	計	補正額の財源内訳				節		説明
				国県支出金	地方債	その他	一般財源	区分	金額	
2 道路改良費	562,822	24,909	587,731	△14,300	△12,000		51,209	15 工事請負費	24,909	工事請負費
4 橋りょう改良費	191,690	△164	191,526	△30,250			30,086	13 委託料	△164	設計委託料 設計監理委託料 △164
計	1,093,529	24,745	1,118,274	△44,550	△12,000		81,295			

(款) 8 土木費

(項) 4 都市計画費

目	補正前の額	補正額	計	補正額の財源内訳				節		説明
				国県支出金	地方債	その他	一般財源	区分	金額	
1 都市計画総務費	213,492	△82,188	131,304	△58,215			△23,973	3 職員手当等	150	扶養手当 100 児童手当 50
								4 共済費	△300	地方公務員共済組合負担金
								12 役務費	35	通信運搬費
								13 委託料	△5,000	設計委託料 区画整理事業基本調査委託料 △5,000
								19 負担金、補助及び交付金	△77,073	補助金 特定建築物耐震補強工事費補助金 △77,073
3 公園費	206,152	324	206,476			8	316	11 需用費	324	修繕料
計	525,898	△81,864	444,034	△58,215			8	△23,657		

(款) 8 土木費

(項) 5 下水道費

目	補正前の額	補正額	計	補正額の財源内訳				節		説明
				国県支出金	地方債	その他	一般財源	区分	金額	
1 下水道費	262,513	△90	262,423				△90	3 職員手当等	△100	扶養手当
								28 繰出金	10	下水道事業特別会計繰出金（西処理区）
計	262,513	△90	262,423				△90			

(款) 9 消防費

(項) 1 消防費

目	補正前の額	補正額	計	補正額の財源内訳				節		説明
				国県支出金	地方債	その他	一般財源	区分	金額	
1 常備消防費	1,017,120	13,954	1,031,074				13,954	3 職員手当等	230	扶養手当 210 通勤手当 20
								4 共済費	2,220	地方公務員共済組合負担金
								11 需用費	△298	修繕料
								13 委託料	11,802	業務委託料 岐阜市消防事務委託料 11,802

(款) 9 消防費
(項) 1 消防費

目	補正前の額	補正額	計	補正額の財源内訳				節		説明	
				国県支出金	地方債	その他	一般財源	区分	金額		
2 非常備消防費	62,220	△7,347	54,873				△7,347	1 報酬	△395	非常勤職員・委員等報酬 消防団員報酬	△395
								8 報償費	△15	報償費	
								9 旅費	△4,050	費用弁償	
								11 需用費	△2,133	図書等	△30
										被服費	△2,031
										食糧費	△52
										印刷製本費	△20
		12 役務費	△5	手数料							
		14 使用料及び賃借料	△244	借上料							
		19 負担金、補助及び交付金	△505	負担金							
				消防団員退職報償負担金	△422						
				消防団員公務災害補償負担金	△41						
				消防団研修負担金	△42						
3 消防施設費	62,000	2,147	64,147				2,147	9 旅費	46	費用弁償	16
										普通旅費	30
								15 工事請負費	△261	工事請負費	
								18 備品購入費	△834	庁用器具費	319
										機械器具費	△1,153
		27 公課費	△44	自動車重量税							
		28 繰出金	3,240	水道事業会計繰出金							
4 防災費	42,791	△4,445	38,346				△4,445	1 報酬	△108	非常勤職員・委員等報酬 防災会議委員報酬	△108
								12 役務費	△2,353	通信運搬費	△1,993
										手数料	△360
								13 委託料	△1,484	管理委託料	
										防災無線管理委託料	△297
				業務委託料							
				防災計画改定委託料	△1,187						
				18 備品購入費	△300	機械器具費					
				19 負担金、補助及び交付金	△200	負担金					
						電波利用負担金	△200				

(款) 9 消防費

(項) 1 消防費

目	補正前の額	補正額	計	補正額の財源内訳				節		説明	
				国県支出金	地方債	その他	一般財源	区分	金額		
5 水防費	5,800	△745	5,055				△745	9 旅費	△605	費用弁償	
								16 原材料費	△140	工事材料費	
6 防災施設費	30,037	△560	29,477				△560	13 委託料	△560	管理委託料	
										施設清掃委託料	△177
										特殊建築物定期調査委託料	△383
計	1,219,968	3,004	1,222,972				3,004				

(款) 10 教育費

(項) 1 教育総務費

目	補正前の額	補正額	計	補正額の財源内訳				節		説明	
				国県支出金	地方債	その他	一般財源	区分	金額		
2 事務局費	140,424	331	140,755				331	3 職員手当等	140	住居手当	
								4 共済費	50	地方公務員共済組合負担金	
								8 報償費	53	報償費	
								11 需用費	31	消耗品費等	
								12 役務費	116	通信運搬費	16
										手数料	100
		13 委託料	△59	業務委託料							
										廃棄物収集委託料	△59
計	164,001	331	164,332				331				

(款) 10 教育費

(項) 2 学校教育費

目	補正前の額	補正額	計	補正額の財源内訳				節		説明	
				国県支出金	地方債	その他	一般財源	区分	金額		
1 学校教育総務費	126,687	1,113	127,800				1,113	3 職員手当等	1,093	時間外勤務手当	
								4 共済費	50	地方公務員共済組合負担金	
								18 備品購入費	△30	機械器具費	
計	126,687	1,113	127,800				1,113				

(款) 10 教育費
(項) 3 小学校費

目	補正前の額	補正額	計	補正額の財源内訳				節		説明	
				国県支出金	地方債	その他	一般財源	区分	金額		
1 学校管理費	752,342	△453	751,889				△453	7 賃金	56	賃金	
								12 役務費	△33	手数料	
								13 委託料	△525	管理委託料	
										パソコン保守管理委託料	△316
		防塵剤散布委託料	△83								
		砂場検査管理委託料	△20								
		受水槽清掃委託料	△60								
		体育遊具保守管理委託料	△24								
		プール循環装置保守管理委託料	△22								
		18 備品購入費	49	庁用器具費	222						
				機械器具費	△173						
2 教育振興費	28,376	△538	27,838	△62			△476	18 備品購入費	△538	庁用器具費	△28
										機械器具費	△510
3 学校建設費	847,531	△20,000	827,531				△20,000	15 工事請負費	△20,000	工事請負費	
計	1,628,249	△20,991	1,607,258	△62			△20,929				

(款) 10 教育費
(項) 4 中学校費

目	補正前の額	補正額	計	補正額の財源内訳				節		説明	
				国県支出金	地方債	その他	一般財源	区分	金額		
1 学校管理費	123,688	△1,480	122,208				△1,480	7 賃金	24	賃金	
								13 委託料	△212	管理委託料	
										パソコン保守管理委託料	△141
										電気設備保守管理委託料	△21
		受水槽清掃委託料	△29								
		環境測定委託料	△2								
		砂場検査管理等委託料	△5								
		プール循環装置保守管理委託料	△9								
		体育遊具保守管理委託料	△5								
		18 備品購入費	△1,292	庁用器具費							
2 教育振興費	19,583	5,401	24,984	△16			5,417	11 需用費	5,456	消耗品費等	
								18 備品購入費	△55	機械器具費	
3 学校建設費	7,500	△3,342	4,158				△3,342	13 委託料	△3,342	設計委託料	
										設計監理委託料	△3,342
計	150,771	579	151,350	△16			595				

(款) 10 教育費

(項) 5 幼稚園費

目	補正前の額	補正額	計	補正額の財源内訳				節		説明	
				国県支出金	地方債	その他	一般財源	区分	金額		
1 幼稚園管理費	243,041	8,819	251,860	2,466			6,353	2 給料	△1,000	一般職給	
								3 職員手当等	△400	期末手当	
								4 共済費	△600	地方公務員共済組合負担金	
								11 需用費	160	消耗品費等	
								13 委託料	△27	管理委託料	
										電気設備保守管理委託料	△20
										遊具保守管理委託料	△3
										プール循環装置保守管理委託料	△3
		環境測定委託料	△1								
				17 公有財産購入費	△434	土地建物等購入費					
				18 備品購入費	551	庁用器具費	375				
						機械器具費	176				
						19 負担金、補助及び交付金	10,569	補助金			
								私立幼稚園就園奨励費補助金	10,569		
計	246,041	8,819	254,860	2,466			6,353				

(款) 10 教育費

(項) 6 社会教育費

目	補正前の額	補正額	計	補正額の財源内訳				節		説明	
				国県支出金	地方債	その他	一般財源	区分	金額		
1 社会教育総務費	86,860	△934	85,926				△934	3 職員手当等	480	時間外勤務手当	430
										児童手当	50
								4 共済費	△1,200	地方公務員共済組合負担金	
								9 旅費	△184	普通旅費	
				19 負担金、補助及び交付金	△30	負担金		社会教育指導推進事業負担金	△30		

(款) 10 教育費
(項) 6 社会教育費

目	補正前の額	補正額	計	補正額の財源内訳				節		説明
				国県支出金	地方債	その他	一般財源	区分	金額	
2 生涯学習振興費	36,785	△621	36,164				△621	11 需用費	△133	印刷製本費
								13 委託料	△310	業務委託料 生涯学習センター自主事業委託料 △180 子育て家族支援事業委託料 △130
								14 使用料及び賃借料	△178	借上料
4 公民館費	78,040	△2,770	75,270				△2,770	13 委託料	△2,770	管理委託料 空調設備保守管理委託料 △160 建築物衛生管理委託料 △30 電気設備保守管理委託料 △30 蓄電池設備保守管理委託料 △30 舞台・照明・音響設備保守管理委託料 △20 設計委託料 設計監理委託料 △2,500
5 図書館費	106,954	△767	106,187				△767	3 職員手当等	63	時間外勤務手当
								4 共済費	20	地方公務員共済組合負担金
								13 委託料	△600	管理委託料 空調設備保守管理委託料 △530 樹木管理委託料 △20 電気工作物保守管理委託料 △50
								18 備品購入費	△250	庁用器具費 △160 機械器具費 △90
6 総合センター費	122,200	△3,670	118,530				△3,670	13 委託料	△3,670	管理委託料 舞台・照明・音響設備保守管理委託料 △510 衛生管理業務委託料 △70 電気工作物保守管理委託料 △80 直流電源装置保守管理委託料 △10 設計委託料 設計監理委託料 △3,000
計	443,354	△8,762	434,592				△8,762			

(款) 10 教育費

(項) 7 保健体育費

目	補正前の額	補正額	計	補正額の財源内訳				節		説明
				国県支出金	地方債	その他	一般財源	区分	金額	
2 保健体育振興費	1,520	△180	1,340				△180	14 使用料及び賃借料	△180	借上料
3 体育施設費	65,870	△130	65,740				△130	13 委託料	△130	管理委託料 施設保守管理委託料 △130
4 給食センター費	207,218	220	207,438				220	4 共済費	220	地方公務員共済組合負担金
計	290,917	△90	290,827				△90			

(款) 11 公債費

(項) 1 公債費

目	補正前の額	補正額	計	補正額の財源内訳				節		説明
				国県支出金	地方債	その他	一般財源	区分	金額	
1 元金	1,407,285	1,051	1,408,336				1,051	23 償還金、利子及び割引料	1,051	償還金 起債償還元金 1,051
2 利子	103,786	△4,481	99,305				△4,481	23 償還金、利子及び割引料	△4,481	償還金 起債償還利子 △2,260
計	1,511,071	△3,430	1,507,641				△3,430			
合計	17,923,110	4,527	17,927,637	△35,910	△12,000	8,184	44,253			

給 与 費 明 細 書

1. 特別職

区 分	職 員 数 (人)	給 与 費					共 済 費 (千円)	合 計 (千円)	備 考	
		報 酬 (千円)	給 料 (千円)	期 末 手 当 (年間支給率) (千円)	その他の手当 (千円)	計 (千円)				
補正後	長 等	2		16,880	7,167 (4.10)	5,139	29,186	3,546	32,732	
	議 員	18	61,819		24,377 (4.10)		86,196	36,633	122,829	
	その他の 特別職	1,041	151,953				151,953	13,203	165,156	
	計	1,061	213,772	16,880	31,544	5,139	267,335	53,382	320,717	
補正前	長 等	2		16,880	7,167 (4.10)	5,139	29,186	3,846	33,032	
	議 員	19	65,179		25,697 (4.10)		90,876	38,773	129,649	
	その他の 特別職	1,067	152,573				152,573	13,203	165,776	
	計	1,088	217,752	16,880	32,864	5,139	272,635	55,822	328,457	
比 較	長 等	0	0	0	0	0	0	△ 300	△ 300	
	議 員	△ 1	△ 3,360	0	△1,320	0	△ 4,680	△ 2,140	△ 6,820	
	その他の 特別職	△ 26	△ 620	0	0	0	△ 620	0	△ 620	
	計	△ 27	△ 3,980	0	△1,320	0	△ 5,300	△ 2,440	△ 7,740	

2. 一般職

(1) 総括

区 分	職 員 数 (人)	給 与 費				共 済 費 (千円)	合 計 (千円)	備 考
		報 酬 (千円)	給 料 (千円)	職 員 手 当 (千円)	計 (千円)			
補 正 後	(409)		1,298,774	900,948	2,199,722	442,038	2,641,760	
補 正 前	(409)		1,304,654	895,300	2,199,954	439,868	2,639,822	
比 較	(0)		△ 5,880	5,648	△ 232	2,170	1,938	

職 員 手 当 の 内 訳	区 分	扶 養 手 当 (千円)	地 域 手 当 (千円)	住 居 手 当 (千円)	通 勤 手 当 (千円)	特 殊 勤 務 手 当 (千円)	時 間 外 勤 務 手 当 (千円)	宿 日 直 手 当 (千円)
	補 正 後	38,208	17,868	26,583	23,198	1,529	77,346	2,550
	補 正 前	38,248	17,878	26,933	23,208	1,529	69,838	2,550
	比 較	△ 40	△ 10	△ 350	△ 10	0	7,508	0
	区 分	休 日 勤 務 手 当 (千円)	管 理 職 員 特 別 勤 務 手 当 (千円)	管 理 職 手 当 (千円)	期 末 手 当 (千円)	勤 勉 手 当 (千円)	退 職 手 当 組 合 負 担 金 (千円)	
	補 正 後		1,797	19,831	296,015	180,678	215,345	
	補 正 前		1,797	19,831	297,255	180,888	215,345	
	比 較		0	0	△ 1,240	△ 210	0	

(2) 給料及び職員手当の増減額の明細

区 分	増 減 額 (千円)	増 減 事 由 別 内 訳 (千円)		説 明	備 考
給 料	△ 5,880	異動による増減分	△ 5,880	任期付職員不採用による減 育休、復職等による増減	△ 6,450 570
職 員 手 当	5,648	異動による増減分	△ 1,860	扶養手当 地域手当 住居手当 通勤手当 期末手当 勤勉手当	△ 40 △ 10 △ 350 △ 10 △ 1,240 △ 210
		その他の増減分	7,508	時間外勤務手当	7,508

債務負担行為で翌年度以降にわたるものについての前年度末までの支出額及び当該年度以降の支出予定額等に関する調書

(単位：千円)

事 項	限 度 額	前年度末までの支出額		当該年度以降の支出予定額		左 の 財 源 内 訳			
		期 間	金 額	期 間	金 額	特 定 財 源			一般財源
						国県支出金	地 方 債	そ の 他	
瑞穂市コミュニティーセンター及び瑞穂市牛牧北部防災コミュニティセンターの施設管理に伴う指定管理料	226,000	平成25年度から平成26年度まで	142,679	平成27年度	77,846				77,846
瑞穂市自転車駐輪場及び駐車場の施設管理に伴う指定管理料	159,000	平成25年度から平成26年度まで	102,215	平成27年度	54,348			39,612	14,736
排水設備等改造資金利子補給		借入残額に対して長期プライムレートに0.80%を加えた率を乗じた額以内		借入年度から返済年度まで	借入残額に対して長期プライムレートに0.80%を加えた率を乗じた額以内				借入残額に対して長期プライムレートに0.80%を加えた率を乗じた額以内
市が指定する金融機関から瑞穂市中小企業者信用保証により融資したことによって損失を受けた場合の損失補償	100,000			平成27年度から返済年度まで	100,000				100,000
金融機関から瑞穂市土地開発公社に対する貸付金の債務保証	1,000,000			平成27年度から返済年度まで	1,000,000				1,000,000
岐阜県議会議員選挙事務	1,709	平成26年度	0	平成27年度	1,709	1,709			0
瑞穂市長選挙事務	1,579	平成26年度	0	平成27年度	1,579				1,579

(単位：千円)

事 項	限 度 額	前年度末までの支出見込額		当該年度以降の支出予定額		左 の 財 源 内 訳			一般財源
		期 間	金 額	期 間	金 額	特 定 財 源			
						国県支出金	地 方 債	そ の 他	
瑞穂市議会議員補欠選挙事務	864	平成26年度	0	平成27年度	864				864
瑞穂市議会議員選挙事務	1,500		0	平成27年度から 平成28年度まで	1,500				1,500
平成27年度保育士派遣事業	39,000	平成26年度	0	平成27年度	39,000				39,000
平成28年度保育士派遣事業	50,000			平成27年度から 平成28年度まで	50,000				50,000
住民情報システム機器更新事業	3,730	平成26年度	0	平成27年度	3,730				3,730

地方債の前前年度末及び前年度末における現在高並びに
当該年度末における現在高の見込みに関する調書

区 分	前 前 年 度 末 現 在 高	前 年 度 末 現 在 高	当 該 年 度 中 増 減 見 込 み		当 該 年 度 末 現 在 高 見 込 額
			当 該 年 度 中 起 債 見 込 額	当 該 年 度 中 元 金 償 還 見 込 額	
	千円	千円	千円	千円	千円
1 普通債	5,420,172	4,518,570	940,800	969,650	4,489,720
(1) 民生	335,159	255,381	0	79,823	175,558
(2) 衛生	463,825	342,842	0	121,932	220,910
(3) 農林水産	132,748	90,907	0	32,149	58,758
(4) 土木	2,150,898	2,015,794	70,800	169,958	1,916,636
(5) 消防	467,438	413,156	24,000	104,129	333,027
(6) 教育	1,870,104	1,400,490	846,000	461,659	1,784,831
2 その他	7,174,364	7,620,833	918,000	438,686	8,100,147
(1) 減税補てん債	114,068	94,407	0	20,030	74,377
(2) 臨時税収補てん債	10,663	8,077	0	2,639	5,438
(3) 臨時財政対策債	7,049,633	7,518,349	918,000	416,017	8,020,332
計	12,594,536	12,139,403	1,858,800	1,408,336	12,589,867

平成27年度瑞穂市国民健康保険事業特別会計補正予算（第2号）

平成27年度瑞穂市の国民健康保険事業特別会計補正予算（第2号）は、次に定めるところによる。

（歳入歳出予算の補正）

第1条 歳入歳出予算の総額に歳入歳出それぞれ900千円を追加し、歳入歳出予算の総額を歳入歳出それぞれ6,078,747千円とする。

2 歳入歳出予算の補正の款項の区分及び当該区分ごとの金額並びに補正後の歳入歳出予算の金額は、「第1表 歳入歳出予算補正」による。

平成27年11月27日 提出

瑞穂市長 棚 橋 敏 明

第1表 歳入歳出予算補正

(歳入)

(単位：千円)

款	項	補正前の額	補正額	計
10 繰入金		605,050	900	605,950
	1 他会計繰入金	425,050	900	425,950
歳入合計		6,077,847	900	6,078,747

(歳出)

(単位：千円)

款	項	補正前の額	補正額	計
1 総務費		81,612	900	82,512
	1 総務管理費	65,082	900	65,982
歳出合計		6,077,847	900	6,078,747

国民健康保険事業特別会計歳入歳出補正予算事項別明細書

1 総括

(歳入)

(単位：千円)

	款	補正前の額	補正額	計
10	繰入金	605,050	900	605,950
	歳入合計	6,077,847	900	6,078,747

(歳出)

(単位：千円)

	款	補正前の額	補正額	計	補正額の財源内訳			
					国県支出金	地方債	その他	一般財源
1	総務費	81,612	900	82,512				900
	歳出合計	6,077,847	900	6,078,747				900

2 歳入

(款) 10 繰入金

(項) 1 他会計繰入金

(単位：千円)

目	補正前の額	補正額	計	節		説明
				区分	金額	
1 一般会計繰入金	425,050	900	425,950	3 職員給与費等繰入金	900	職員給与費等繰入金
計	425,050	900	425,950			
合計	6,077,847	900	6,078,747			

3 歳出

(款) 1 総務費

(項) 1 総務管理費

(単位：千円)

目	補正前の額	補正額	計	補正額の財源内訳				節		説明
				国県支出金	地方債	その他	一般財源	区分	金額	
1 一般管理費	63,876	900	64,776				900	3 職員手当等	900	時間外勤務手当
計	65,082	900	65,982				900			
合計	6,077,847	900	6,078,747				900			

給 与 費 明 細 書

1. 一般職

(1) 総括

区 分	職 員 数 (人)	給 与 費				共 済 費 (千円)	合 計 (千円)	備 考
		報 酬 (千円)	給 料 (千円)	職 員 手 当 (千円)	計 (千円)			
補 正 後	(7)		23,047	15,460	38,507	7,493	46,000	
補 正 前	(7)		23,047	14,560	37,607	7,493	45,100	
比 較	(0)		0	900	900	0	900	

職 員 手 当 の 内 訳	区 分	扶 養 手 当 (千円)	地 域 手 当 (千円)	住 居 手 当 (千円)	通 勤 手 当 (千円)	特 殊 勤 務 手 当 (千円)	時 間 外 勤 務 手 当 (千円)	宿 日 直 手 当 (千円)
	補 正 後	767	244	615	168			2,008
	補 正 前	767	244	615	168			1,108
	比 較	0	0	0	0			900
職 員 手 当 の 内 訳	区 分	休 日 勤 務 手 当 (千円)	管 理 職 員 特 別 勤 務 手 当 (千円)	管 理 職 手 当 (千円)	期 末 手 当 (千円)	勤 勉 手 当 (千円)	退 職 手 当 組 合 負 担 金 (千円)	
	補 正 後				5,056	2,945	3,657	
	補 正 前				5,056	2,945	3,657	
	比 較				0	0	0	

(2) 給料及び職員手当の増減額の明細

区 分	増 減 額 (千円)	増 減 事 由 別 内 訳 (千円)	説 明	備 考
職 員 手 当	900	その他の増減分	900	時間外勤務手当

平成27年度瑞穂市後期高齢者医療事業特別会計補正予算（第2号）

平成27年度瑞穂市の後期高齢者医療事業特別会計補正予算（第2号）は、次に定めるところによる。

（歳入歳出予算の補正）

第1条 歳入歳出予算の総額に歳入歳出それぞれ2,928千円を追加し、歳入歳出予算の総額を歳入歳出それぞれ414,602千円とする。

2 歳入歳出予算の補正の款項の区分及び当該区分ごとの金額並びに補正後の歳入歳出予算の金額は、「第1表 歳入歳出予算補正」による。

平成27年11月27日 提出

瑞穂市長 棚 橋 敏 明

第1表 歳入歳出予算補正

(歳入)

(単位：千円)

款	項	補正前の額	補正額	計
3 後期高齢者医療広域連合支出金		21,457	2,928	24,385
	1 委託金	21,457	2,928	24,385
歳入合計		411,674	2,928	414,602

(歳出)

(単位：千円)

款	項	補正前の額	補正額	計
2 後期高齢者医療広域連合納付金		380,506	382	380,888
	1 後期高齢者医療広域連合納付金	380,506	382	380,888
3 保健事業費		24,999	2,546	27,545
	1 健康保持増進事業費	24,999	2,546	27,545
歳出合計		411,674	2,928	414,602

後期高齢者医療事業特別会計歳入歳出補正予算事項別明細書

1 総括

(歳入)

(単位：千円)

款	補正前の額	補正額	計
3 後期高齢者医療広域連合支出金	21,457	2,928	24,385
歳入合計	411,674	2,928	414,602

(歳出)

(単位：千円)

款	補正前の額	補正額	計	補正額の財源内訳			
				国県支出金	地方債	その他	一般財源
2 後期高齢者医療広域連合納付金	380,506	382	380,888			382	
3 保健事業費	24,999	2,546	27,545			2,546	
歳出合計	411,674	2,928	414,602			2,928	

2 歳入

(款) 3 後期高齢者医療広域連合支出金

(項) 1 委託金

(単位：千円)

目	補正前の額	補正額	計	節		説明
				区分	金額	
1 保健事業費委託金	21,457	2,928	24,385	1 保健事業費委託金	2,928	保健事業費委託金
計	21,457	2,928	24,385			
合計	411,674	2,928	414,602			

3 歳出

(款) 2 後期高齢者医療広域連合納付金

(項) 1 後期高齢者医療広域連合納付金

(単位：千円)

目	補正前の額	補正額	計	補正額の財源内訳				節		説明
				国県支出金	地方債	その他	一般財源	区分	金額	
1 後期高齢者 医療広域連 合納付金	380,506	382	380,888			382		19 負担金、補 助及び交付 金	382	負担金 保健事業費負担金 382
計	380,506	382	380,888			382				

(款) 3 保健事業費

(項) 1 健康保持増進事業費

目	補正前の額	補正額	計	補正額の財源内訳				節		説明
				国県支出金	地方債	その他	一般財源	区分	金額	
1 健康診査費	24,999	2,546	27,545			2,546		13 委託料	2,546	業務委託料 健診費用委託料 2,546
計	24,999	2,546	27,545			2,546				
合計	411,674	2,928	414,602			2,928				

平成27年度瑞穂市下水道事業特別会計補正予算（第2号）

平成27年度瑞穂市の下水道事業特別会計補正予算（第2号）は、次に定めるところによる。

（歳入歳出予算の補正）

第1条 歳入歳出予算の総額に歳入歳出それぞれ10千円を追加し、歳入歳出予算の総額を歳入歳出それぞれ259,332千円とする。

2 歳入歳出予算の補正の款項の区分及び当該区分ごとの金額並びに補正後の歳入歳出予算の金額は、「第1表 歳入歳出予算補正」による。

平成27年11月27日 提出

瑞穂市長 棚 橋 敏 明

第1表 歳入歳出予算補正

(歳入)

(単位：千円)

款	項	補正前の額	補正額	計
3 繰入金		195,710	10	195,720
	1 他会計繰入金	195,710	10	195,720
歳入合計		259,322	10	259,332

(歳出)

(単位：千円)

款	項	補正前の額	補正額	計
1 総務費		60,700	10	60,710
	1 総務管理費	60,700	10	60,710
歳出合計		259,322	10	259,332

下水道事業特別会計歳入歳出補正予算事項別明細書

1 総括

(歳入)

(単位：千円)

	補正前の額	補正額	計
3 繰入金	195,710	10	195,720
歳入合計	259,322	10	259,332

(歳出)

(単位：千円)

款	補正前の額	補正額	計	補正額の財源内訳			
				国県支出金	地方債	その他	一般財源
1 総務費	60,700	10	60,710				10
歳出合計	259,322	10	259,332				10

2 歳入

(款) 3 繰入金

(項) 1 他会計繰入金

(単位：千円)

目	補正前の額	補正額	計	節		説明
				区分	金額	
1 一般会計繰入金	195,710	10	195,720	1 一般会計繰入金	10	一般会計繰入金（西処理区）
計	195,710	10	195,720			
合計	259,322	10	259,332			

3 歳出

(款) 1 総務費

(項) 1 総務管理費

(単位：千円)

目	補正前の額	補正額	計	補正額の財源内訳				節		説明
				国県支出金	地方債	その他	一般財源	区分	金額	
1 一般管理費	10,700	10	10,710				10	2 給料	10	一般職給
計	60,700	10	60,710				10			
合計	259,322	10	259,332				10			

給 与 費 明 細 書

1. 一般職

(1) 総括

区 分	職 員 数 (人)	給 与 費				共 済 費 (千円)	合 計 (千円)	備 考
		報 酬 (千円)	給 料 (千円)	職 員 手 当 (千円)	計 (千円)			
補 正 後	(1)		2,060	1,221	3,281	729	4,010	
補 正 前	(1)		2,050	1,221	3,271	729	4,000	
比 較	(0)		10	0	10	0	10	

職 員 手 当 の 内 訳	区 分	扶 養 手 当 (千円)	地 域 手 当 (千円)	住 居 手 当 (千円)	通 勤 手 当 (千円)	特 殊 勤 務 手 当 (千円)	時 間 外 勤 務 手 当 (千円)	宿 日 直 手 当 (千円)
	補 正 後			21				120
	補 正 前			21				120
	比 較			0				0
職 員 手 当 の 内 訳	区 分	休 日 勤 務 手 当 (千円)	管 理 職 員 特 別 勤 務 手 当 (千円)	管 理 職 手 当 (千円)	期 末 手 当 (千円)	勤 勉 手 当 (千円)	退 職 手 当 組 合 負 担 金 (千円)	
	補 正 後				440	310	330	
	補 正 前				440	310	330	
	比 較				0	0	0	

(2) 給料及び職員手当の増減額の明細

区 分	増 減 額 (千円)	増 減 事 由 別 内 訳 (千円)	説 明	備 考
給 料	10	昇給に伴う増加分	10	

議案第 81 号

平成 27 年度瑞穂市水道事業会計補正予算（第 2 号）

第 1 条 平成 27 年度瑞穂市水道事業会計の補正予算（第 2 号）は、次に定めるところによる。

第 2 条 平成 27 年度瑞穂市水道事業会計予算（以下「予算」という。）第 3 条に定めた収益的収入及び支出の予定額を、次のとおり補正する。

（科 目）	（既決予定額）	（補正予定額）	（計）
収 入			
第 1 款 水道事業収益	5 2 0, 7 3 8 千円	7 1 8 千円	5 2 1, 4 5 6 千円
第 1 項 営業収益	4 8 8, 4 8 6 千円	7 1 8 千円	4 8 9, 2 0 4 千円
支 出			
第 1 款 水道事業費	4 9 5, 6 2 0 千円	△ 1 5, 8 4 4 千円	4 7 9, 7 7 6 千円
第 1 項 営業費用	4 6 6, 6 3 2 千円	△ 1 5, 5 0 0 千円	4 5 1, 1 3 2 千円
第 2 項 営業外費用	2 3, 3 3 2 千円	△ 3 4 4 千円	2 2, 9 8 8 千円

第 3 条 予算第 4 条に定めた資本的収入及び支出の予定額を次のとおり補正し、本文括弧書中「資本的収入額が資本的支出額に対し不足する額 3 4 3, 5 9 7 千円は、過年度分損益勘定留保資金 3 2 4, 6 1 7 千円及び当年度分消費税及び地方消費税資本的収支調整額 1 8, 9 8 0 千円」を「資本的収入額が資本的支出額に対し不足する額 3 6 0, 7 4 1 千円は、過年度分損益勘定留保資金 3 4 0, 4 1 7 千円及び当年度分消費税及び地方消費税資本的収支調整額 2 0, 3 2 4 千円」に改める。

(科目)	(既決予定額)	(補正予定額)	(計)
収入			
第1款 資本的収入	71,171 千円	3,240 千円	74,411 千円
第2項 負担金	18,555 千円	3,240 千円	21,795 千円
支出			
第1款 資本的支出	414,768 千円	20,384 千円	435,152 千円
第1項 建設改良費	363,500 千円	20,384 千円	383,884 千円

平成27年11月27日 提出

瑞穂市長

棚橋敏明

平成27年度瑞穂市水道事業会計補正予算（第2号）実施計画

収益的収入及び支出
収 入

(単位：千円)

款	項	目	既決予定額	補正予定額	計	備 考
1 水道事業収益			520,738	718	521,456	
	1 営業収益		488,486	718	489,204	
		2 他会計負担金	3,247	718	3,965	

支 出

(単位：千円)

款	項	目	既決予定額	補正予定額	計	備 考
1 水道事業費			495,620	△15,844	479,776	
	1 営業費用		466,632	△15,500	451,132	
		2 配水及び給水費	250,733	△15,500	235,233	
	2 営業外費用		23,332	△344	22,988	
		4 消費税及び地方消費税	2,047	△344	1,703	

資本的収入及び支出
収 入

(単位：千円)

款	項	目	既決予定額	補正予定額	計	備 考
1 資本的収入	2 負 担 金		71,171	3,240	74,411	
			18,555	3,240	21,795	
		1 他 会 計 負 担 金	17,259	3,240	20,499	

支 出

(単位：千円)

款	項	目	既決予定額	補正予定額	計	備 考
1 資本的支出	1 建 設 改 良 費		414,768	20,384	435,152	
			363,500	20,384	383,884	
		1 配 水 設 備 拡 張 費	172,057	△5,536	166,521	
		2 配 水 設 備 改 良 費	189,655	25,920	215,575	

平成27年度 瑞穂市水道事業キャッシュ・フロー計算書
(平成27年4月1日から平成28年3月31日まで)

(間接法により作成)

(単位：千円)

1	業務活動によるキャッシュ・フロー	
	当年度純利益 (△損失)	19,980
	その他未処分利益剰余金変動額 (△損失)	0
	減価償却費	189,431
	貸倒引当金の増減額 (△は減少)	106
	その他の引当金の増減額 (△は減少)	0
	長期前受金戻入額	△30,866
	受取利息及び受取配当金	△526
	支払利息及び企業債取扱諸費	17,934
	有形固定資産売却損益 (△は益)	0
	損害賠償等による損失	0
	未収金の増加額 (△は増加)	4,413
	未払金の増減額 (△は減少)	120,217
	たな卸資産の増加額 (△は増加)	△37
	その他資産の増減 (△は減少)	2,413
	その他負債の増減 (△は減少)	0
	小 計	323,065
	利息及び配当金の受取額	526
	利息の支払額	△17,934
	損害賠償金等の支払額	0
	業務活動によるキャッシュ・フロー	305,657
2	投資活動によるキャッシュ・フロー	
	有形固定資産の取得による支出	△353,756
	有形固定資産の売却による収入	0
	無形固定資産の取得による支出	0
	無形固定資産の売却による収入	0
	有価証券の取得による支出	0
	有価証券の売却による収入	0
	一般会計負担金等による収入	18,981
	工事負担金等による収入	13,200
	工事負担金等の精算による返還金の支出	0
	国庫・県補助金等による収入	0
	国庫・県補助金等の精算による返還金の支出	0
	加入金収入	39,460
	投資活動によるキャッシュ・フロー	△282,115
3	財務活動によるキャッシュ・フロー	
	一時借入れによる収入	0
	一時借入金の返済による支出	0
	建設改良費等の財源に充てるための企業債による収入	0
	建設改良費等の財源に充てるための企業債の償還による支出	△51,267
	建設改良費等の財源に充てるための他会計借入金による収入	0
	建設改良費等の財源に充てるための他会計借入金の償還による支出	0
	一般会計からの出資による収入	10,000
	財務活動によるキャッシュ・フロー	△41,267
	資金に係る換算差額	0
	資金増加額 (又は減少額)	△17,725
	資金期首残高	1,640,891
	資金期末残高	1,623,166

平成27年度 瑞穂市水道事業予定貸借対照表

(平成28年3月31日)

		資 産 の 部			
		(千円)	(千円)	(千円)	(千円)
1	固 定 資 産				
	(1) 有 形 固 定 資 産				
	イ 土 地		360,166		
	ロ 立 木		1,115		
	ハ 建 物	442,258			
	減 価 償 却 累 計 額	<u>132,377</u>	309,881		
	ニ 構 築 物	7,291,696			
	減 価 償 却 累 計 額	<u>3,036,151</u>	4,255,545		
	ホ 機 械 及 び 装 置	1,268,000			
	減 価 償 却 累 計 額	<u>980,398</u>	287,602		
	ヘ 車 両 運 搬 具	2,030			
	減 価 償 却 累 計 額	<u>1,884</u>	146		
	ト 工 具 、 器 具 及 び 備 品	8,592			
	減 価 償 却 累 計 額	<u>6,783</u>	1,809		
	チ 建 設 仮 勘 定		<u>54,680</u>		

	(千円)	(千円)	(千円)	(千円)
有形固定資産合計			5,270,944	
(2)無形固定資産				
イ施設利用権		4,280		
ロ電話加入権		<u>228</u>		
無形固定資産合計			4,508	
(3)投資その他の資産				
イ投資有価証券		0		
ロその他出資金		0		
ハ貸倒引当金		<u>△ 444</u>		
投資その他の資産合計			<u>△ 444</u>	
固定資産合計				5,275,008
2 流動資産				
(1)現金預金			1,623,166	
(2)未収金			80,429	
(3)貯蔵品			5,520	
(4)貸倒引当金			△ 944	
(5)その他流動資産			<u>0</u>	
流動資産合計				1,708,171

	(千円)	(千円)	(千円)	(千円)
3 繰延勘定				
(1) 開発費			<u>1,809</u>	
繰延勘定合計				<u>1,809</u>
資産合計				<u><u>6,984,988</u></u>
	負債	の	部	
4 固定負債				
(1) 企業債				
イ 建設改良費等の財源に充てるための企業債		<u>627,902</u>		
企業債合計			627,902	
(2) 引当金				
イ 修繕引当金		<u>17,500</u>		
引当金合計			<u>17,500</u>	
固定負債合計				645,402
5 流動負債				
(1) 企業債			52,626	
(2) 未払金			239,068	
(3) 引当金			4,009	
(4) その他流動負債			<u>12,000</u>	

	(千円)	(千円)	(千円)	(千円)
流動負債合計				307,703
6 繰延収益				
(1) 長期前受金			1,570,442	
(2) 長期前受金収益化累計額			<u>△ 706,570</u>	
繰延収益合計				<u>863,872</u>
負債合計				1,816,977

資 本 の 部

7 資本金				
(1) 資本金			2,991,906	
資本金合計				2,991,906
8 剰余金				
(1) 資本金剰余金				
イ 他会計負担金		0		
ロ 工事負担金		0		
ハ 受贈財産評価額		0		
ニ 国庫補助金		0		

	(千円)	(千円)	(千円)	(千円)
ホ 県 補 助 金		0		
ヘ その 他 資 本 剰 余 金		<u>1,053,115</u>		
資 本 剰 余 金 合 計			1,053,115	
(2) 利 益 剰 余 金				
イ 減 債 積 立 金		93,000		
ロ 建 設 改 良 積 立 金		1,010,000		
ハ 当 年 度 未 処 分 利 益 剰 余 金		19,990		
ニ その他未処分利益剰余金変動額		<u>0</u>		
利 益 剰 余 金 合 計			<u>1,122,990</u>	
剰 余 金 合 計				<u>2,176,105</u>
資 本 合 計				<u>5,168,011</u>
負 債 資 本 合 計				<u><u>6,984,988</u></u>

意見聴取

瑞穂市行政手続における特定の個人を識別するための番号の利用等に関する法律に基づく個人番号等の利用及び提供に関する条例の制定について

瑞穂市行政手続における特定の個人を識別するための番号の利用等に関する法律に基づく個人番号等の利用及び提供に関する条例を制定するにあたり、地方教育行政の組織及び運営に関する法律（昭和31年法律第162号）第29条の規定により、瑞穂市教育委員会の意見を求める。

平成27年11月18日提出

瑞穂市教育委員会教育長 横 山 博 信

提案理由

行政手続における特定の個人を識別するための番号の利用等に関する法律（平成25年法律第27号）第9条及び第19条に規定により、条例により個人番号等を利用又は提供する事務について必要な事項を定めるため、市条例を制定するもの。

議案第〇〇号

瑞穂市行政手続における特定の個人を識別するための番号の利用等に関する法律に基づく個人番号等の利用及び提供に関する条例の制定について

瑞穂市行政手続における特定の個人を識別するための番号の利用等に関する法律に基づく個人番号等の利用及び提供に関する条例案を別紙のとおり提出する。

平成27年11月27日提出

瑞穂市長 棚 橋 敏 明

提案理由

行政手続における特定の個人を識別するための番号の利用等に関する法律（平成25年法律第27号）第9条及び第19条に規定により、条例により個人番号等を利用又は提供する事務について必要な事項を定めるため、市条例を制定するもの。

瑞穂市行政手続における特定の個人を識別するための番号の利用等に関する法律に基づく個人番号等の利用及び提供に関する条例

(趣旨)

第1条 この条例は、行政手続における特定の個人を識別するための番号の利用等に関する法律（平成25年法律第27号。以下「法」という。）第9条第2項に基づく個人番号の利用及び法第19条第9号の規定に基づく特定個人情報提供の提供に関し、必要な事項を定めるものとする。

(用語の意義)

第2条 この条例による用語の意義は、法及び瑞穂市個人情報保護条例（平成15年瑞穂市条例第137号）において使用する用語の例による。

(個人番号の利用に係る事務)

第3条 市の実施機関（法令の規定により法別表第1の上欄に掲げる事務の全部又は一部を行うこととされている者がある場合にあつては、その者を含む。）は、同表第1の上欄に掲げる区分に応じて、それぞれ同表の下欄に掲げる事務（以下「法定利用事務」という。）のほか、別表第1に掲げる事務の処理に関して、自らが保有する特定個人情報を効率的に検索し、及び管理するために必要な限度で個人番号を独自に利用することができる。当該事務の全部又は一部の委託を受けた者も、同様とする。

2 市の実施機関は、法定利用事務、住民基本台帳法（昭和42年法律第81号）による住民基本台帳事務及び別表第2の第2欄に掲げる事務の処理に関して自らが保有する法別表第2の第4欄に掲げる保有特定個人情報の他、別表第2の右欄で定める保有特定個人情報について、法別表第2の第2欄に掲げる事務又は別表第2の中欄に掲げる事務を処理するために効率的に検索し、及び管理するために必要な限度で個人番号を利用することができる。

3 前2項の規定による保有特定個人情報の利用ができる場合において、他の条例、規則その他の規定により当該保有特定個人情報と同一内容の情報を含む書面の提出が義務付けられているときは、当該書面の提出があつたものとみなす。

(保有特定個人情報の提供)

第4条 法第19条第9号の規定による保有特定個人情報の提供は、市長（法

令の規定により法別表第2の第2欄に掲げる事務の全部又は一部を行うこととされている者がある場合にあっては、その者を含む。)が、教育委員会(法令の規定により法別表第2の第4欄に掲げる保有特定個人情報の利用又は提供に関する事務の全部又は一部を行うこととされている者がある場合にあっては、その者を含む。)に対し、次に掲げる事務を処理するために必要な別表第3で定める保有特定個人情報の提供を求めた場合において、市長が当該保有特定個人情報を提供するときとする。

- (1) 児童福祉法(昭和22年法律第164号)による保育所における保育の実施若しくは措置又は費用の徴収に関する事務
- (2) 子ども・子育て支援法(平成24年法律第65号)による子どものための教育・保育の給付又は地域子ども・子育て支援事業の実施に関する事務であって規則で定めるもの

2 前項の規定による保有特定個人情報の提供があった場合において、他の条例、規則その他の規程の規定により当該保有特定個人情報と同一の内容の情報を含む書面の提供が義務付けられているときは、当該書面の提出があったものとみなす。

(委任)

第5条 この条例の施行に関し必要な事項は、市長、教育委員会その他市の実施機関が別に定める。

附 則

(施行期日)

- 1 この条例は、平成28年1月1日から施行する。

(経過措置)

- 2 この条例の施行の日の前日までになされた申請、手続その他の行為で、法及びこの条例の相当規定の適用を受けることとなるものは、法及びこの条例による個人番号、保有特定個人情報又は保有特定個人情報ファイルの利用又は提供ができるものとする

別表第 1 (第 3 条関係)

	機 関	事 務
1	市長	瑞穂市福祉医療費助成に関する条例（平成 15 年瑞穂市条例第 68 号）の規定による医療費の助成に関する事務
2	市長	生活に困窮する外国人の生活保護の措置に関する事務であって規則で定めるもの

別表第 2 (第 3 条関係)

	事 務	保有特定個人情報
1	児童福祉法の規定による障害児通所給付費、特例障害児通所給付費、高額障害児通所給付費、肢体不自由児通所医療費、障害児相談支援給付費若しくは特例障害児相談支援給付費の支給、障害福祉サービスの提供、保育所における保育の実施若しくは措置又は費用の徴収に関する事務であって規則で定めるもの	生活保護関係情報、地方税関係情報、住民票関係情報、児童手当関係情報、特別児童扶養手当等の支給に関する法律（昭和 39 年法律第 134 号）その他の法令の規定による障害を有する者に対する手当の支給に関する情報、中国残留邦人等支援給付等関係情報及び障害者の日常生活及び社会生活を総合的に支援するための法律（平成 17 年法律第 123 号）の規定による自立支援給付の支給に関する情報であって規則で定めるもの
2	児童福祉法の規定による助産施設における助産の実施又は母子生活支援施設における保護の実施に関する事務であって規則で定めるもの	地方税関係情報、児童扶養手当関係情報及び住民票関係情報であって規則で定めるもの
3	予防接種法（昭和 23 年法律第 68 号）の規定による予防接種の実施、給付の支給又は実費の徴収に関する事務（任意予防接種の実施に関する事務を含む。）であって規則で定めるもの	生活保護関係情報、地方税関係情報、住民票関係情報、医療保険給付関係情報、特別児童扶養手当等の支給に関する法律その他の法令による障害を有する者に対する手当の支給に関する情報及び身体障害者手帳交付情報であって規則で定めるもの
4	身体障害者福祉法（昭和 24 年法律第 283 号）の規定による身体障害者手帳の交付に関する事務であって規則	住民票関係情報であって規則で定めるもの

福祉生活課

福祉生活課

福祉生活課

	で定めるもの	
5	身体障害者福祉法の規定による障層害福祉サービス、障害者支援施設等への入所等の措置又は費用の徴収に関する事務であって規則で定めるもの	生活保護関係情報、地方税関係情報及び住民票関係情報であって規則で定めるもの
6	精神保健及び精神障害者福祉に関する法律（昭和25年法律第123号）の規定による診察、入院措置、費用の徴収、退院等の請求又は精神障害者保健福祉手帳の交付に関する事務であって規則で定めるもの	住民票関係情報であって規則で定めるもの
7	生活保護法（昭和25年法律第144号）の規定による保護の決定及び実施、就労自立給付金の支給、保護に要する費用の返還又は徴収金の徴収に関する事務（同法の規定に準じて日本の国籍を有しない者に対して行われるこれらの事務を含む。）であって規則で定めるもの 福祉生活課	医療保険給付関係情報、学校教育法（昭和22年法律第26号）の規定による児童及び生徒の就学の援助に関する情報（学校保健安全法（昭和33年法律第56号）の規定による医療に要する費用についての援助に関する情報を含む。）、地方税関係情報、児童扶養手当関係情報、特別児童扶養手当関係情報、特別児童扶養手当等の支給に関する法律の規定による障害児福祉手当及び特別障害者手当並びに国民年金法等の一部を改正する法律（昭和60年法律第34号。以下「昭和60年法律第34号」という。）附則第97条第1項の福祉手当の支給に関する情報、住民票関係情報、児童手当関係情報、介護保険給付等関係情報並びに障害者の日常生活及び社会生活を総合的に支援するための法律の規定による自立支援給付の支給に関する情報であって規則で定めるもの
8	地方税法（昭和25年法律第226号）その他の地方税に関する法律及びこれらの法律に基づく条例の規定による地方税の賦課徴収又は地方税に関する調査	医療保険給付関係情報、障害者関係情報、生活保護関係情報、住民票関係情報、公営住宅関係情報、年金給付関係情報、被災者台帳情報、児童扶養手当関係情報、児童手当関係情報及び介護保険給付等関係情報並びに国民健康保険法（昭和33年法律第192条）による被

	に関する事務であって規則で定めるもの	保険者の資格に関する情報及び納税義務者又は当該納税義務者と同一世帯に属する者に係る地方税関係情報であって規則で定めるもの
9	国民健康保険法の規定による保険給付の支給に関する事務であって規則で定めるもの	医療保険給付関係情報、生活保護関係情報、地方税関係情報、年金給付関係情報、介護保険給付等関係情報及び瑞穂市福祉医療費助成に関する条例の規定による医療費の助成に関する情報であって規則で定めるもの
10	国民年金法（昭和34年法律第141号）の規定による年金である給付若しくは一時金の支給、保険料その他徴収金の徴収、基金の設立の認可又は加入員の資格の取得及び喪失に関する事項の届出に関する事務であって規則で定めるもの	地方税関係情報であって規則で定めるもの
11	知的障害者福祉法（昭和35年法律第37号）の規定による障害福祉サービス、障害者支援施設等への入所等の措置又は費用の徴収に関する事務であって規則で定めるもの	生活保護関係情報、地方税関係情報及び住民票関係情報であって規則で定めるもの
12	老人福祉法（昭和38年法律第133号）による福祉の措置、費用の徴収に関する事務であって規則で定めるもの	地方税関係情報であって規則で定めるもの
13	児童扶養手当法（昭和36年法律第238号）の規定による児童扶養手当の支給に関する事務であって規則で定めるもの	障害者関係情報、地方税関係情報、特別児童扶養手当関係情報、住民票関係情報及び児童手当関係情報であって規則で定めるもの
14	母子及び父子並びに寡婦福祉法（昭和39年法律第129号）の規定による給付金の支給	地方税関係情報、児童扶養手当関係情報及び住民票関係情報であって規則で定めるもの

福祉生活課

福祉生活課

福祉生活課

	に関する事務であって規則で定めるもの	
1 5	特別児童扶養手当等の支給に関する法律の規定による特別児童扶養手当の支給に関する事務であって規則で定めるもの	地方税関係情報及び住民票関係情報であって規則で定めるもの 福祉生活課
1 6	特別児童扶養手当等の支給に関する法律の規定による障害児福祉手当若しくは特別障害者手当又は昭和60年法律第34号附則第97条第1項の福祉手当の支給に関する事務であって規則で定めるもの	地方税関係情報及び住民票関係情報であって規則で定めるもの
1 7	母子保健法（昭和40年法律第141号）の規定による保健指導、新生児の訪問指導、健康診査、妊娠の届出、母子健康手帳の交付、妊産婦の訪問指導、低体重児の届出、未熟児の訪問指導、養育医療の給付若しくは養育医療に要する費用の支給又は費用の徴収に関する事務であって規則で定めるもの	地方税関係情報及び住民票関係情報であって規則で定めるもの
1 8	児童手当法（昭和46年法律第73号）の規定による児童手当又は特例給付の支給に関する事務であって規則で定めるもの	地方税関係情報、児童扶養手当関係情報及び住民票関係情報であって規則で定めるもの 福祉生活課
1 9	高齢者の医療の確保に関する法律の規定による後期高齢者医療給付の支給又は保険料の徴収に関する事務であって規則で定めるもの	生活保護関係情報、介護保険給付等関係情報、年金給付関係情報及び中国残留邦人等支援給付等関係情報に関する情報であって規則で定めるもの
2 0	中国残留邦人等の円滑な帰国の促進並びに永	医療保険給付関係情報、学校教育法の規定による児童及び生徒の就学の援助に関

	住帰国した中国残留邦人等及び特定配偶者の自立の支援に関する法律（平成6年法律第30号）の規定による支援給付又は配偶者支援金の支給に関する事務であって規則で定めるもの	する情報（学校保健安全法の規定による医療に要する費用についての援助に関する情報を含む。）、地方税関係情報、児童扶養手当関係情報、特別児童扶養手当関係情報、特別児童扶養手当等の支給に関する法律の規定による障害児福祉手当及び特別障害者手当並びに昭和60年法律第34号附則第97条第1項の福祉手当の支給に関する情報、住民票関係情報、児童手当関係情報、介護保険給付等関係情報並びに障害者の日常生活及び社会生活を総合的に支援するための法律の規定による自立支援給付の支給に関する情報であって規則で定めるもの
2 1	介護保険法の規定による保険給付の支給、地域支援事業の実施又は保険料の徴収に関する事務であって規則で定めるもの	医療保険給付関係情報、生活保護関係情報、地方税関係情報及び住民票関係情報であって規則で定めるもの
2 2	感染症の予防及び感染症の患者に対する医療に関する法律（平成10年法律第114号）の規定による健康診断の実施に関する事務であって規則で定めるもの	住民票関係情報であって規則で定めるもの
2 3	健康増進法（平成14年法律第103号）の規定による健康増進事業（これに類する健康の増進に資する事業を含む。）の実施に関する事務であって規則で定めるもの	住民票関係情報、医療保険関係情報及び生活保護関係情報であって規則で定めるもの
2 4	特定障害者に対する特別障害給付金の支給に関する法律（平成16年法律第166号）の規定による特別障害給付金の支給に関する事務であって規則で定めるもの	地方税関係情報及び住民票関係情報であって規則で定めるもの
2 5	障害者の日常生活及び	医療保険給付関係情報、生活保護関係情

福祉生活課

	社会生活を総合的に支援するための法律の規定による自立支援給付の支給又は地域生活支援事業の実施に関する事務であって規則で定めるもの	報、地方税関係情報、国民年金法その他の法令の規定による給付の支給に関する情報、住民票関係情報及び障害者の日常生活及び社会生活を総合的に支援するための法律第7条に規定する他の法令の規定により行われる給付の支給に関する情報であって規則で定めるもの
2 6	子ども・子育て支援法の規定による子どものための教育・保育給付の支給又は地域子ども・子育て支援事業の実施に関する事務であって規則で定めるもの 幼児支援課	児童福祉法の規定による障害児通所支援に関する情報、生活保護関係情報、地方税関係情報、児童扶養手当関係情報、特別児童扶養手当関係情報、住民票関係情報、児童手当関係情報、中国残留邦人等支援給付等関係情報及び障害者の日常生活及び社会生活を総合的に支援するための法律の規定による自立支援給付の支給に関する情報であって規則で定めるもの
2 7	年金生活者支援給付金の支給に関する法律（平成24年法律第102号）の規定による年金生活者支援給付金の支給に関する事務であって規則で定めるもの	地方税関係情報であって規則で定めるもの
2 8	瑞穂市福祉医療費助成に関する条例の規定による医療費の助成に関する事務であって規則で定めるもの	医療保険給付関係情報、生活保護関係情報、地方税関係情報、児童扶養手当関係情報、住民票関係情報、障害者関係情報であって規則で定めるもの

別表第3（第4条関係）

	事 務	保有特定個人情報
1	児童福祉法の規定による保育所における保育の実施若しくは措置又は費用の徴収に関する事務であって規則で定めるもの 幼児支援課	生活保護関係情報、地方税関係情報、住民票関係情報、児童手当関係情報、特別児童扶養手当等の支給に関する法律その他の法令の規定による障害を有する者に対する手当の支給に関する情報、中国残留邦人等支援給付等関係情報及び障害者の日常生活及び社会生活を総合的に支援するための法律の規定による自立支援給付の支給に関する情報であって規則で定めるもの
幼児支援課	2 子ども・子育て支援法 の規定による子どものための教育・保育給付の支給又は地域子ども	児童福祉法の規定による障害児通所支援に関する情報、生活保護関係情報、地方税関係情報、児童扶養手当関係情報、特別児童扶養手当関係情報、住民票関係情

	<p>・子育て支援事業の実施に関する事務であって規則で定めるもの</p>	<p>報、児童手当関係情報、中国残留邦人等支援給付等関係情報及び障害者の日常生活及び社会生活を総合的に支援するための法律の規定による自立支援給付の支給に関する情報であって規則で定めるもの</p>
--	--------------------------------------	---

意見聴取

指定管理者の指定について

瑞穂市うすずみ研修センターの施設について、下記のとおり指定管理者を指定するにあたり、地方教育行政の組織及び運営に関する法律（昭和31年法律第162号）第29条の規定により、瑞穂市教育委員会の意見を求める。

記

- 1 施設の名称 瑞穂市うすずみ研修センター
- 2 指定管理者となる団体の名称 岐阜県本巣市山口676番地
一般財団法人もとす振興公社
- 3 指定の期間 平成28年4月1日から平成30年3月31日まで
平成27年11月18日提出

瑞穂市教育委員会教育長 横 山 博 信

提案理由

瑞穂市うすずみ研修センターの施設管理業務について、指定管理者の指定の期間が満了することに伴い、地方自治法（昭和22年法律第67号）第244条の2第3項の規定により、引き続き指定管理者を指定するもの。

議案第 号

指定管理者の指定について

瑞穂市うすずみ研修センターの施設について、地方自治法（昭和22年法律第67号）第244条の2第3項の規定により、下記のとおり指定管理者を指定するため、同条第6項の規定により議会の議決を求める。

記

- 1 施設の名称 瑞穂市うすずみ研修センター
- 2 指定管理者となる団体の名称 岐阜県本巣市山口676番地
一般財団法人もとす振興公社
- 3 指定の期間 平成28年4月1日から平成30年3月31日まで
平成27年11月27日提出

瑞穂市長 棚 橋 敏 明

提案理由

瑞穂市うすずみ研修センターの施設管理業務について、指定管理者の指定の期間が満了することに伴い、引き続き指定管理者による管理を行うため、地方自治法第244条の2第6項の規定により議会の議決を求めるもの。